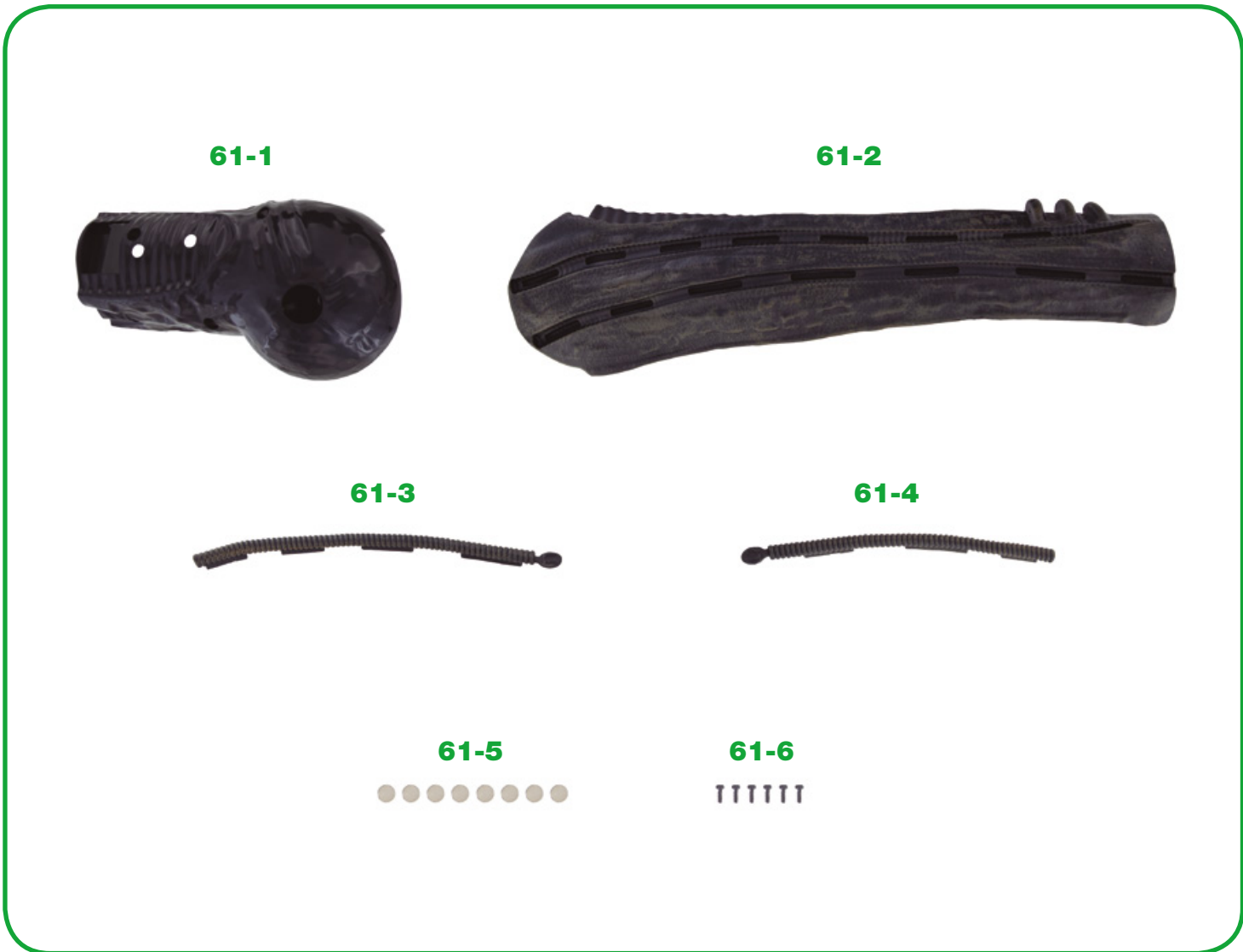


DER LINKE ARM (II)

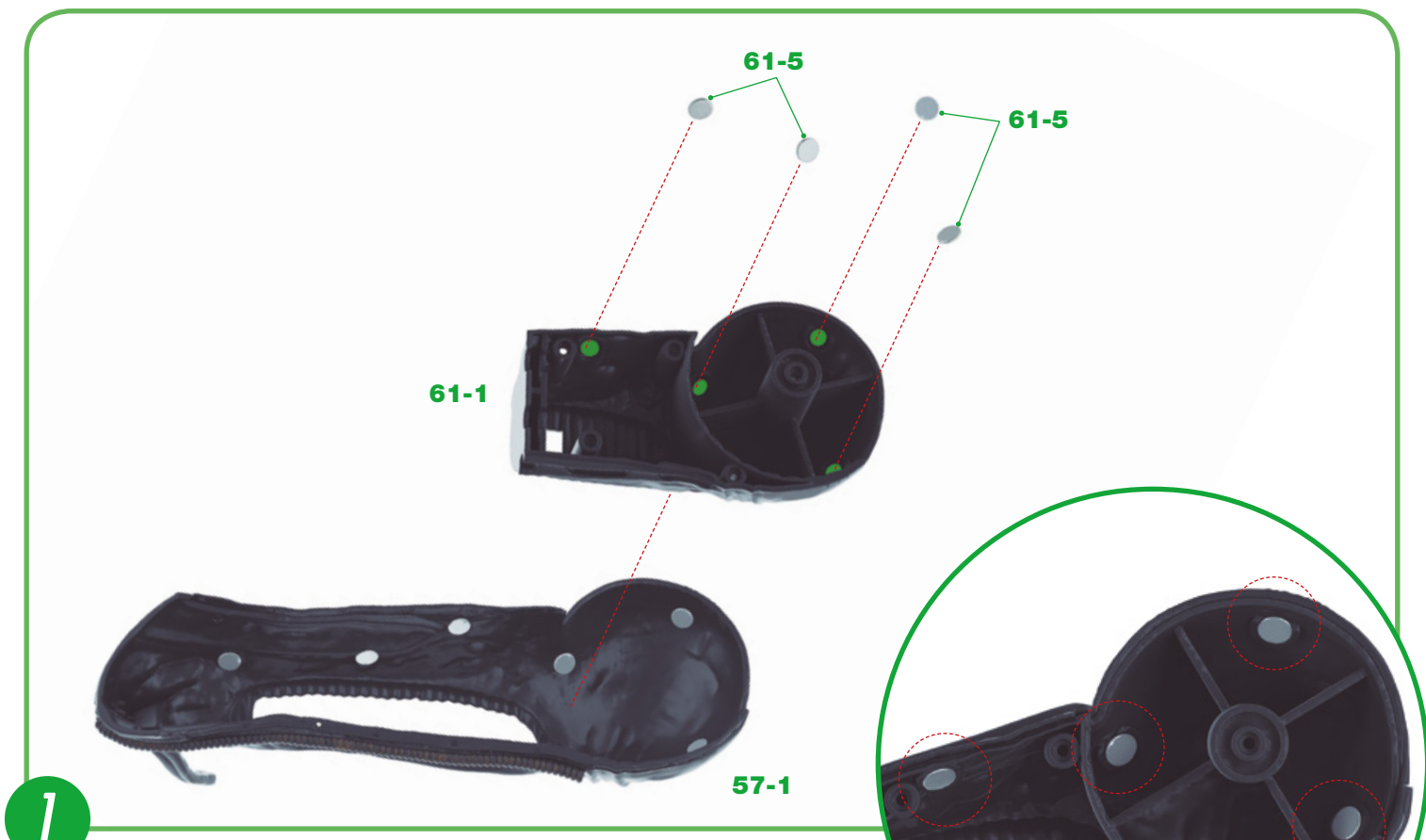
In dieser Bauphase beenden Sie den Zusammenbau der Teile des linken Arms und beginnen mit dem Zusammenbau der Haut der linken Wade.



BAUTEILE

Ref	Name	Menge	Ref	Name	Menge
61-1	Linker Oberarmknochen	1	61-4	Schlauch der linken Wadenhaut (L2)	1
61-2	Haut der linken Wade	1	61-5	Magnete	8
61-3	Schlauch der linken Wadenhaut (L1)	1	61-6	Schrauben 2,3 x 6 mm	6*

*Die für die einzelnen Bauphasen erforderlichen Schrauben liegen jeweils bei. Außerdem liegen zusätzliche Schrauben bei, die Sie im Falle eines Verlustes oder Bruchs verwenden können.



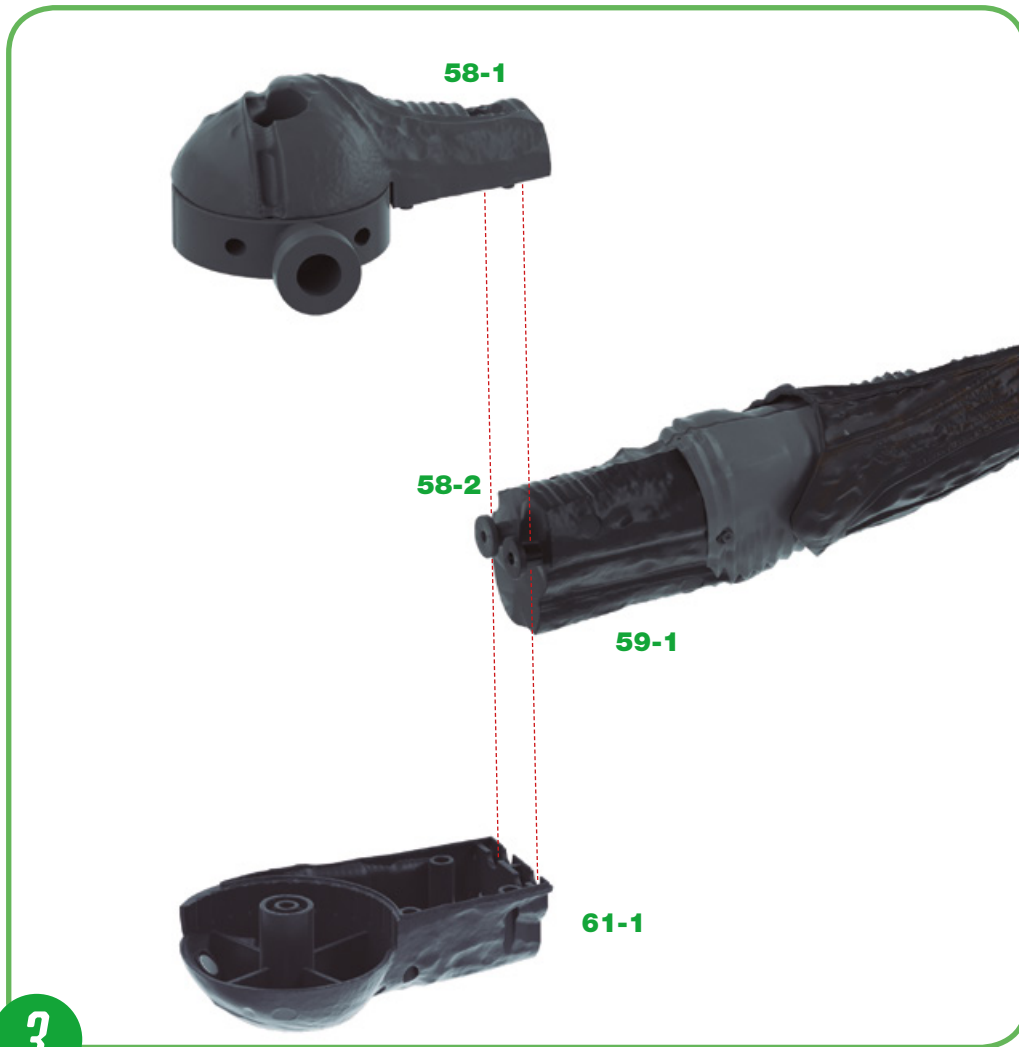
1

1 Nehmen Sie die Haut des linken Oberarmknochens **57-1** wieder zur Hand, die in Bauphase 59 bearbeitet wurde. Stecken Sie den linken Oberarmknochen **61-1** in die Innenseite der Haut des linken Oberarmknochens **57-1**, wie in der Abbildung gezeigt. Bringen Sie dann vier Magnete **61-5** in den kreisförmigen Vertiefungen des linken Oberarmknochens **61-1** an. Bevor Sie sie aufkleben, vergewissern Sie sich, dass Sie die Pole anhand der Magnetpole ausrichten, die zuvor auf die Haut des linken Oberarmknochens **57-1** geklebt wurden. ▲



2

2 Trennen Sie die Teile **61-1** und **57-1**, die Sie in den nächsten Bauphasen verwenden werden. ◀



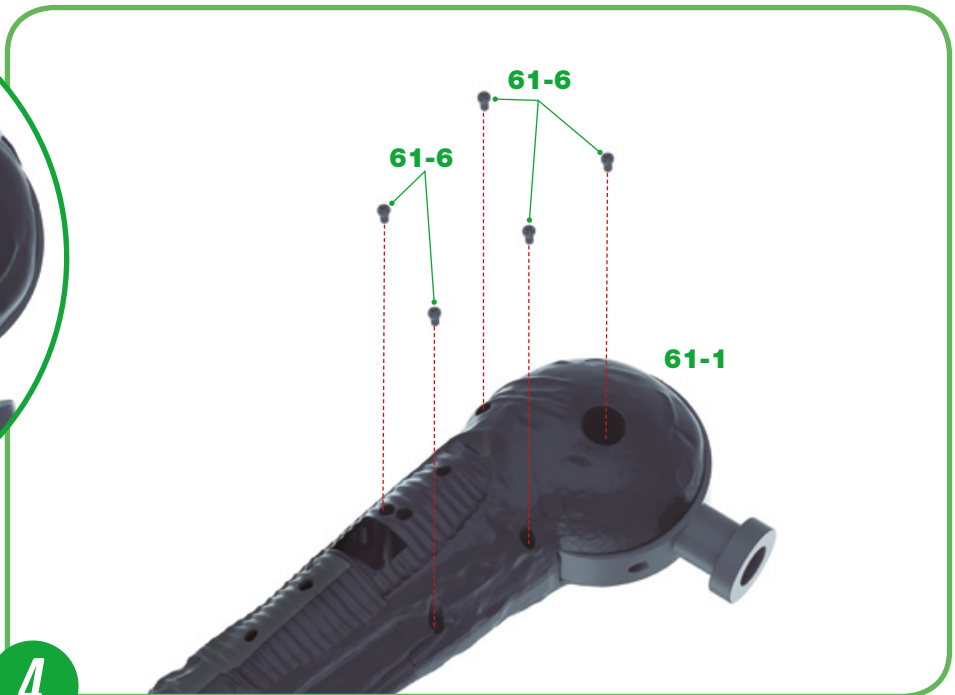
3 Nehmen Sie den linken Oberarmknochen **58-1**, den Sie in Bauphase 58 erhalten haben, sowie den gesamten linken Arm, der in Bauphase 60 bearbeitet wurde, wieder zur Hand. Betrachten Sie die Abbildung genau: Stecken Sie den linken Oberarmknochen **58-1** auf das obere Ende des linken Oberarmknochens **58-2** und **59-1**. Stecken Sie dann das untere Ende des linken Oberarmknochens **58-2** und **59-1** in den linken Oberarmknochen **61-1**. ◀

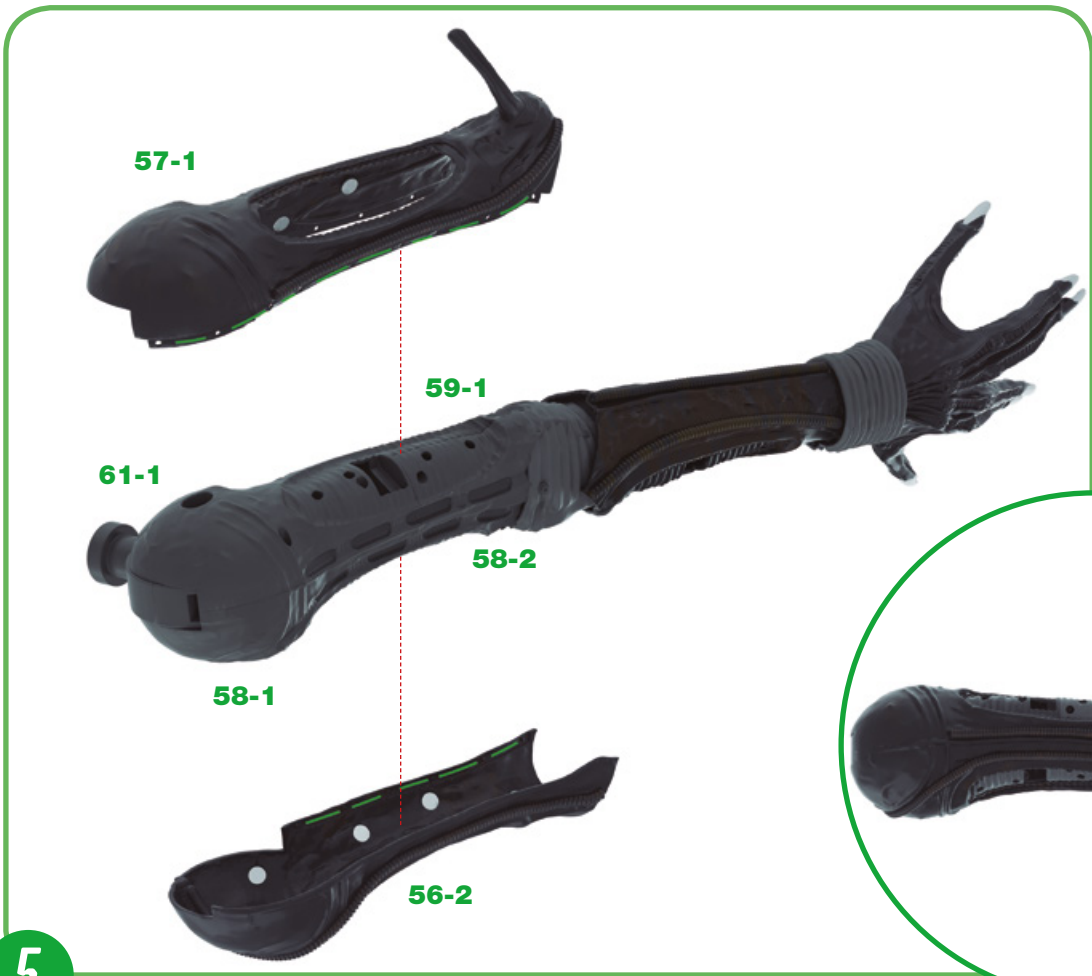
3



4 Während Sie Ihre Teile festhalten, befestigen Sie die Baugruppe mit fünf Schrauben **61-6**, die in die Öffnungen des linken Oberarmknochens **61-1** eingeführt werden. ▶

4

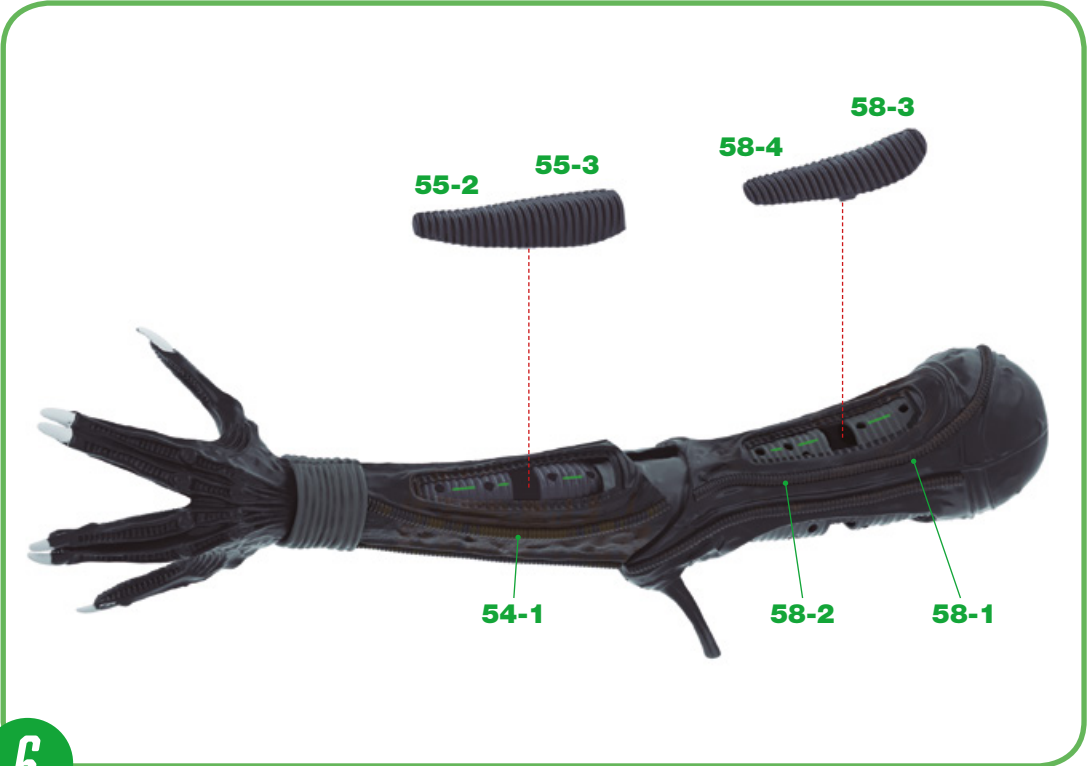




5 Nehmen Sie die beiden Teile der Haut des Oberarms **57-1** und **56-2**, die in Bauphase 59 bearbeitet wurden, wieder zur Hand. Fügen Sie den linken Oberarmknochen **58-1**, **58-2**, **59-1** und **61-1** mit den Hautteilen des Oberarmknochens **56-2** und **57-1** zusammen, wie in der Abbildung gezeigt. Kleben Sie dann die Kanten der beiden Teile zusammen (in der Abbildung grün markiert). ◀

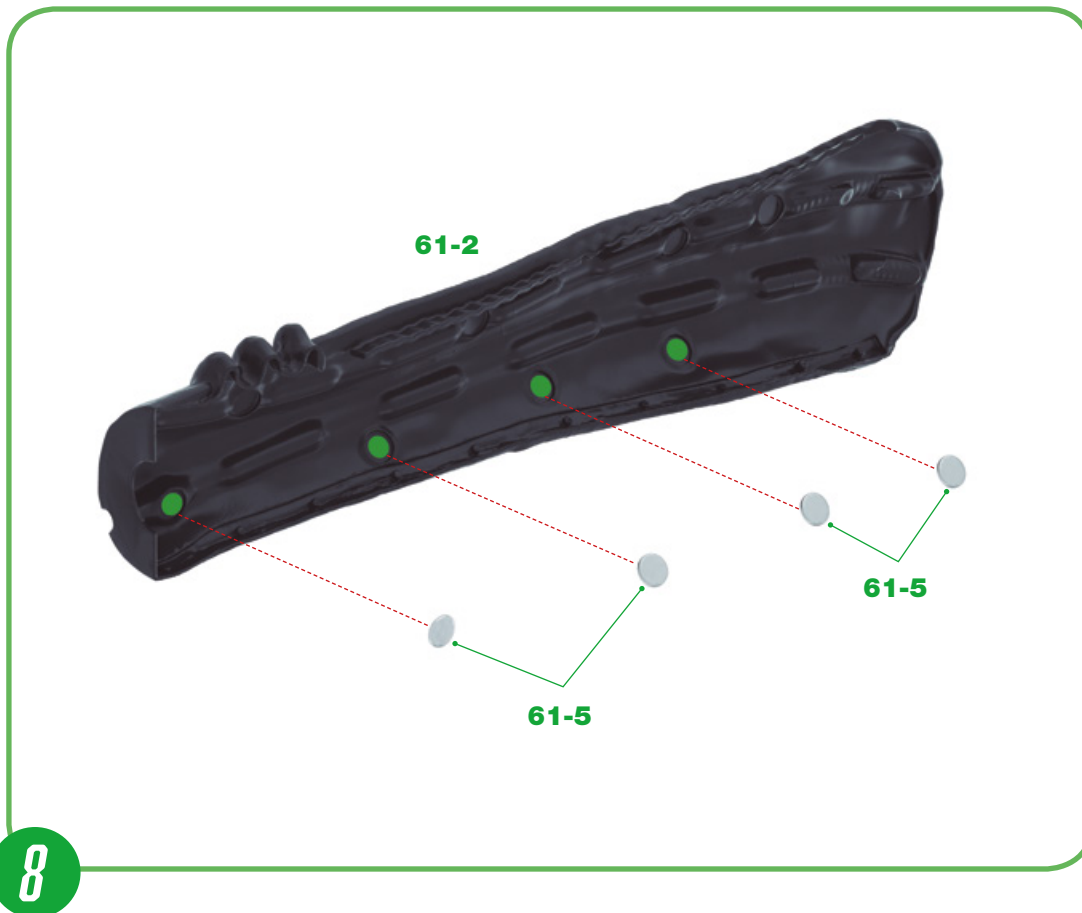
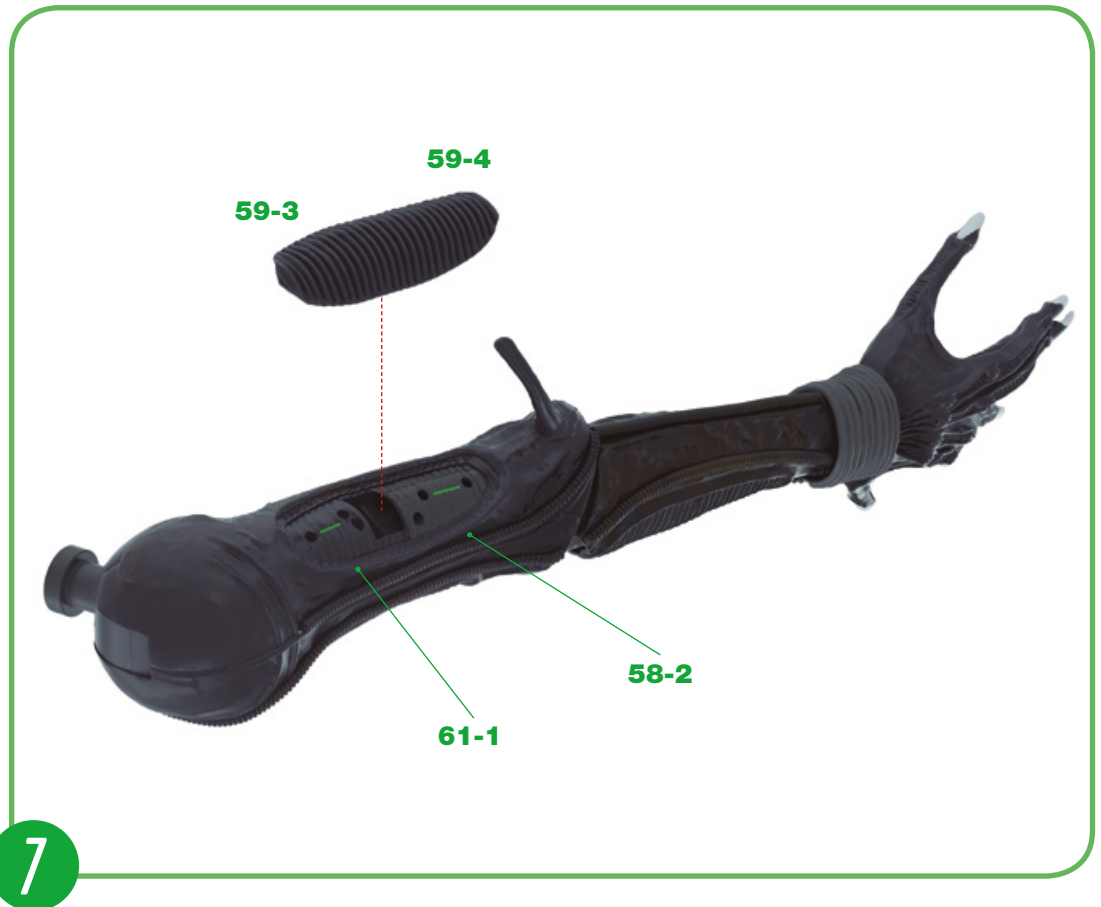
5

6 Nehmen Sie die Haut der Speichenteile **55-2** und **55-3**, die Sie in Bauphase 55 vorbereitet haben, wieder zur Hand. Stecken Sie sie in die Vertiefung, die auf der linken Speiche **54-1** markiert ist. Verfahren Sie ebenso mit der Haut des Oberarmknochens **58-3** und **58-4**. Die Teile können nur in einer Richtung zusammengesteckt werden. Kleben Sie die Teile zusammen, nachdem Sie sich vergewissert haben, dass sie richtig zusammenpassen. ▶



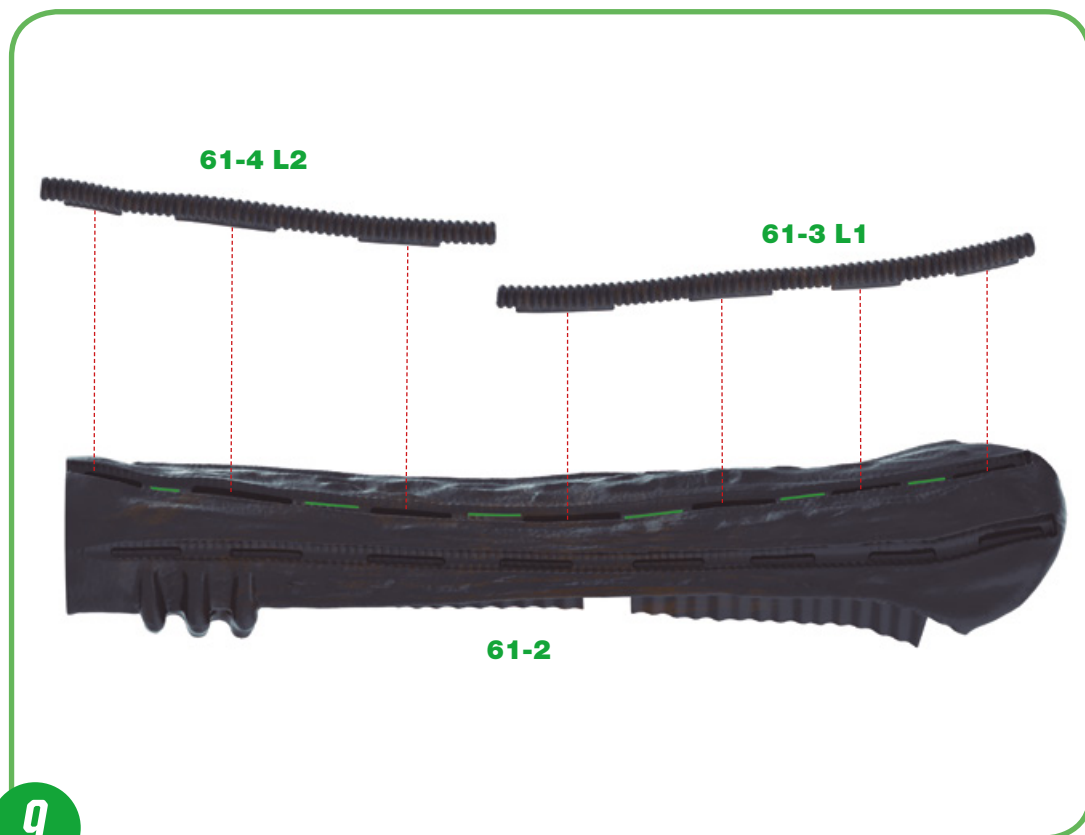
6

7 Nehmen Sie die Baugruppe der Haut des Oberarms **59-3** und **59-4**, die in Bauphase 59 bearbeitet wurde, wieder zur Hand. Stecken Sie sie in die auf dem linken Oberarmknochen **58-2** und **61-1** markierte Vertiefung, bevor Sie sie festkleben. Das Teil kann nur in einer Richtung eingefügt werden. ▶



8 Kleben Sie die vier verbleibenden Magnete **61-5** in die gezeigten Vertiefungen auf der linken Wadenhaut **61-2**. Beim Anbringen der Magnete **61-5** muss keine bestimmte Ausrichtung beachtet werden. ◀

9 Drehen Sie die linke Wadenhaut **61-2** um und stecken und kleben Sie den Schlauch **61-3** (L1) in die Schlitzte auf der rechten Seite der Abbildung. Gehen Sie mit dem Schlauch **61-4** (L2) in den Schlitzten auf der linken Seite genauso vor. Orientieren Sie sich an der Abbildung, um die Teile richtig auszurichten. ▶

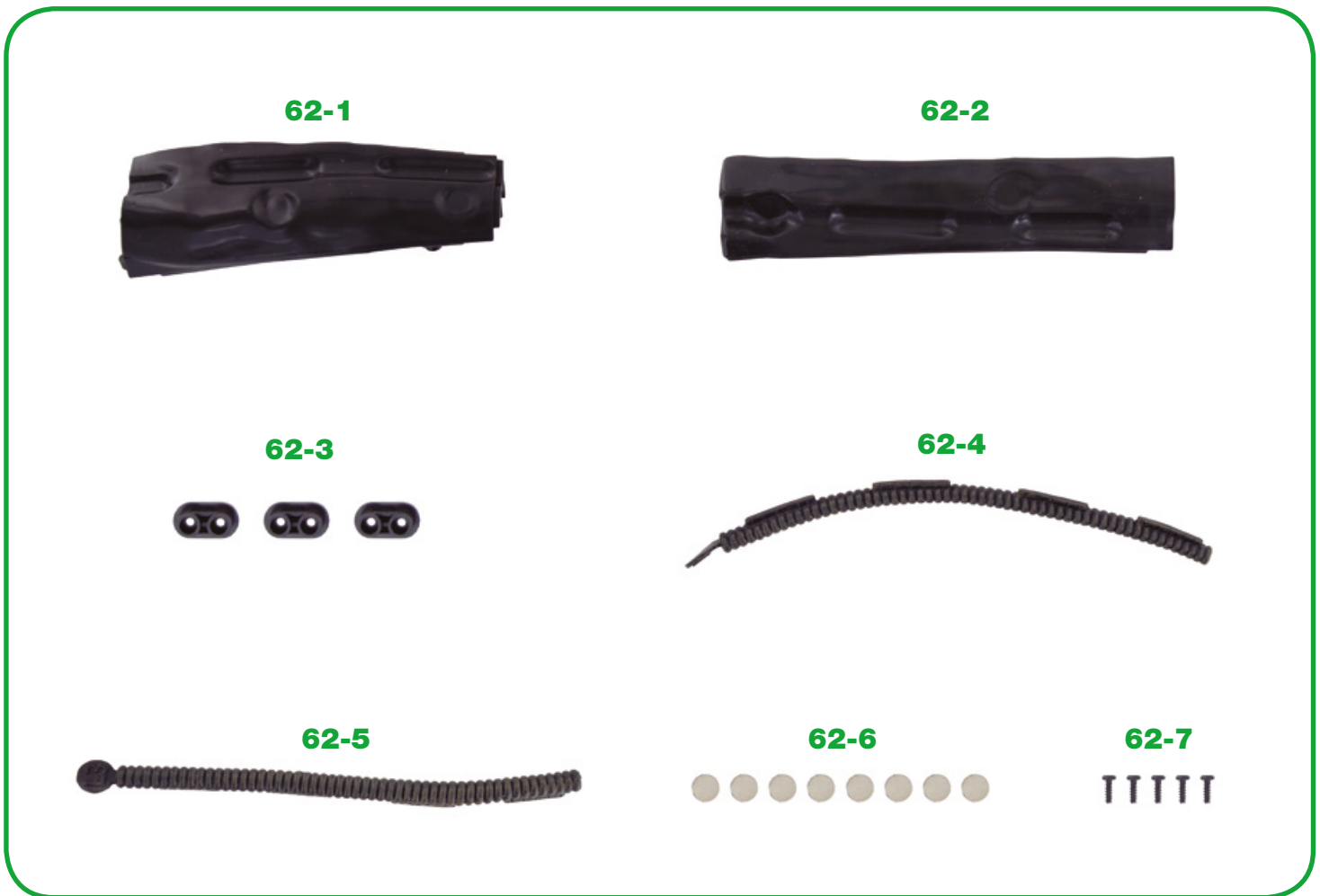


BAUFORTSCHRITT



LINKES BEIN (I)

In dieser Bauphase beginnen Sie mit dem Zusammenbau der Teile für das linke Bein des Xenomorphs.



BAUTEILE

Ref	Name	Menge	Ref	Name	Menge
62-1	Linkes Schienbein 1	1	62-5	Schlauch der linken Wadenhaut	1
62-2	Linkes Schienbein 2	1	62-6	Magnete	8
62-3	Verbindungsstücke	3	62-7	Schrauben 2,3 x 6 mm	5*
62-4	Schlauch der linken Wadenhaut	1			

*Die für die einzelnen Bauphasen erforderlichen Schrauben liegen jeweils bei. Außerdem liegen zusätzliche Schrauben bei, die Sie im Falle eines Verlustes oder Bruchs verwenden können.



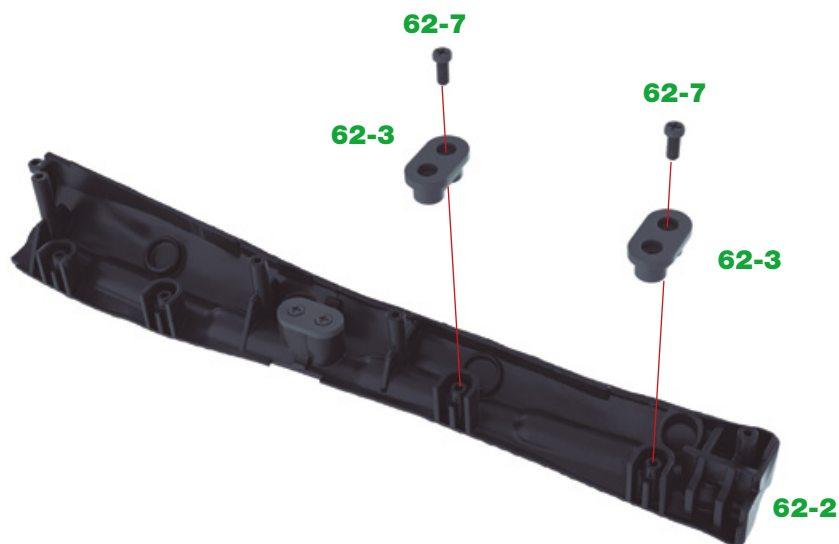
1 Richten Sie die linken Schienbeinteile 1 und 2 **62-1** und **62-2** wie in der Abbildung gezeigt aus. ◀

1

2 Stecken Sie eines der Verbindungsstücke **62-3** auf die beiden nebeneinander liegenden Zapfen an den Schienbeinen 1 und 2 **62-1** und **62-2**. Befestigen Sie das Verbindungsstück **62-3** mit zwei Schrauben **62-7**. ▶

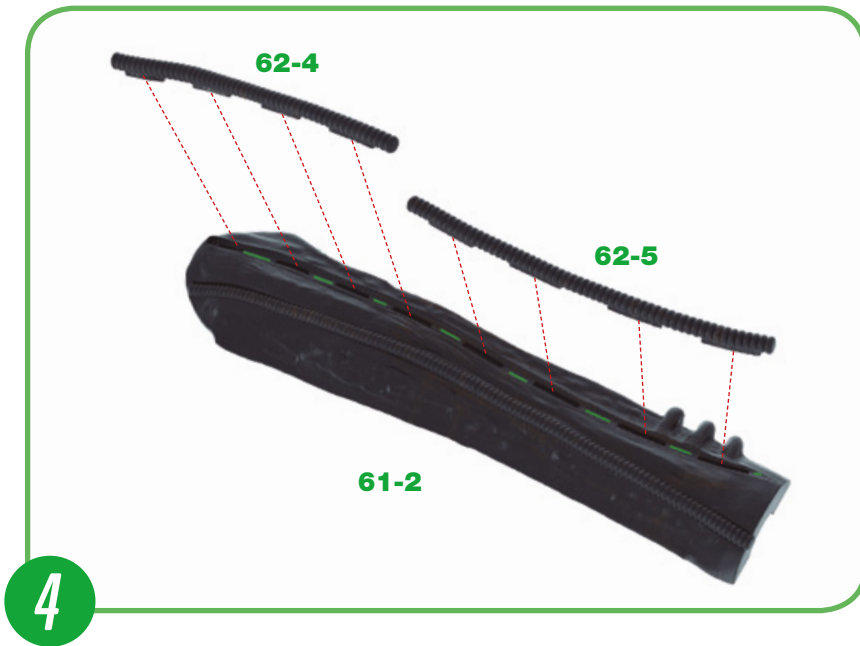


2

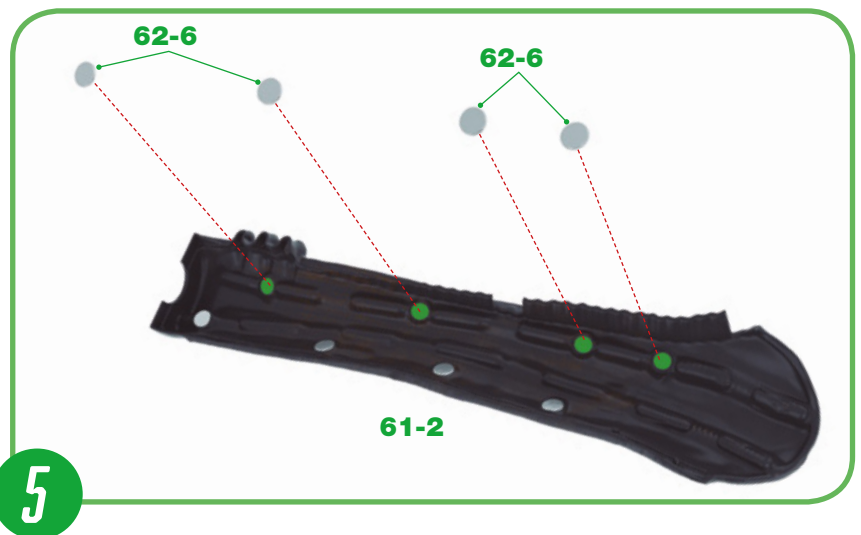


3 Stecken Sie die beiden verbleibenden Verbindungsstücke **62-3** auf die mit einem Loch versehenen Zapfen am linken Schienbein 2 **62-2**. Die Verbindungsstücke sind symmetrisch, es muss keine bestimmte Ausrichtung beachtet werden. Befestigen Sie jedes Teil mit einer Schraube **62-7**. ◀

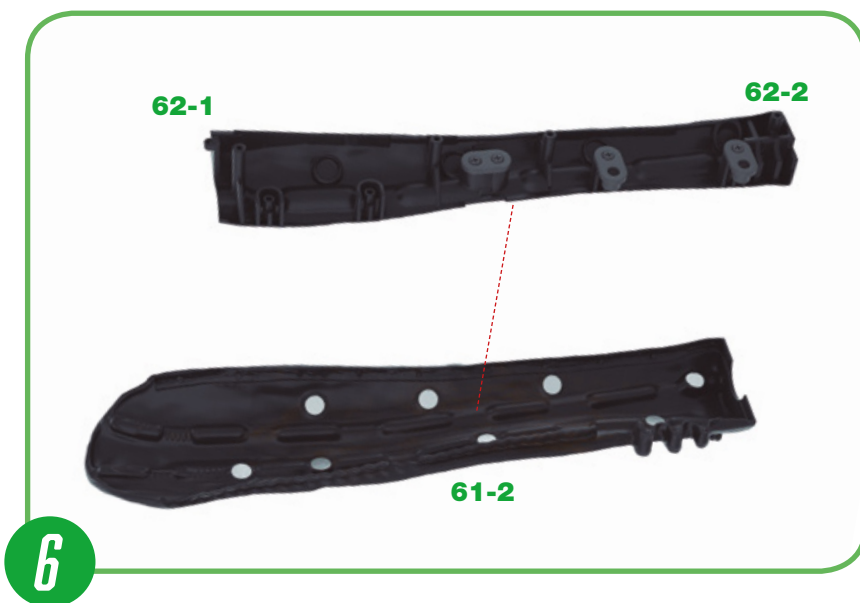
3



4 Nehmen Sie die Haut des linken Wadenbeins **61-2** wieder zur Hand, die Sie in Bauphase 61 erhalten haben. Stecken Sie zuerst den Schlauch der linken Wadenhaut **62-4** (L3) in die Schlitz auf der linken Seite der Abbildung. Stecken Sie anschließend den Schlauch **62-5** (L4) auf. Die Schläuche können nur auf eine Art zusammengesteckt werden. Befestigen Sie sie mit einem Klebepunkt. ◀

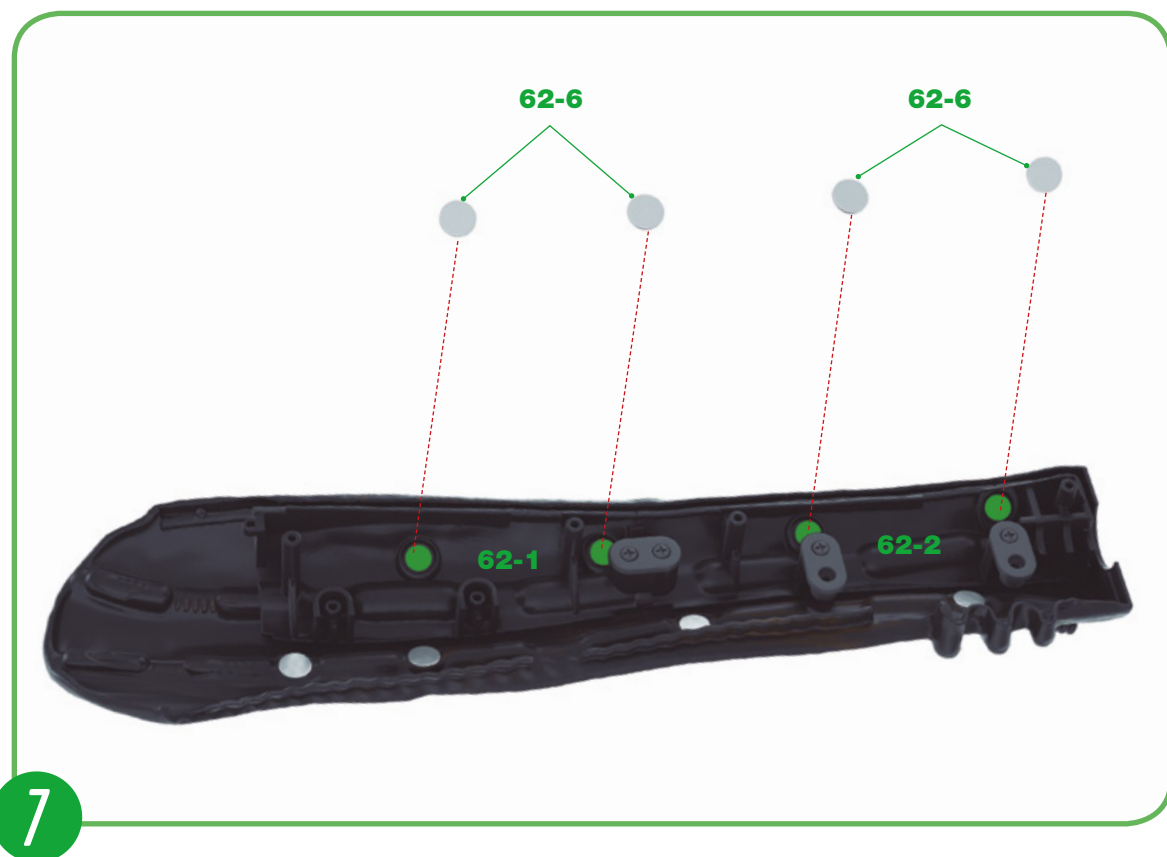


5 Drehen Sie die Haut der linken Wade **61-2** um und stecken Sie vier Magnete **62-6** in die freien kreisförmigen Vertiefungen. Befestigen Sie sie mit einem Klebepunkt. Beim Anbringen der Magnete muss keine bestimmte Ausrichtung beachtet werden. ▶



6 Stecken Sie das gesamte linke Schienbein **62-1** und **62-2** in den inneren Teil der Wadenhaut **61-2**. ◀

7 Überprüfen Sie die Ausrichtung der Pole der Magnete **62-6**, bevor Sie sie in die kreisförmigen Vertiefungen der Schienbeine **62-1** und **62-2** kleben. ▶



BAUFORTSCHRITT



DAS LINKE BEIN (II)

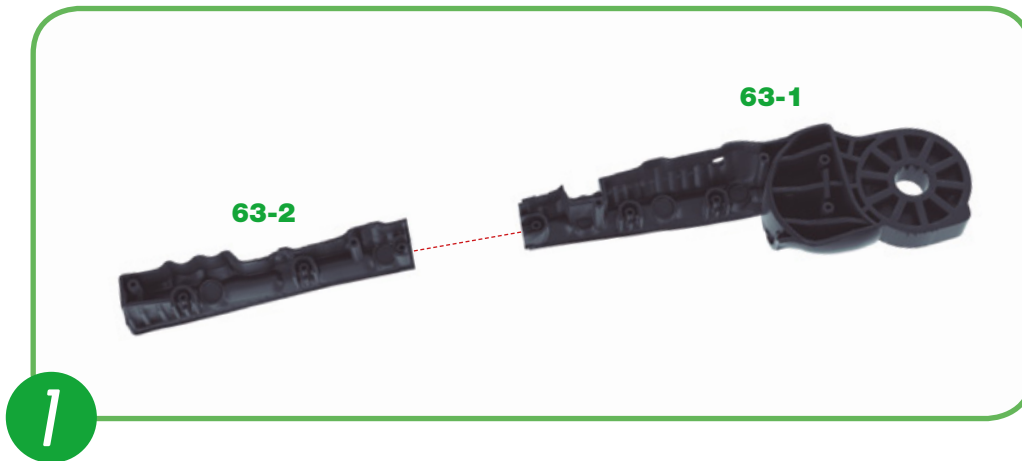
In dieser Bauphase bauen Sie die Teile für das linke Bein des Xenomorphs weiter zusammen.



BAUTEILE

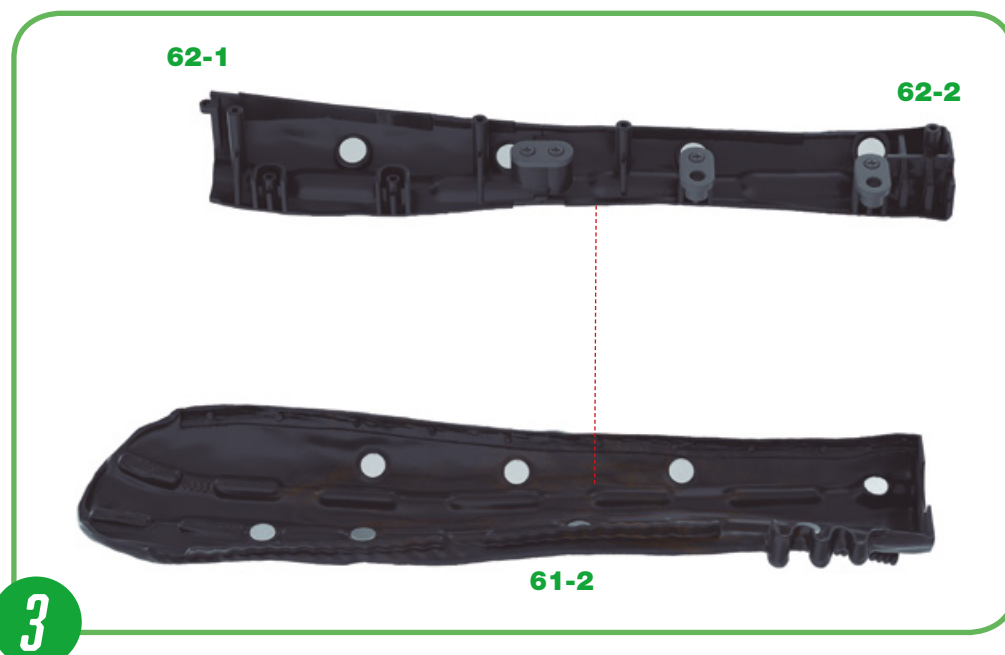
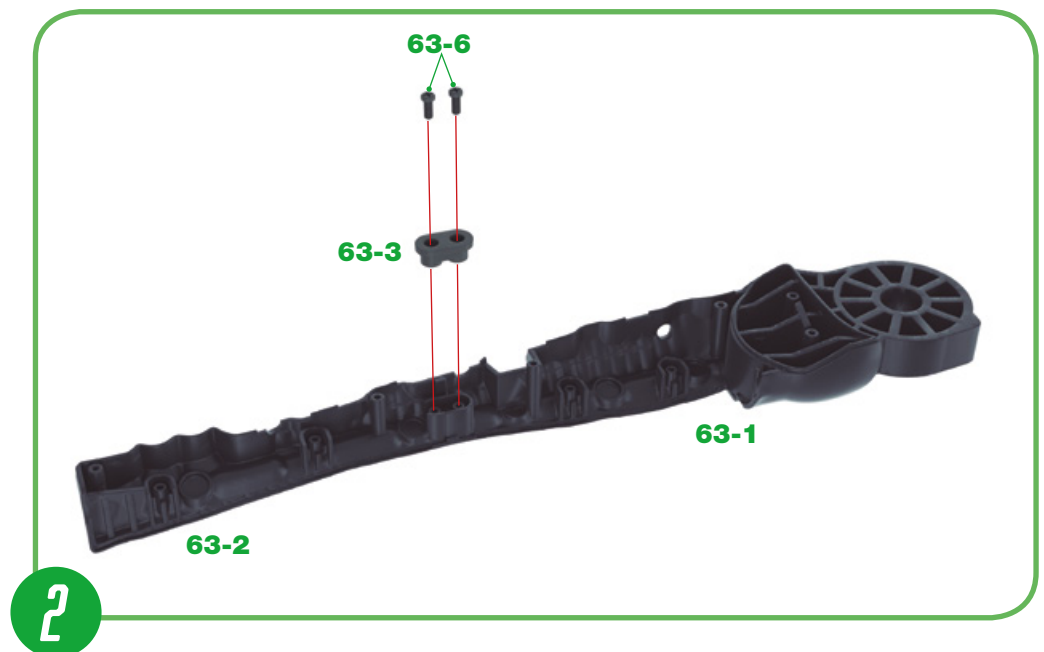
Ref	Name	Menge	Ref	Name	Menge
63-1	Linkes Schienbein 3	1	63-4	Haut der linken Wade	1
63-2	Linkes Schienbein 4	1	63-5	Magnete	8
63-3	Verbindungsstücke	3	63-6	Schrauben 2,3 x 6 mm	9*

*Die für die einzelnen Bauphasen erforderlichen Schrauben liegen jeweils bei. Außerdem liegen zusätzliche Schrauben bei, die Sie im Falle eines Verlustes oder Bruchs verwenden können.



1 Richten Sie die linken Schienbeinteile 3 und 4 **63-1** und **63-2** wie in der Abbildung gezeigt aus. ◀

2 Stecken Sie eines der Verbindungsstücke **63-3** auf die beiden Zapfen, die sich nebeneinander an den Schienbeinen 3 **63-1** und 4 **63-2** befinden. Befestigen Sie das Verbindungsstück **63-3** mit zwei Schrauben **63-6**. ▶

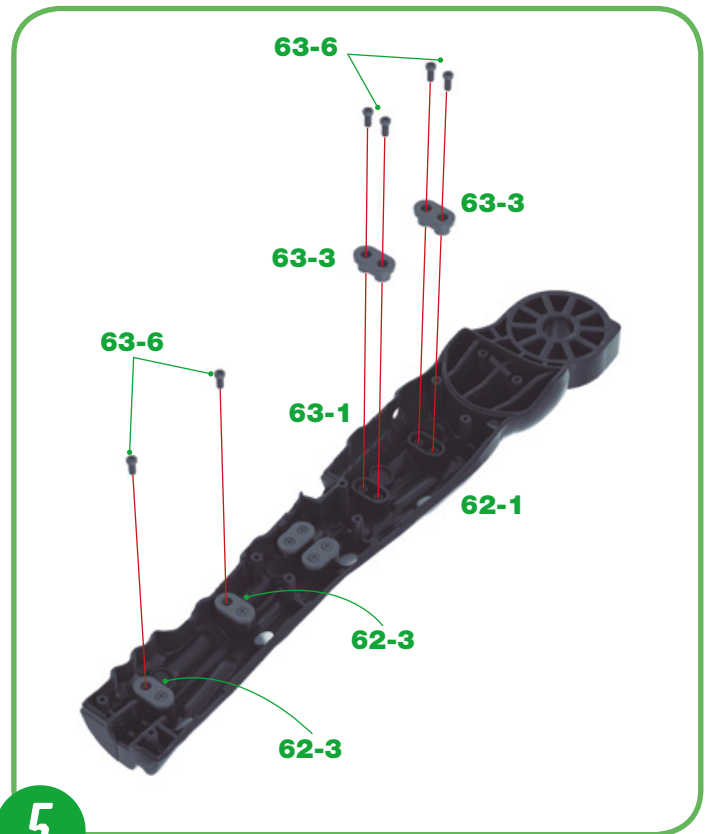


3 Nehmen Sie die Baugruppe der Magnete aus der Bauphase 62 wieder zur Hand. Trennen Sie die Schienbeine 1 **62-1** und 2 **62-2** von der Wadenhaut **61-2**. ◀



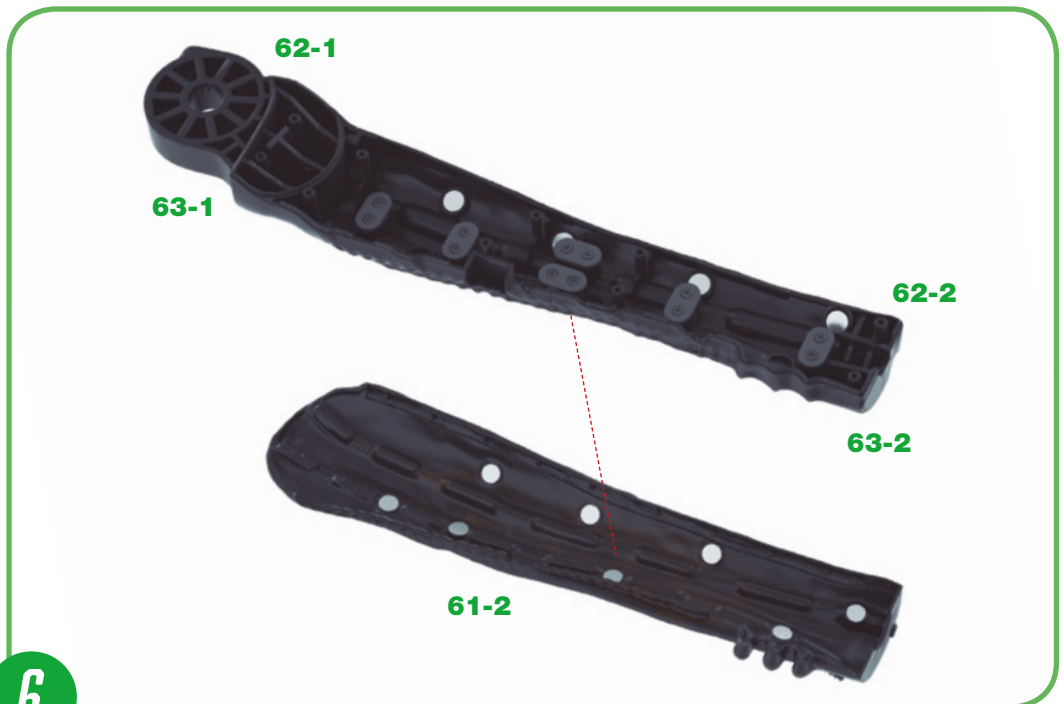
4

4 Stecken Sie die frei gebliebenen Öffnungen der Verbindungsstücke **62-3** auf die auf dem linken Schienbein **63-2** markierten Zapfen. ▲



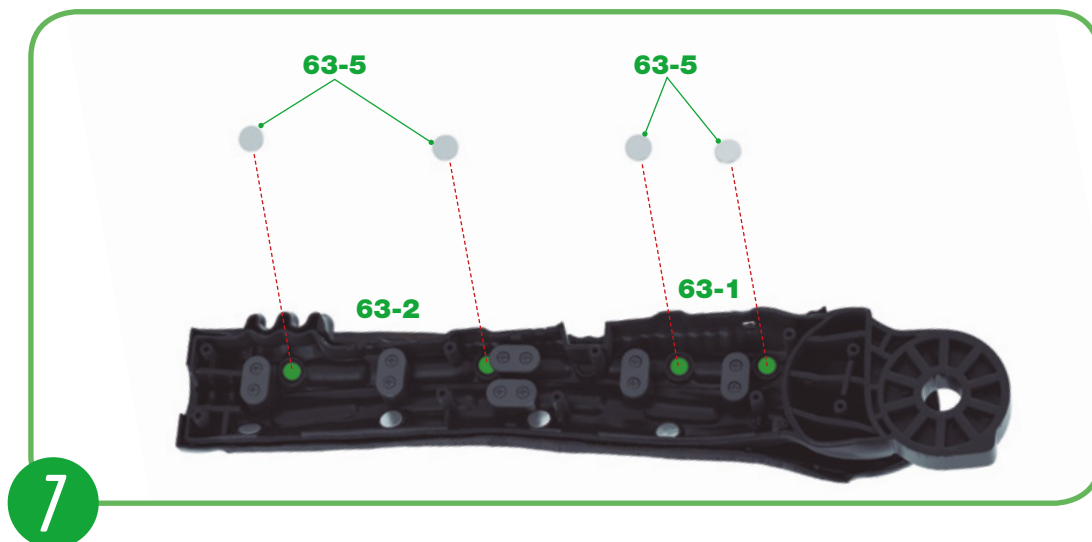
5

5 Stecken Sie die verbleibenden Verbindungsstücke **63-3** in die beiden ovalen Vertiefungen, die an den linken Schienbeinteilen **62-1** und **63-1** frei geblieben sind. Befestigen Sie sie mit vier Schrauben **63-6**. Befestigen Sie dann die in Schritt 4 angebrachten Verbindungsstücke **62-3** mit den beiden verbleibenden Schrauben **63-6**. ▲



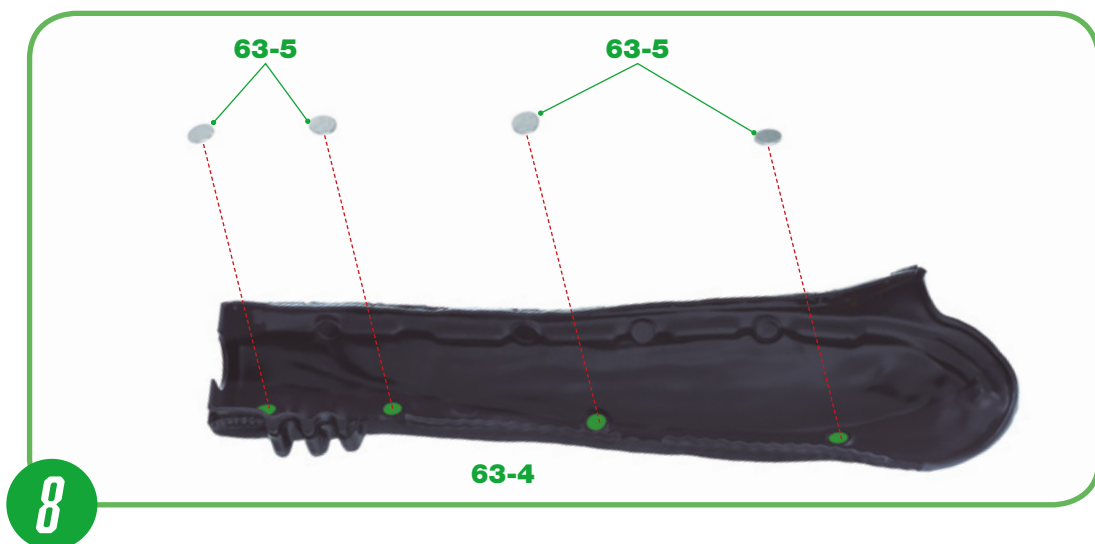
6

6 Bringen Sie die linke Schienbeineinheit, die aus den Teilen **62-1**, **62-2**, **63-1** und **63-2** besteht, an der Innenseite der linken Wadenhaut **61-2** an. ►



7 Bringen Sie vier Magnete **63-5** in den kreisförmigen Vertiefungen der linken Schienbeinteile **63-1** und **63-2** an. Kleben Sie die Magnete an, nachdem Sie die Ausrichtung der Magnetpole überprüft haben. ◀

8 Kleben Sie die vier verbleibenden Magnete **63-5** in den kreisförmigen Vertiefungen auf der Innenseite der Wadenhaut **63-4** fest. Beim Anbringen der Magnete muss keine bestimmte Ausrichtung beachtet werden. ▶

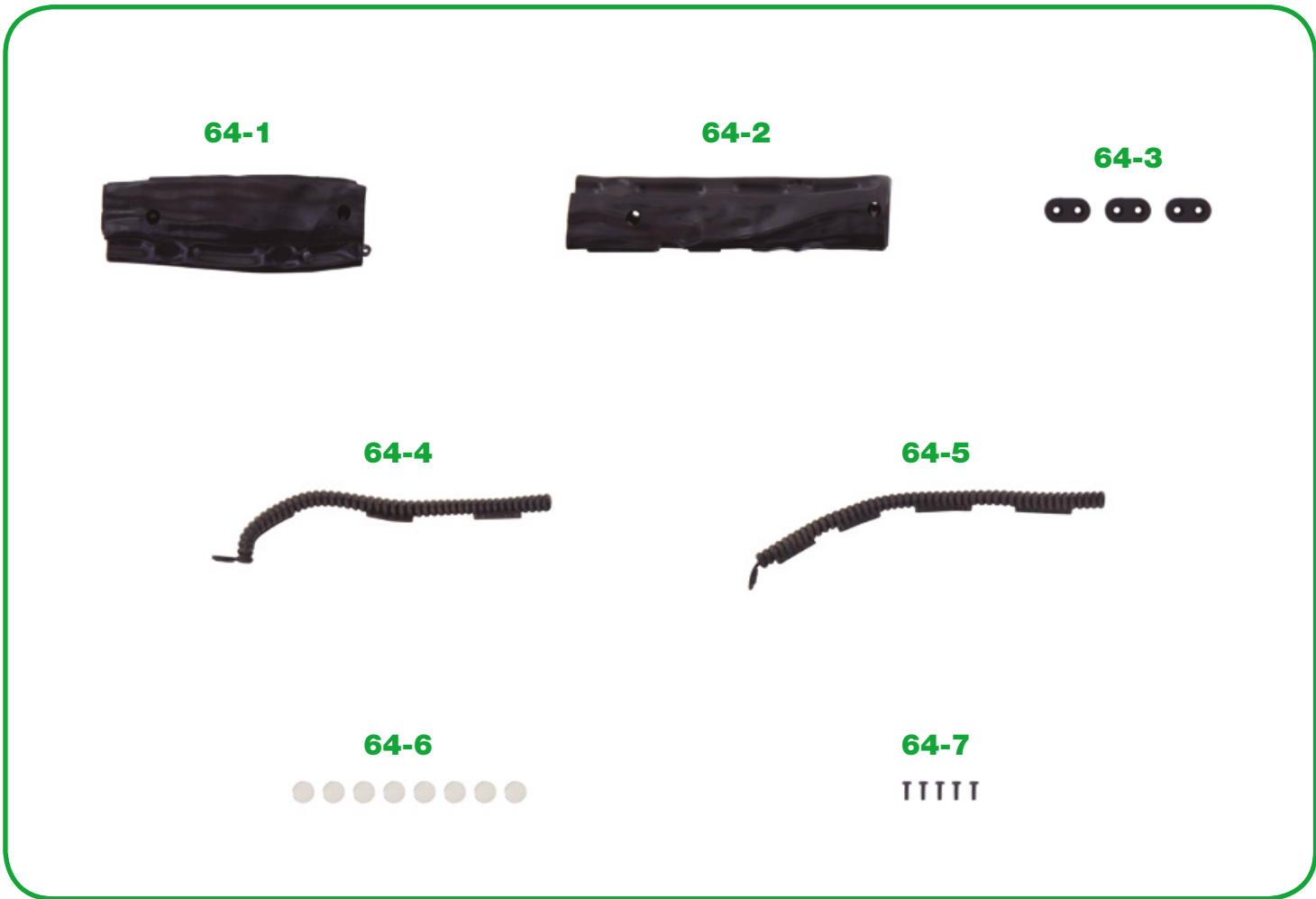


BAUFORTSCHRITT



DAS LINKE BEIN (III)

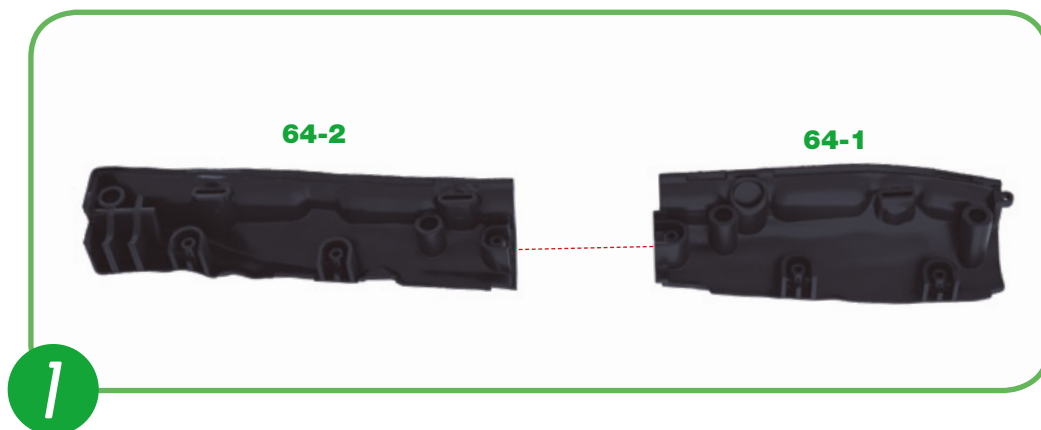
In dieser Bauphase setzen Sie den Zusammenbau des linken Schienbeins des Xenomorphs fort.



BAUTEILE

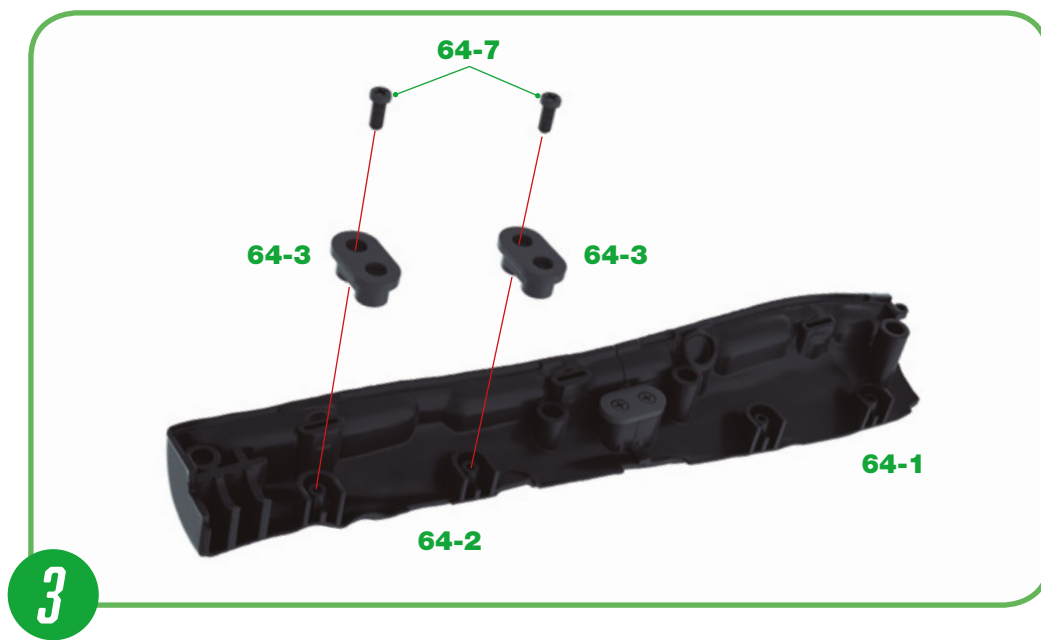
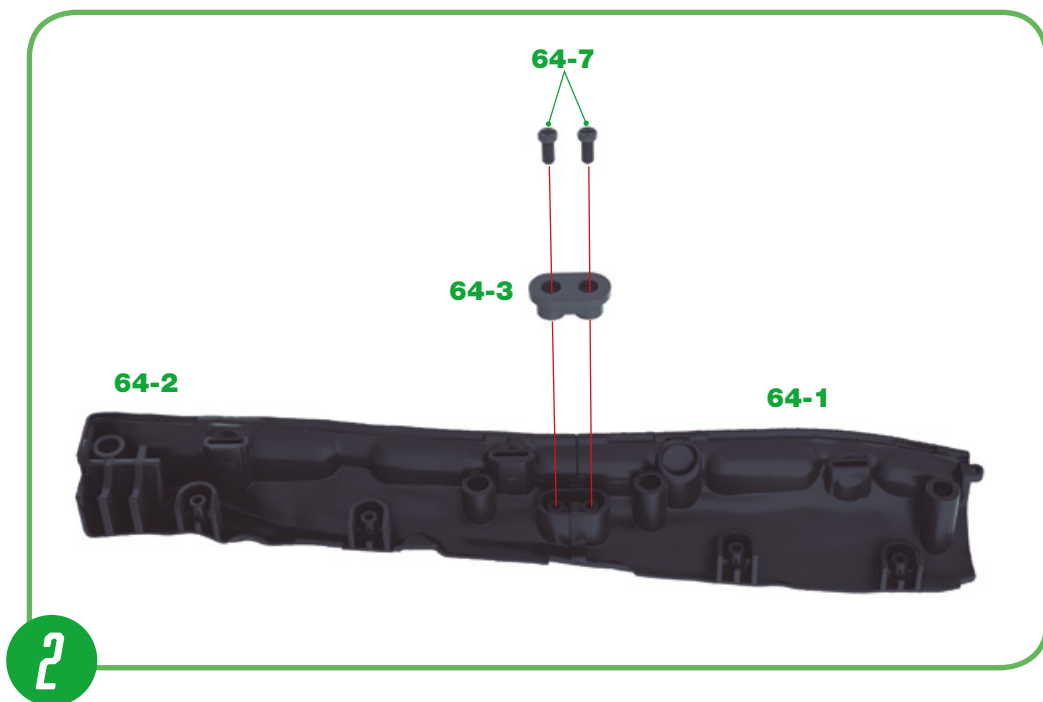
Ref	Name	Menge	Ref	Name	Menge
64-1	Linkes Schienbein 5	1	64-5	Schlauch der Wadenhaut	1
64-2	Linkes Schienbein 6	1	64-6	Magnete	8
64-3	Verbindungsstücke	3	64-7	Schrauben 2,3 x 6 mm	5*
64-4	Schlauch der Wadenhaut	1			

*Die für die einzelnen Bauphasen erforderlichen Schrauben liegen jeweils bei. Außerdem liegen zusätzliche Schrauben bei, die Sie im Falle eines Verlustes oder Bruchs verwenden können.

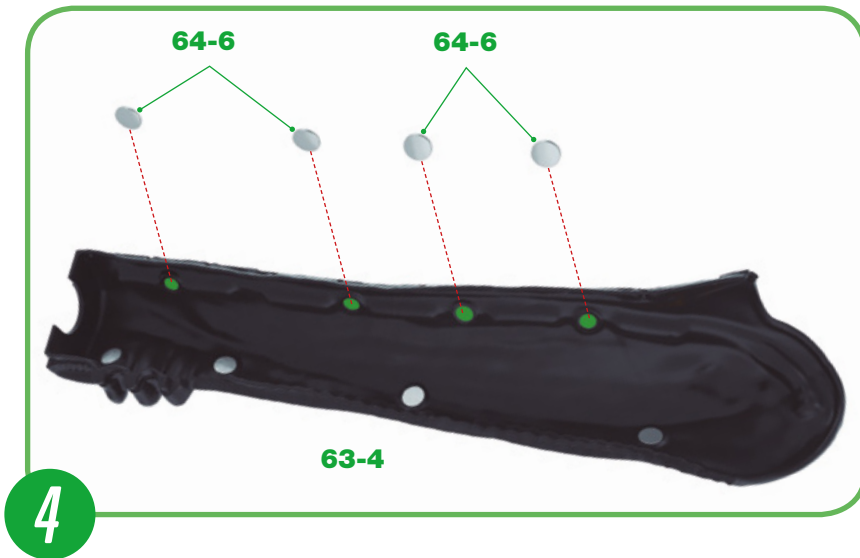


1 Richten Sie die Schienbeine 5 **64-1** und 6 **64-2** wie in der Abbildung gezeigt aus. ◀

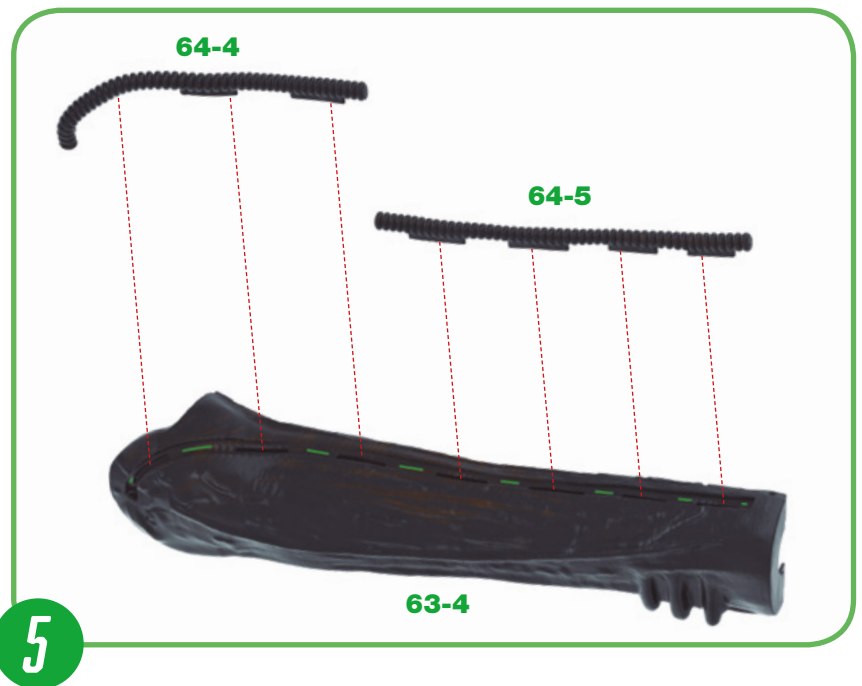
2 Stecken Sie eines der Verbindungsstücke **64-3** auf die beiden nebeneinander liegenden Zapfen an den Schienbeinen 5 **64-1** und 6 **64-2**. Befestigen Sie das Verbindungsstück **64-3** mit zwei Schrauben **64-7**. ▶



3 Stecken Sie die beiden verbleibenden Verbindungsstücke **64-3** auf die mit einem Loch versehene Zapfen am linken Schienbein 6 **64-2**. Die Verbindungsstücke sind symmetrisch, es muss keine bestimmte Ausrichtung beachtet werden. Befestigen Sie jedes Teil mit einer Schraube **64-7**. ◀

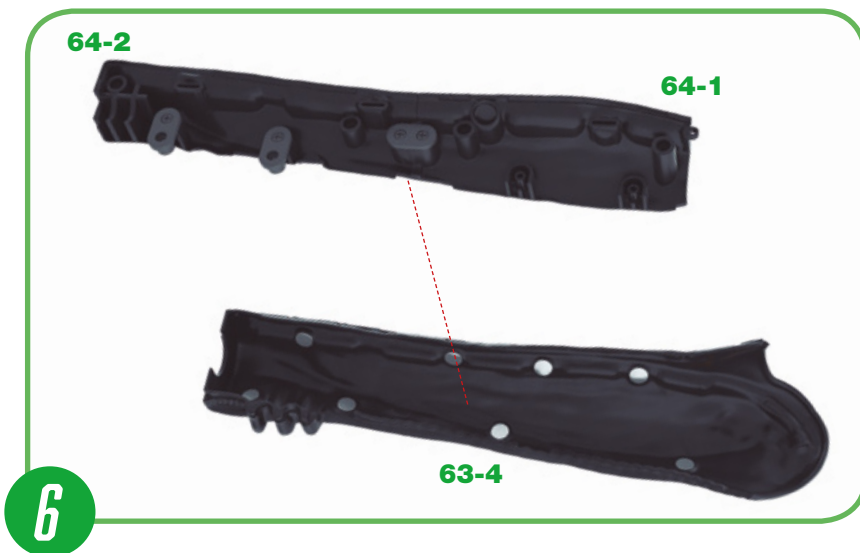


4 Nehmen Sie die Haut des linken Wadenbeins **63-4** wieder zur Hand, die Sie in Bauphase 63 erhalten haben. Bringen Sie vier Magnete **64-6** in den freien kreisförmigen Vertiefungen an. Befestigen Sie sie mit einem Klebepunkt. Beim Anbringen der Magnete muss keine bestimmte Ausrichtung beachtet werden. ◀



5 Drehen Sie die Haut der linken Wade **63-4** um, um an der Außenseite zu arbeiten. Stecken Sie zuerst den Schlauch der linken Wadenhaut **64-4** (L5) in die Schlitz auf der linken Seite der Abbildung. Stecken Sie anschließend den Schlauch **64-5** (L6) auf. Die Schläuche können nur auf eine Art zusammengesteckt werden. Befestigen Sie sie mit einem Klebepunkt. ▶

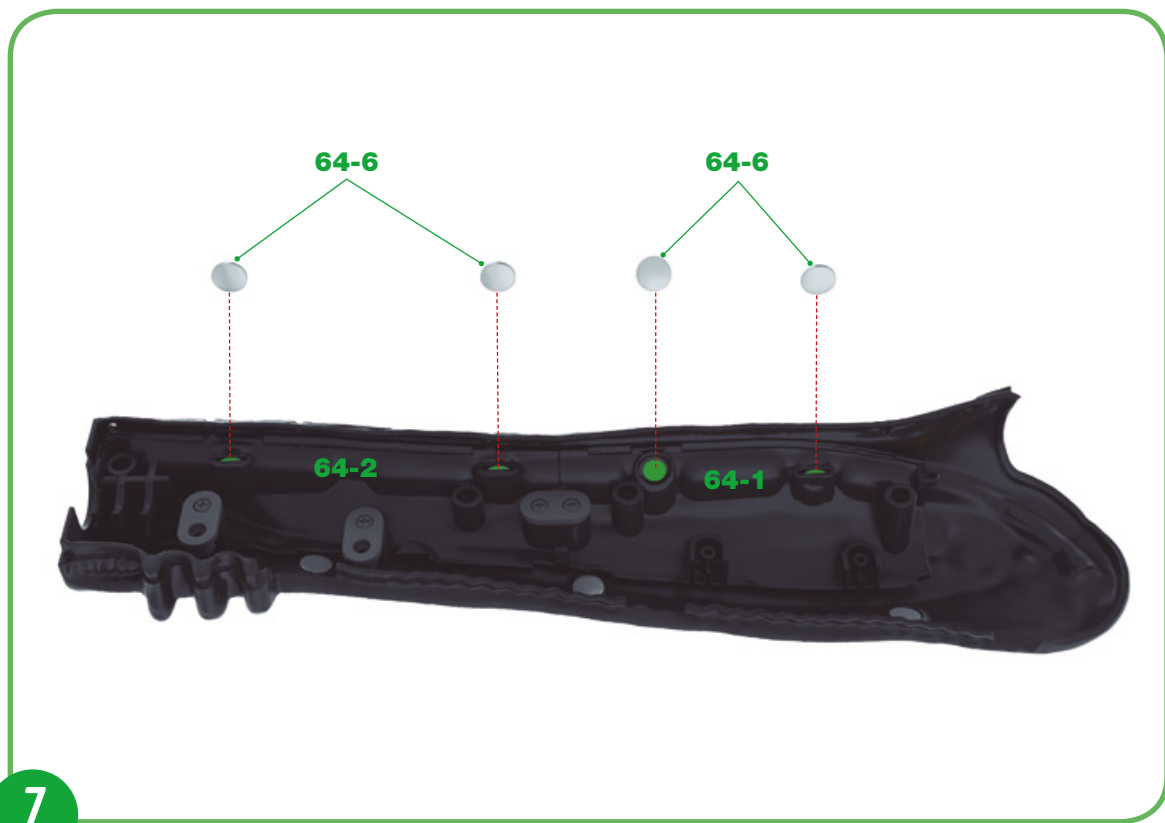
5



6 Stecken Sie das gesamte linke Schienbein **64-1** und **64-2** in den inneren Teil der Wadenhaut **63-4**. ◀

6

7 Überprüfen Sie die Ausrichtung der Pole der Magnete **64-6**, bevor Sie sie in die freien kreisförmigen Vertiefungen der Schienbeine **64-1** und **64-2** kleben. ▶

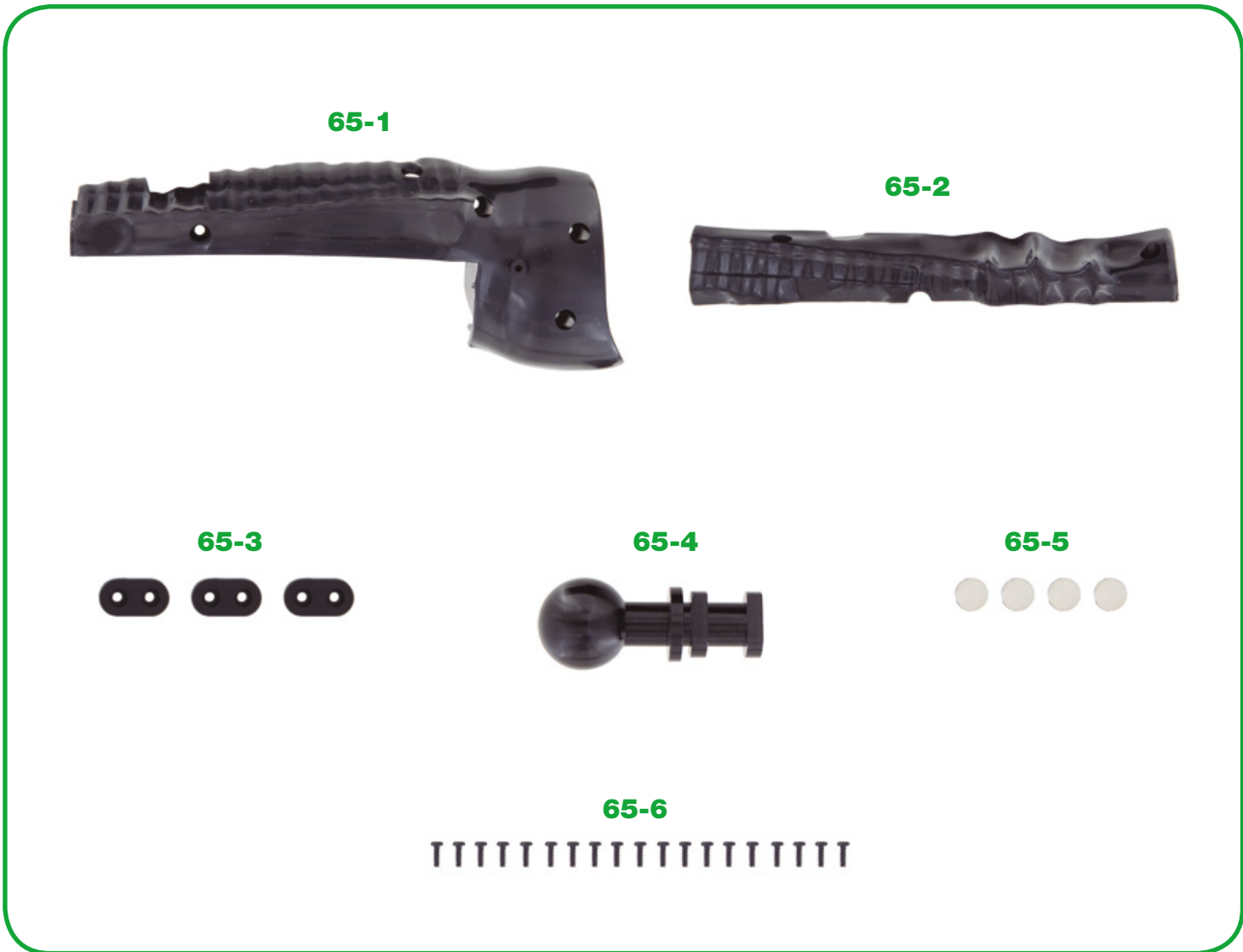


BAUFORTSCHRITT



DAS LINKE BEIN (IV)

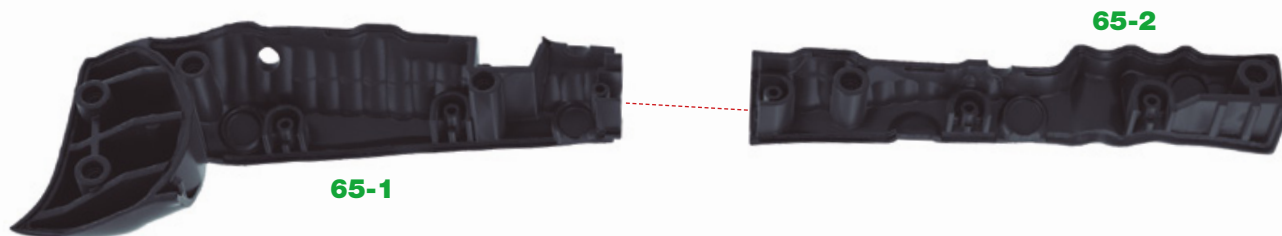
In dieser Bauphase bauen Sie die Teile für das linke Schienbein und die Haut der Wade weiter zusammen.



BAUTEILE

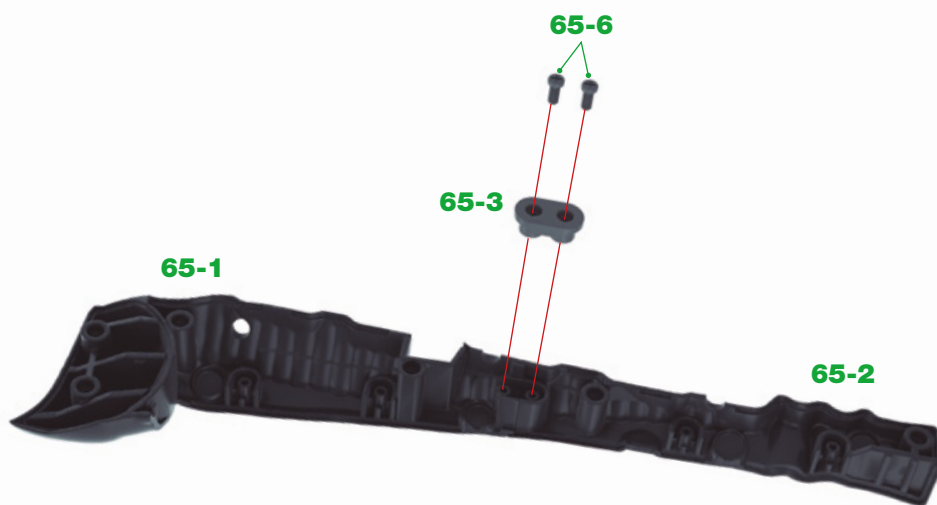
Ref	Name	Menge	Ref	Name	Menge
65-1	Linkes Schienbein 7	1	65-4	Verbindungsstück	1
65-2	Linkes Schienbein 8	1	65-5	Magnete	4
65-3	Verbindungsstücke	3	65-6	Schrauben 2,3 x 6 mm	19*

*Die für die einzelnen Bauphasen erforderlichen Schrauben liegen jeweils bei. Außerdem liegen zusätzliche Schrauben bei, die Sie im Falle eines Verlustes oder Bruchs verwenden können.



1

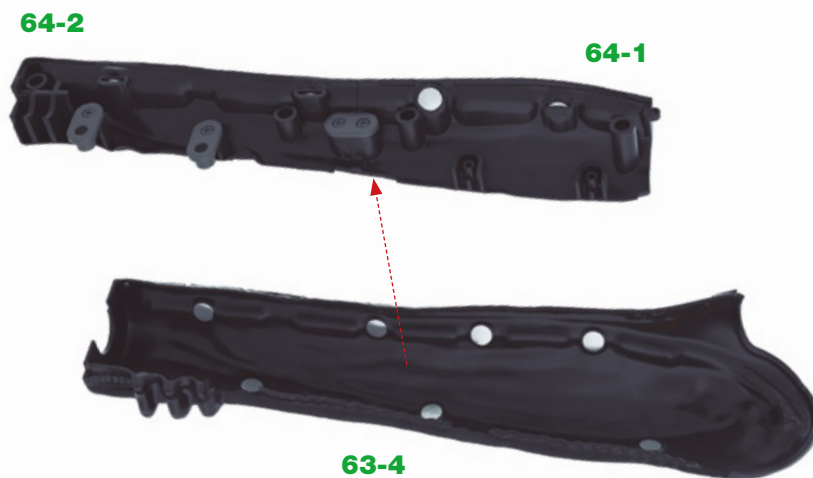
1 Richten Sie die linken Schienbeinteile 7 und 8 **65-1** und **65-2** wie in der Abbildung gezeigt aus. ▲



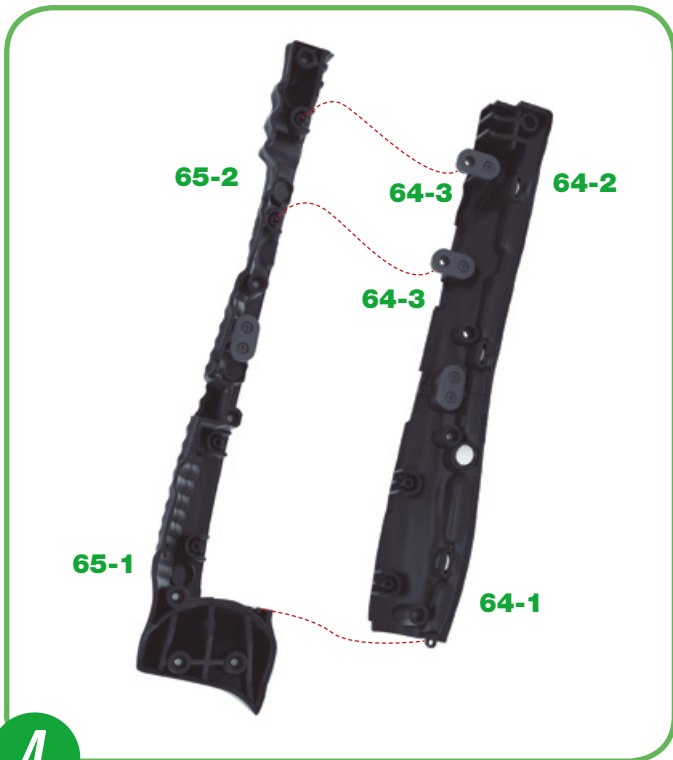
2

2 Stecken Sie eines der Verbindungsstücke **65-3** auf die beiden Zapfen, die sich nebeneinander auf den Schienbeinen 7 und 8 **65-1** und **65-2** befinden. Befestigen Sie das Verbindungsstück **65-3** mit zwei Schrauben **65-6**. ◀

3 Nehmen Sie die Baugruppe der Magnete der linken Wadenhaut **63-4** und des linken Schienbeins 5 **64-2** und 6 **64-1**, die in Bauphase 64 zusammengesetzt wurden, wieder zur Hand. Trennen Sie die Teile voneinander. ▶

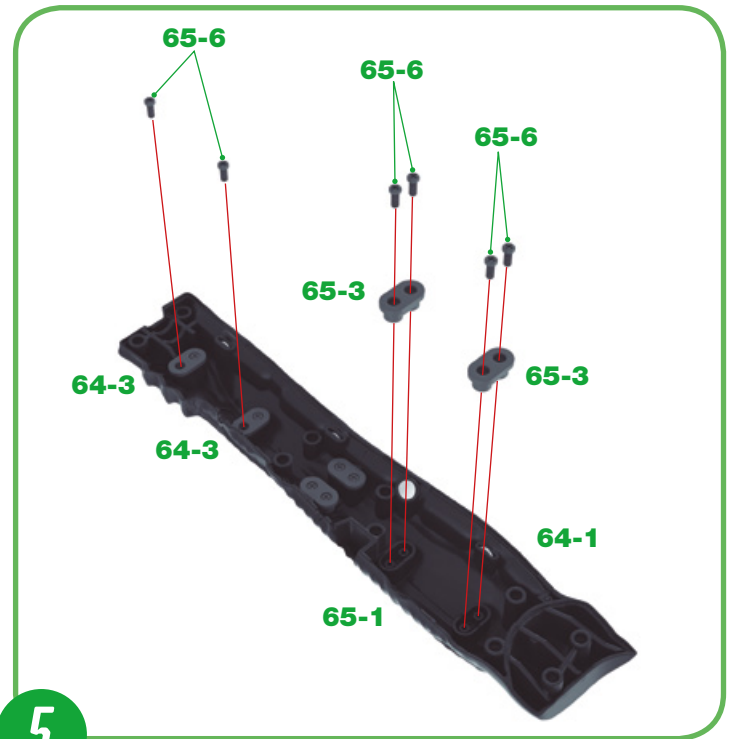


3



4

4 Stecken Sie die frei gebliebenen Löcher der Verbindungsstücke **64-3** auf die Zapfen, die auf dem linken Schienbein **4 65-2** markiert sind. Stecken Sie auch die Lasche, die auf dem linken Schienbein **64-1** markiert ist, auf den Zapfen des linken Schienbeins **65-1**. ▲



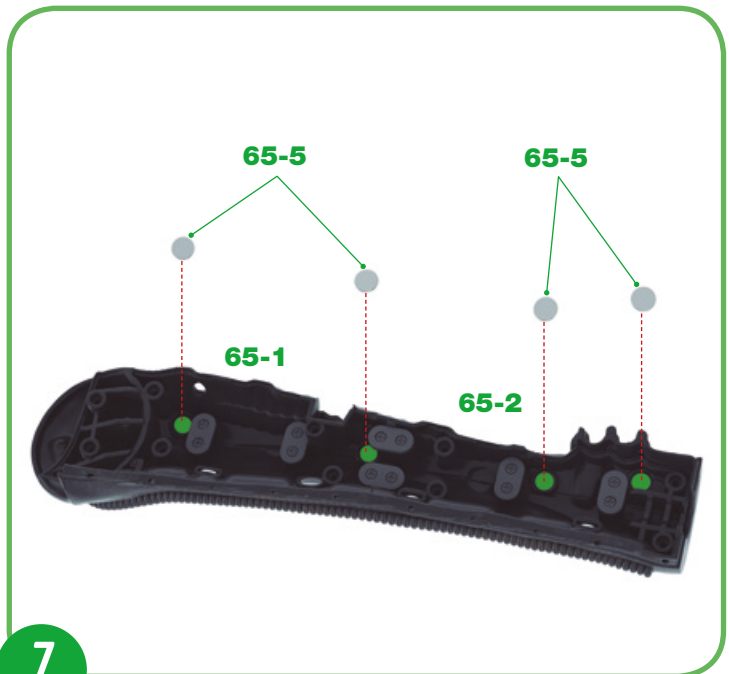
5

5 Stecken Sie die verbleibenden Verbindungsstücke **65-3** in die beiden ovalen Vertiefungen, die an den linken Schienbeinen **64-1** und **65-1** frei geblieben sind. Befestigen Sie sie mit vier **65-6** Schrauben. Befestigen Sie dann die in Schritt 4 angebrachten Verbindungsstücke **64-3** mit den beiden verbleibenden Schrauben **65-6**. ▲



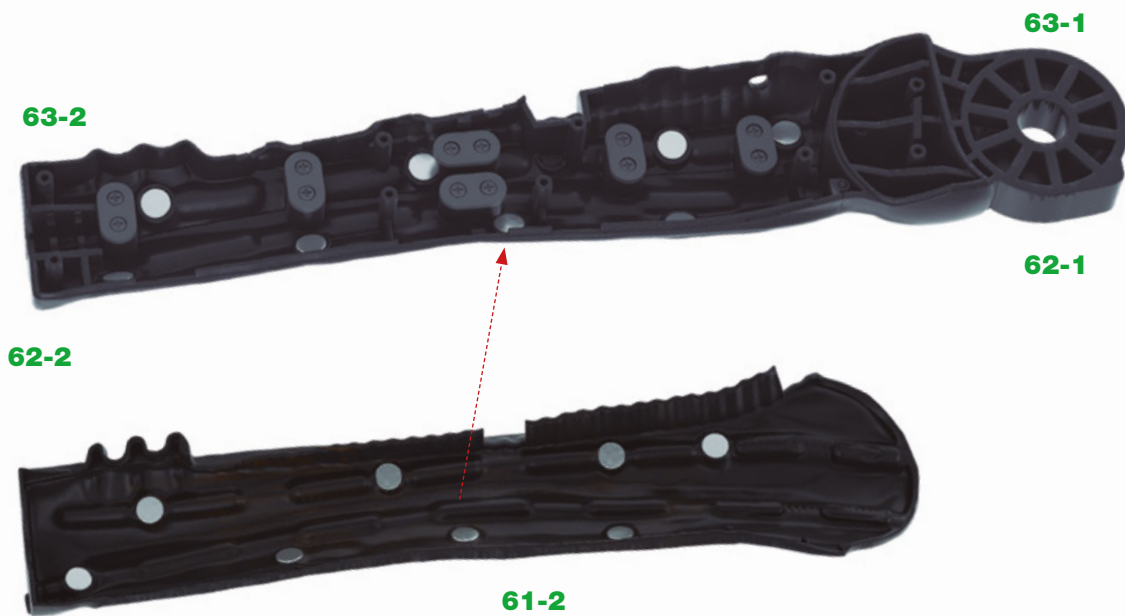
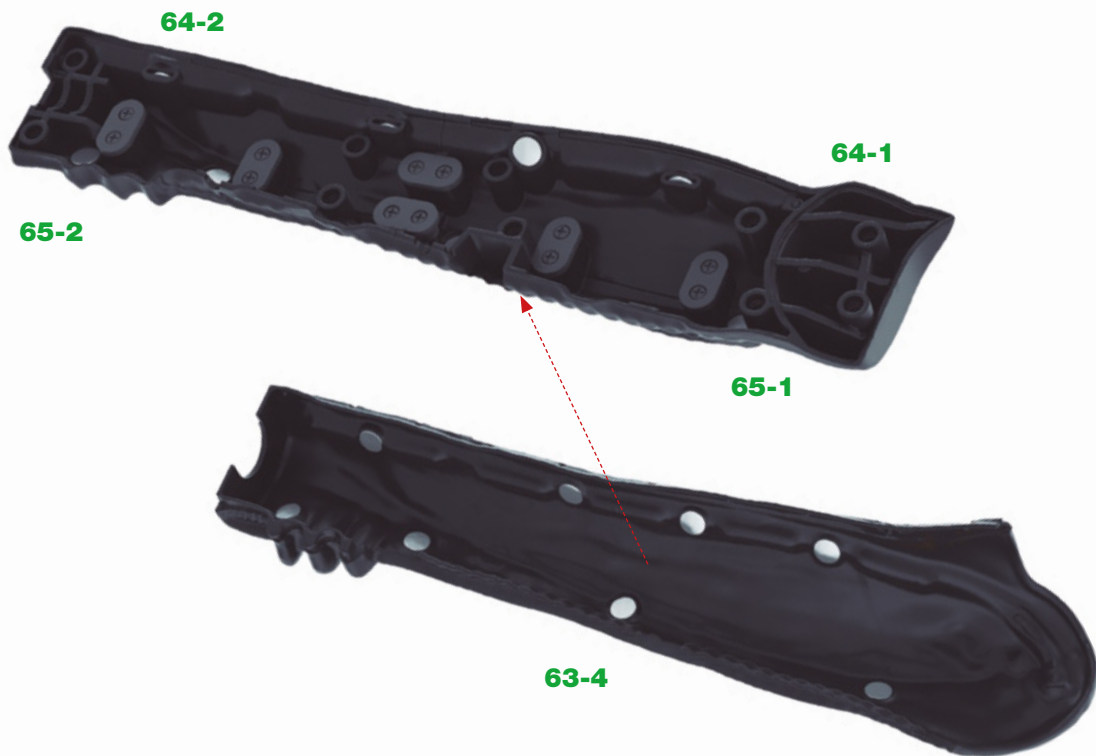
6

6 Bringen Sie die Baugruppe des linken Schienbeins, die aus den Teilen **64-1**, **64-2**, **65-1** und **65-2** besteht, an der Innenseite der Haut des linken Wadenbeins **63-4** an. ▲



7

7 Bringen Sie vier Magnete **65-5** in den kreisförmigen Vertiefungen der linken Schienbeinstücke **65-1** und **65-2** an. Kleben Sie die Magnete an, nachdem Sie die Ausrichtung der Magnetpole überprüft haben. ▲



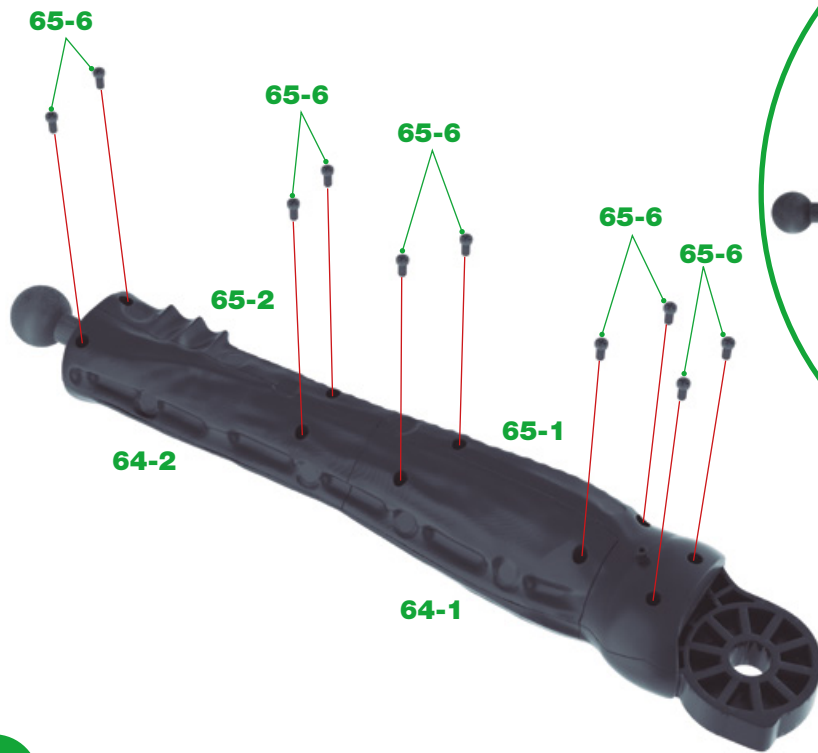
8

8 Trennen Sie die in Schritt 7 vorbereitete Magnetengruppe voneinander, indem Sie das linke Schienbein **64-1**, **64-2**, **65-1** und **65-2** von der Wadenhaut **63-4** abtrennen. Nehmen Sie die Baugruppe der Magnete des linken Schienbeins, die aus den Teilen **63-1**, **63-2**, **62-1** und **62-2** besteht und in Bauphase 64 bearbeitet wurde, wieder zur Hand. Trennen Sie diese von der Haut der linken Wade **61-2**. Bewahren Sie die einzelnen Baugruppen an einem sicheren Ort auf, Sie werden sie zu einem späteren Zeitpunkt benötigen. ▲



9

9 Stecken Sie das Verbindungsstück **65-4** zwischen die beiden Kerben der linken Schienbeinteile **62-2/ 63-2** und **64-2/ 65-2**. ▲



10

10 Halten Sie die Baugruppe fest und befestigen Sie sie mit zehn Schrauben **65-6**, die in die markierten Löcher auf den Teilen **64-2**, **65-2**, **64-1** und **65-1**, die das linke Schienbein bilden, eingeführt werden. ◀

BAUFORTSCHRITT



DAS LINKE BEIN (V)

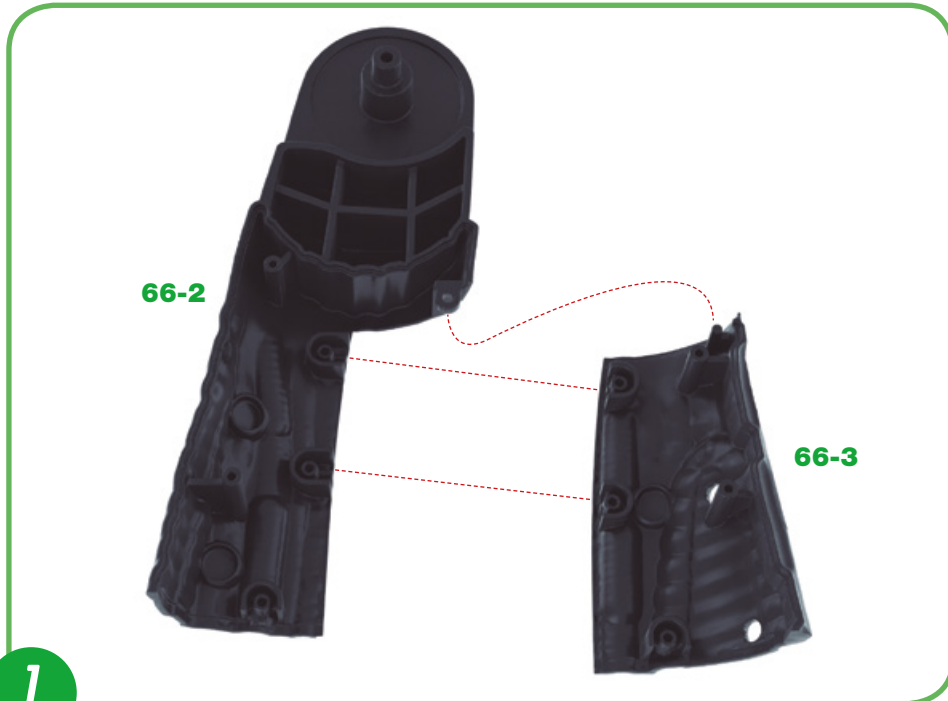
In dieser Bauphase beginnen Sie mit dem Zusammenbau der Teile, die den linken Schenkel des Xenomorphs bilden.



BAUTEILE

Ref	Name	Menge	Ref	Name	Menge
66-1	Haut des linken Oberschenkels	1	66-4	Verbindungsstücke	2
66-2	Oberschenkelknochen 1	1	66-5	Magnete	6
66-3	Oberschenkelknochen 2	1	66-6	Schrauben 2,3 x 6 mm	5*

*Die für die einzelnen Bauphasen erforderlichen Schrauben liegen jeweils bei. Außerdem liegen zusätzliche Schrauben bei, die Sie im Falle eines Verlustes oder Bruchs verwenden können.



1

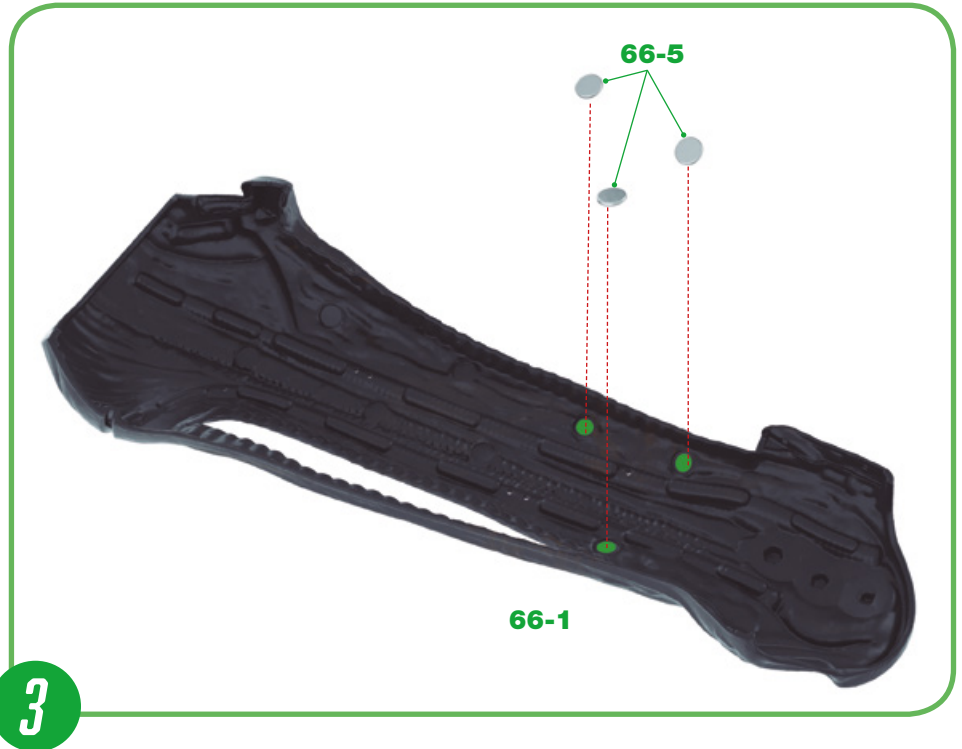
1 Stecken Sie die Lasche des Oberschenkelknochens 1 **66-2** auf den Zapfen des Oberschenkelknochens 2 **66-3** und richten Sie Ihre Teile wie in der Abbildung gezeigt aus. ◀



2

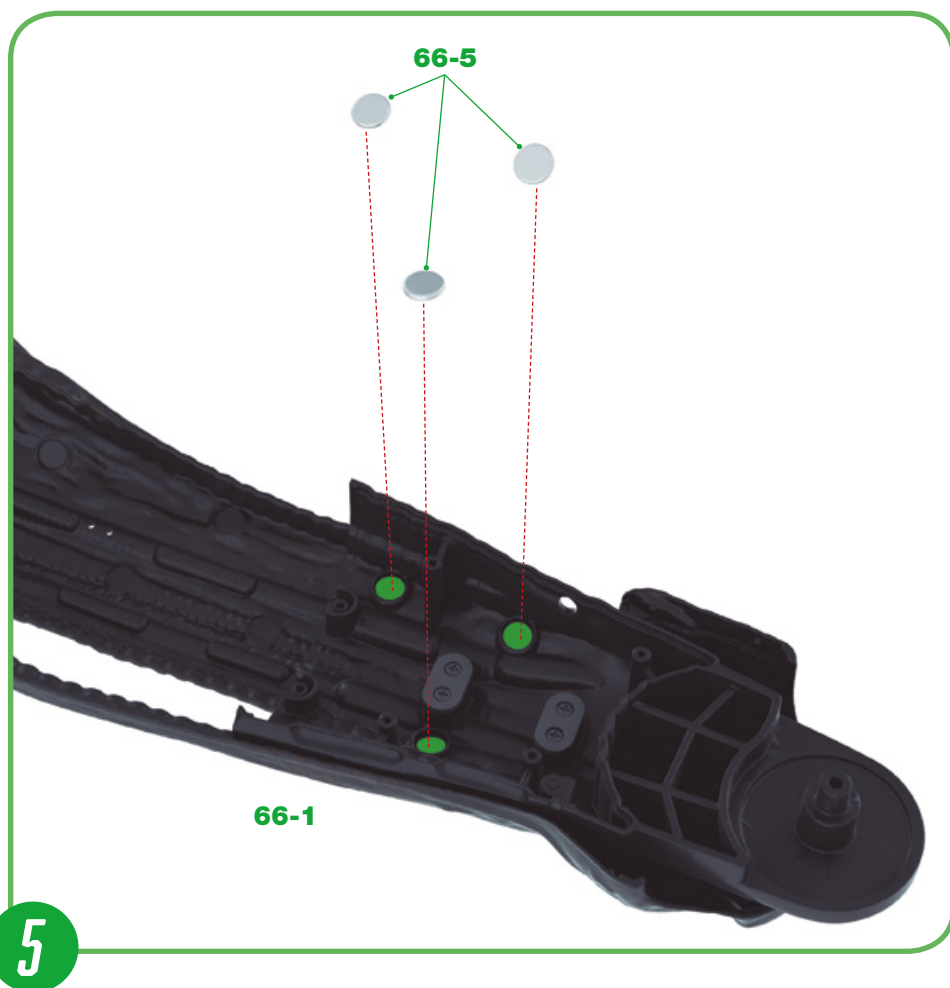
2 Stecken Sie die beiden Verbindungsstücke **66-4** in die auf den Verbindungsstücken der Oberschenkelknochen 1 **66-2** und 2 **66-3** markierten Öffnungen. Befestigen Sie die Teile mit vier Schrauben **66-6**. ▶

3 Stecken und kleben Sie drei Magnete **66-5** in die kreisförmigen Vertiefungen, die auf der Innenseite der Haut des linken Oberschenkels **66-1** markiert sind. Beim Anbringen der Magnete muss keine bestimmte Ausrichtung beachtet werden. ▶



4 Stecken Sie die Oberschenkelknochen **66-2** und **66-3** auf das schmalste Ende der Haut des linken Oberschenkels **66-1**. ◀

5 Bringen Sie die drei verbleibenden Magnete **66-5** in den kreisförmigen Vertiefungen an den Schienenbeinen **66-2** und **66-3** an. Überprüfen Sie die Polarität der Magnete und befestigen Sie sie mit einem Klebepunkt. ▶



BAUFORTSCHRITT



DAS LINKE BEIN (VI)

In dieser Bauphase bauen Sie die verschiedenen Teile des linken Oberschenkelknochens zusammen und bringen sie an der Haut des Oberschenkels an.



BAUTEILE

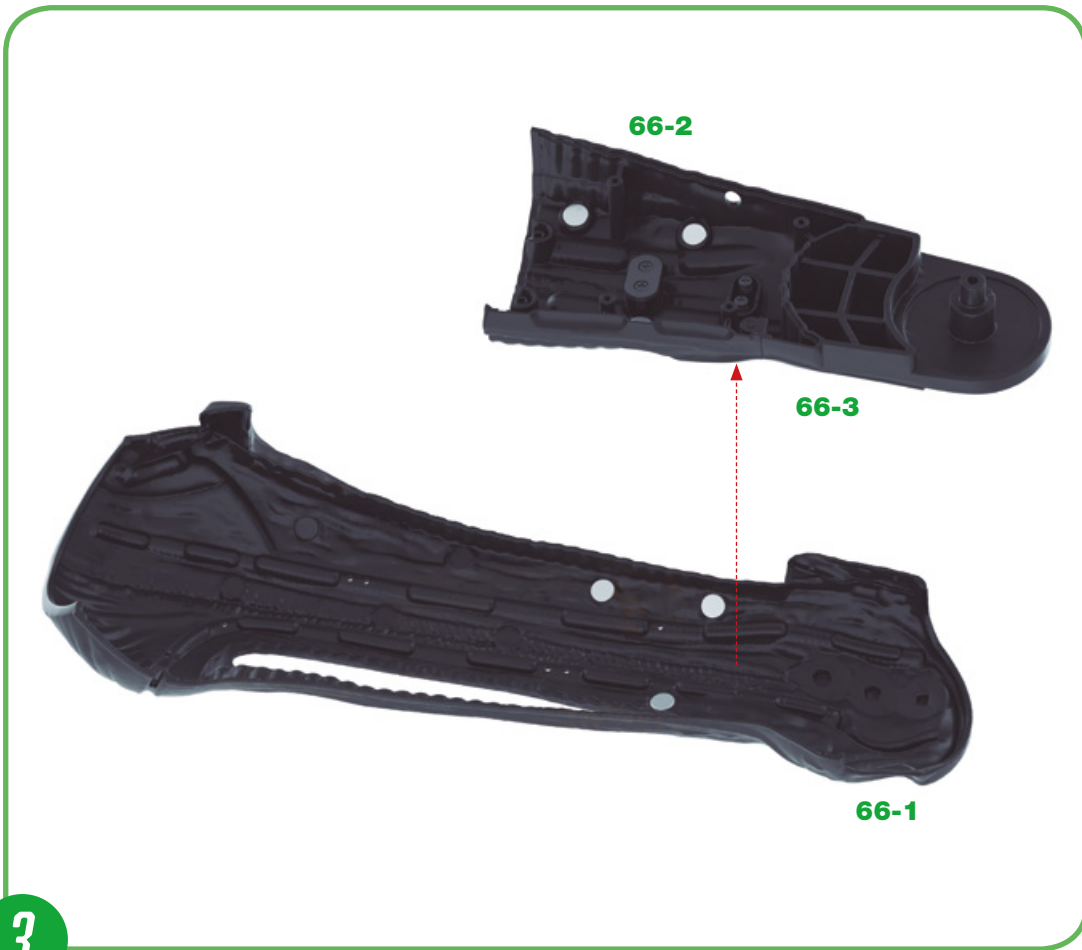
Ref	Name	Menge	Ref	Name	Menge
67-1	Linker Oberschenkelknochen 3	1	67-5	Schlauch des linken Oberschenkels (A2)	1
67-2	Linker Oberschenkelknochen 4	1	67-6	Schlauch des linken Oberschenkels (A3)	1
67-3	Verbindungsstücke	4	67-7	Magnete	10
67-4	Schlauch des linken Oberschenkels (A1)	1	67-8	Schrauben 2,3 x 6 mm	9*

*Die für die einzelnen Bauphasen erforderlichen Schrauben liegen jeweils bei.
Außerdem liegen zusätzliche Schrauben bei, die Sie im Falle eines Verlustes oder Bruchs verwenden können.

1 Richten Sie die Oberschenkelknochen
3 **67-1** und 4 **67-2** wie in der
Abbildung gezeigt aus. ▶

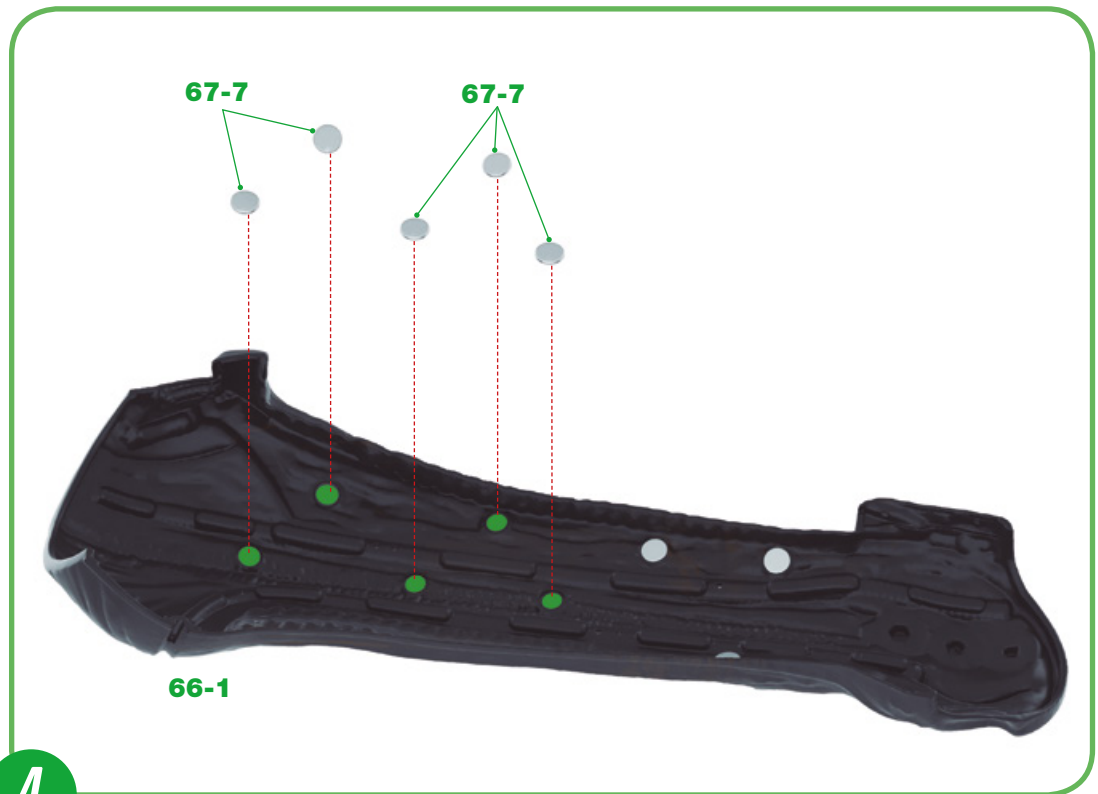


2 Stecken Sie zwei Verbindungsstücke
67-3 auf die Zapfen an der
Verbindungsstelle der Stücke **67-1** und
67-2. Befestigen Sie die Baugruppe mit
vier Schrauben **67-8**. ◀



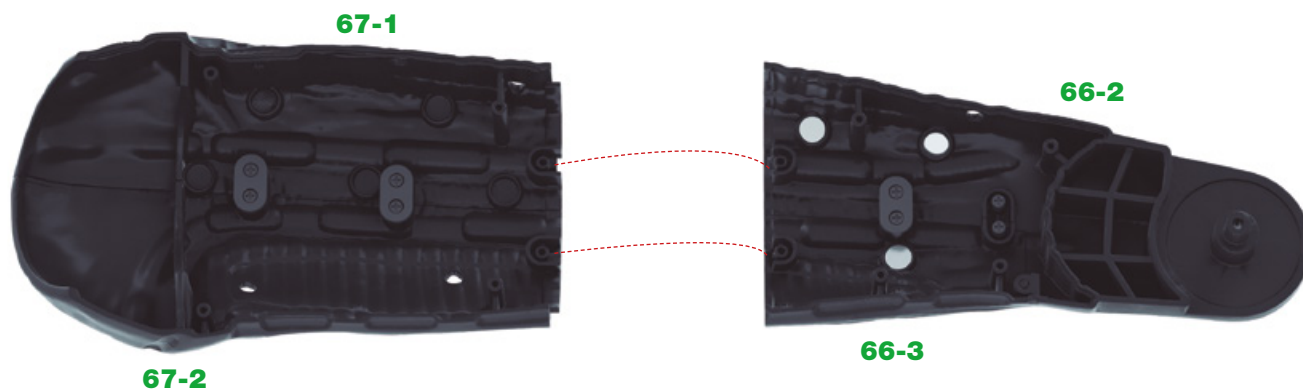
3 Nehmen Sie die Baugruppe der Magnete der Haut des linken Oberschenkels **66-1**, der in Bauphase 66 bearbeitet wurde, zur Hand. Trennen Sie die Oberschenkelknochen 1 **66-2** und 2 **66-3** von der Haut des Oberschenkels. ◀

3



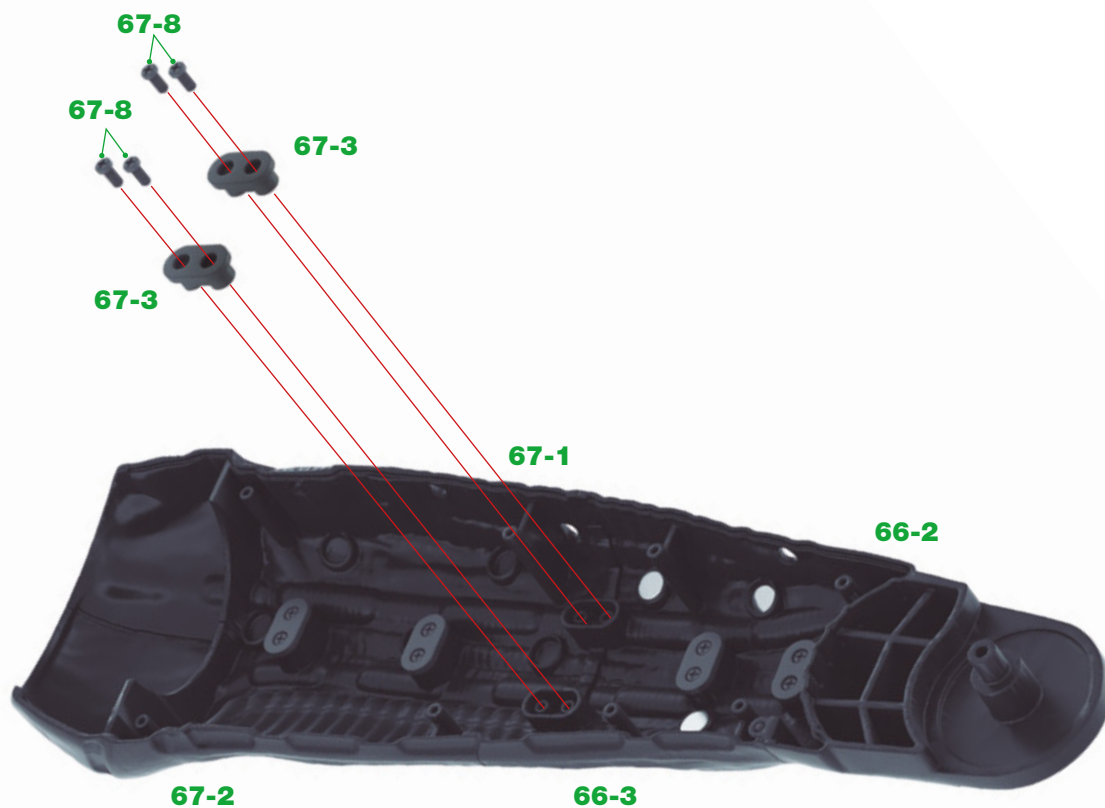
4 Kleben Sie fünf Magnete **67-7** in die angezeigten kreisförmigen Vertiefungen auf der Haut des linken Oberschenkels **66-1**. Beim Anbringen der Magnete muss keine bestimmte Ausrichtung beachtet werden. ▶

4



5

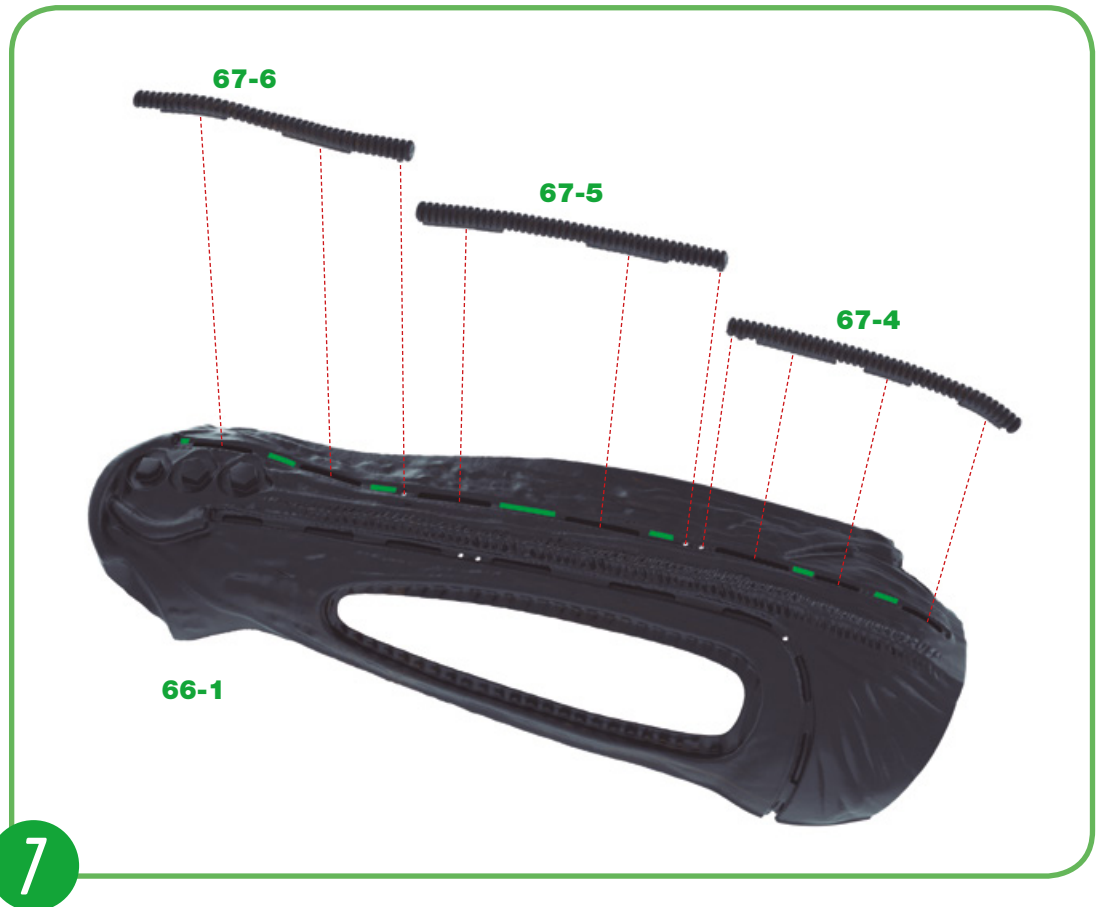
5 Richten Sie die Baugruppe des linken Oberschenkels 1 **66-2** und 2 **66-3** mit der Baugruppe des linken Oberschenkels 3 **67-1** und 4 **67-2** aus, wie in der Abbildung gezeigt. ▲



6

6 Stecken Sie zwei Verbindungsstücke **67-3** auf die Zapfen, die sich an der Verbindung der Teile des linken Oberschenkelknochens **66-2**, **66-3**, **67-1** und **67-2** befinden. Befestigen Sie die Teile mit vier Schrauben **67-8**. ▲

7 Drehen Sie die Haut des linken Oberschenkels **66-1** um und stecken Sie die Schläuche **67-6** (A3), **67-5** (A2) und **67-4** (A1) von links nach rechts in die in der Abbildung gezeigten Schlitz und Öffnungen. Sie können nur auf eine Art eingefügt werden. Kleben Sie die Teile zusammen, nachdem Sie sich vergewissert haben, dass sie richtig zusammenpassen. ▶

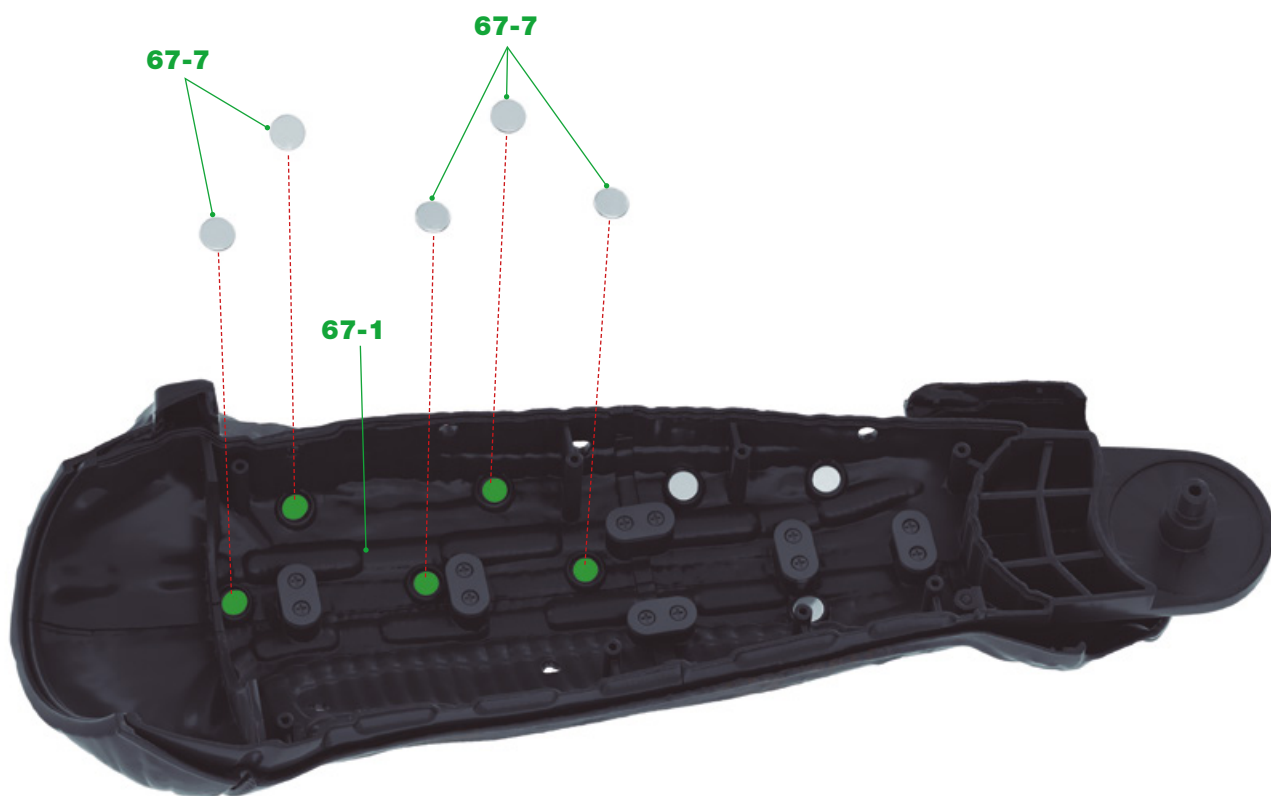


7



8 Stecken Sie den gesamten linken Oberschenkelknochen **66-2**, **66-3**, **67-1** und **67-2** in den inneren Teil der Haut des linken Oberschenkels **66-1**. ◀

8



9

- 9 Bringen Sie vier Magnete **67-7** in den kreisförmigen Vertiefungen an, die auf dem linken Oberschenkelknochen 3 **67-1** markiert sind, und kleben Sie sie fest. Überprüfen Sie die Ausrichtung der Magnetpole, bevor Sie sie aufkleben. ▶

BAUFORTSCHRITT



DAS LINKE BEIN (VII)

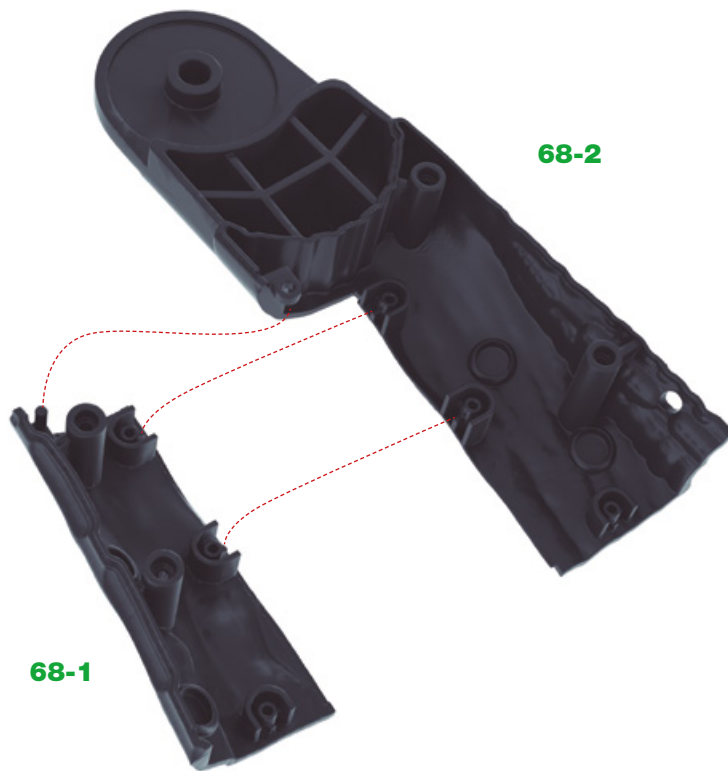
In dieser Bauphase fahren Sie mit dem Zusammenbau der Teile fort, die den Oberschenkelknochen und die Haut des linken Oberschenkels des Xenomorphs bilden.



BAUTEILE

Ref	Name	Menge	Ref	Name	Menge
68-1	Linker Oberschenkelknochen 5	1	68-5	Schlauch der Haut des linken Oberschenkels (B2)	1
68-2	Linker Oberschenkelknochen 6	1	68-6	Verbindungsstücke	2
68-3	Haut des linken Oberschenkels	1	68-7	Magnete	8
68-4	Schlauch der Haut des linken Oberschenkels (B1)	1	68-8	Schrauben 2,3 x 6 mm	5*

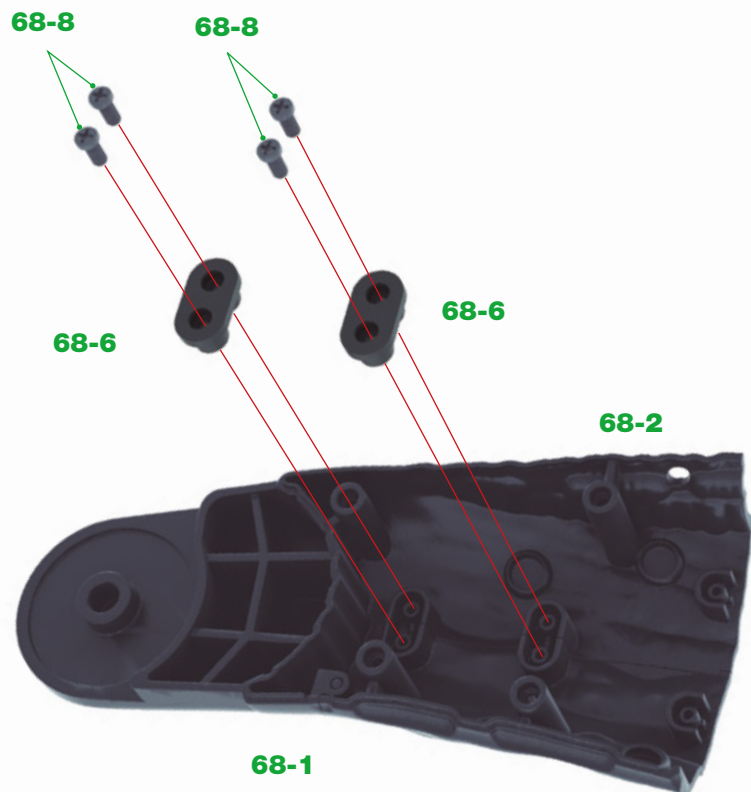
*Die für die einzelnen Bauphasen erforderlichen Schrauben liegen jeweils bei. Außerdem liegen zusätzliche Schrauben bei, die Sie im Falle eines Verlustes oder Bruchs verwenden können.



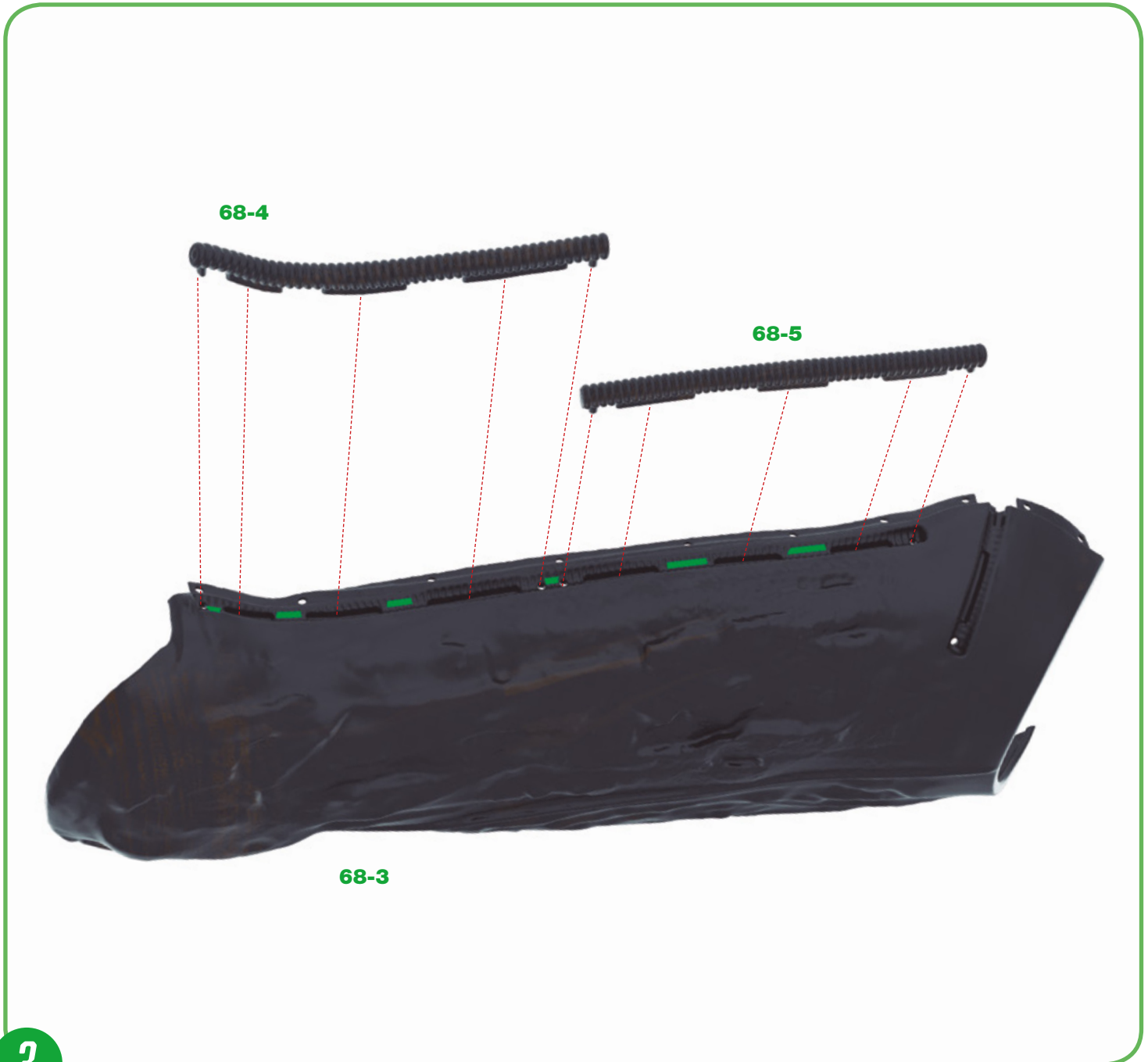
1 Richten Sie die linken Oberschenkelknochen 5 **68-1** und 6 **68-2** wie in der Abbildung gezeigt aus und setzen Sie sie zusammen; achten Sie darauf, dass Sie den Zapfen des Oberschenkelknochens **68-1** in die mit einem Loch versehene Lasche des Schienbeinteils **68-2** einführen. ◀

1

2 Stecken Sie die beiden Verbindungsstücke **68-6** in die Vertiefungen an der Verbindung der linken Schienbeinteile **68-1** und **68-2**. Befestigen Sie die Teile mit vier Schrauben **68-8**. ▶

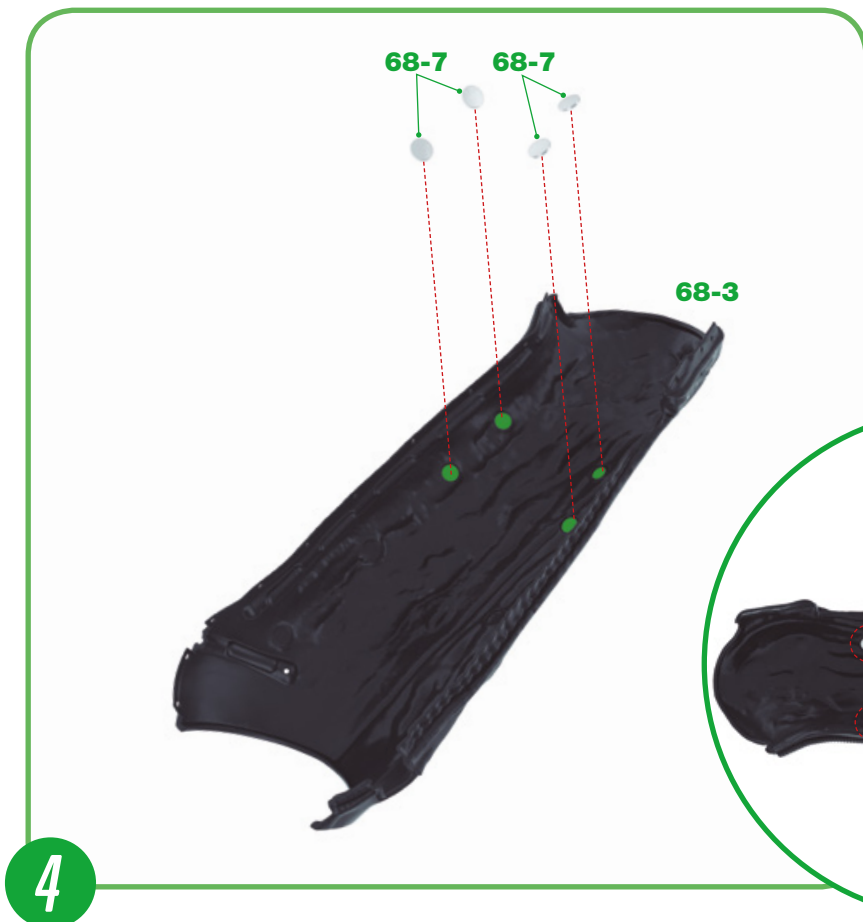


2

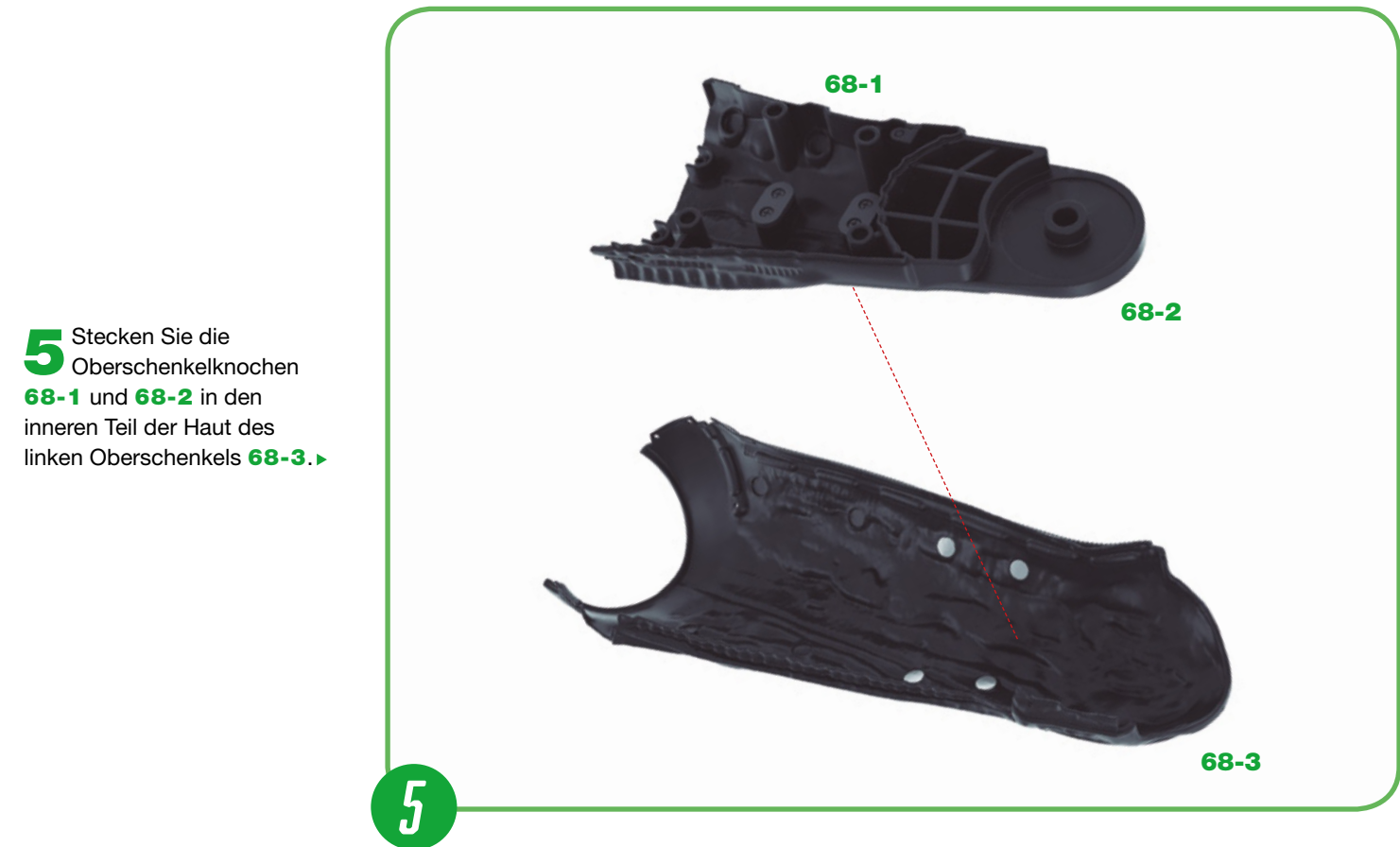


3

3 Stecken Sie die Zapfen und die Laschen der Schläuche der Haut des Oberschenkels **68-4** (B1) und **68-5** (B2) in die Schlitzte der linken Oberschenkelhaut **68-3**. Die Schläuche können nur auf eine Art zusammengesteckt werden. ▲

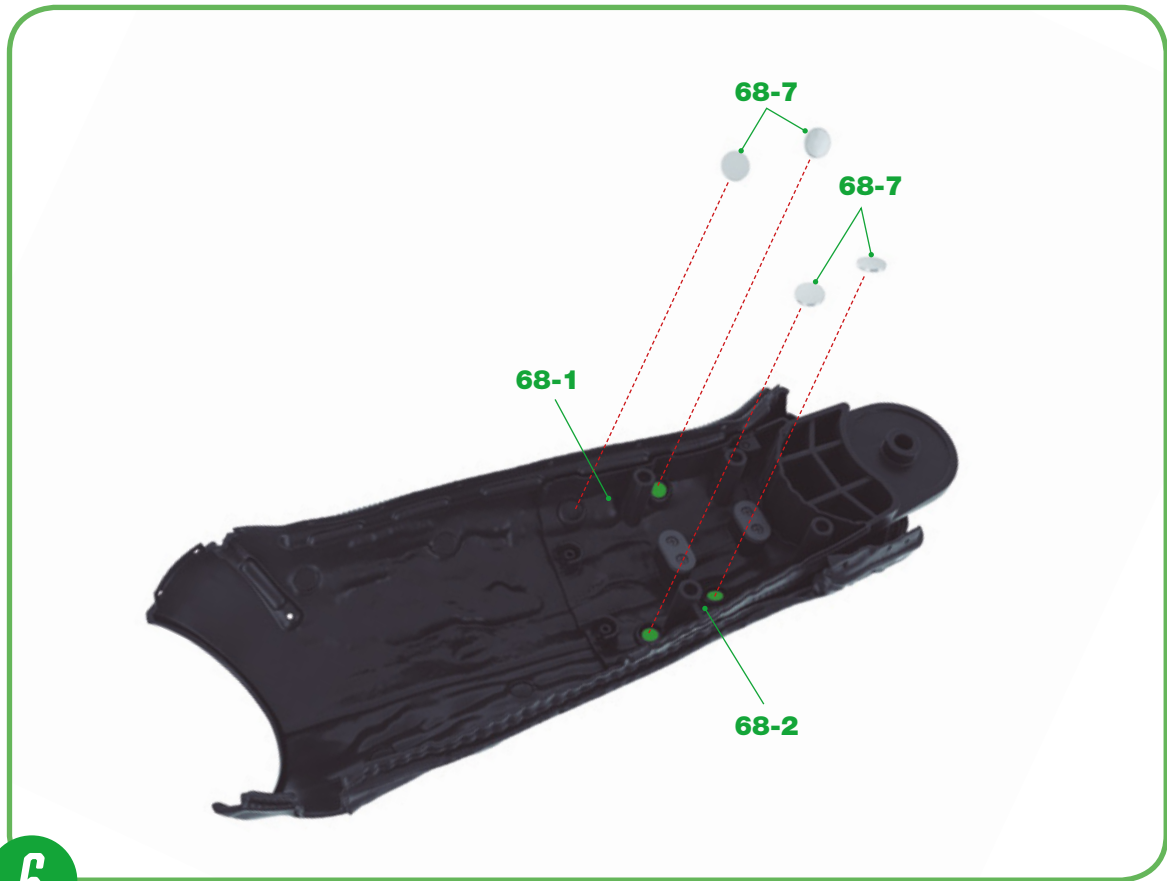


4 Drehen Sie die Haut des linken Oberschenkels **68-3** um und bringen Sie vier Magnete **68-7** an, indem Sie sie in die markierten kreisförmigen Vertiefungen kleben. Beim Anbringen der Magnete muss keine bestimmte Ausrichtung beachtet werden. ◀



5 Stecken Sie die Oberschenkelknochen **68-1** und **68-2** in den inneren Teil der Haut des linken Oberschenkels **68-3**. ▶

6 Bringen Sie vier Magnete **68-7** in den kreisförmigen Vertiefungen der Oberschenkelknochen **5 68-1** und **6 68-2** an. Überprüfen Sie die Ausrichtung der Magnetpole und befestigen Sie sie dann mit einem Klebepunkt. ▶



BAUFORTSCHRITT

