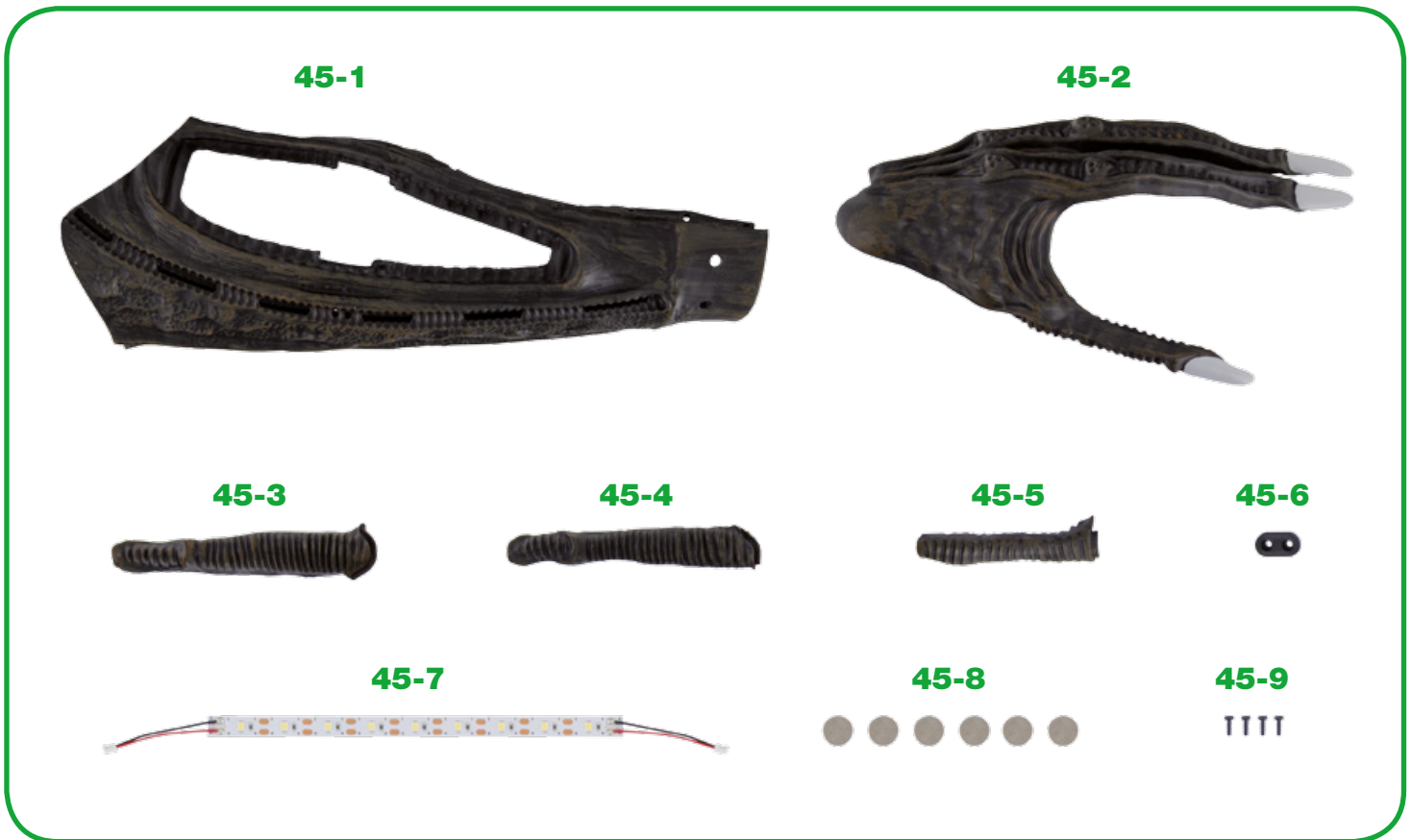


# DIE RECHTE HAND UND DER SCHÄDEL (II)

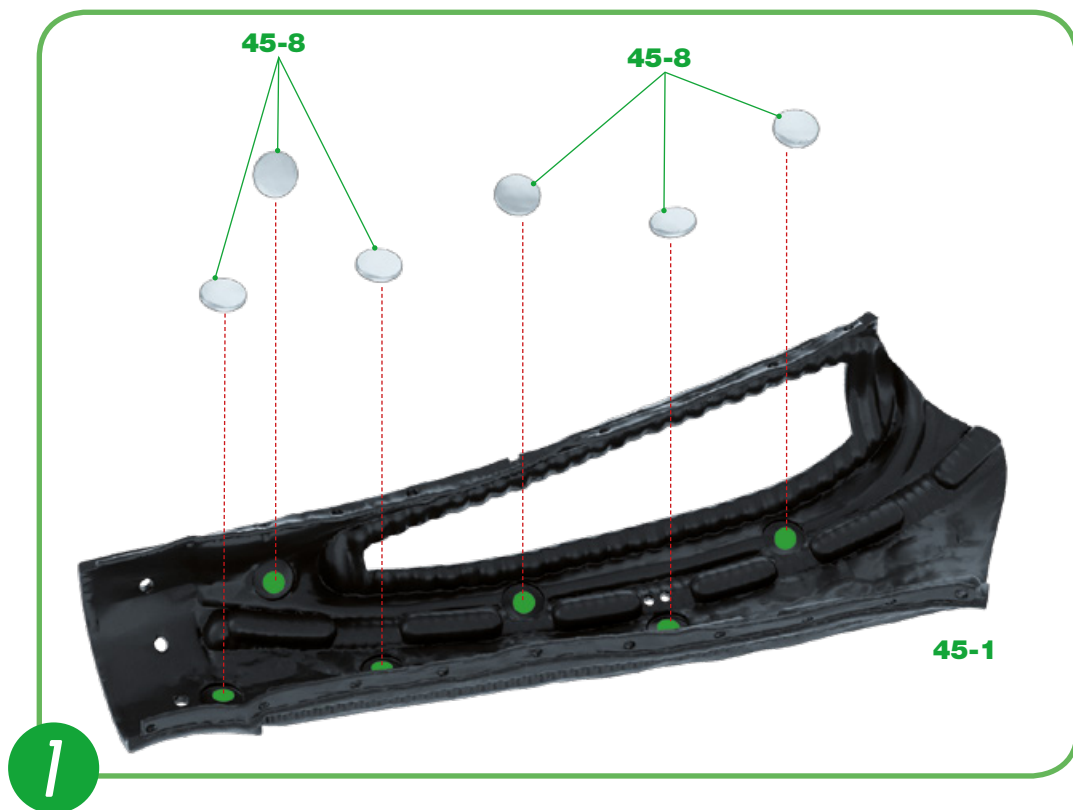
In dieser Bauphase setzen Sie den Zusammenbau der Teile der rechten Hand fort und installieren eine zweite Gruppe von LEDs auf dem Schädel des Xenomorphs.



## BAUTEILE

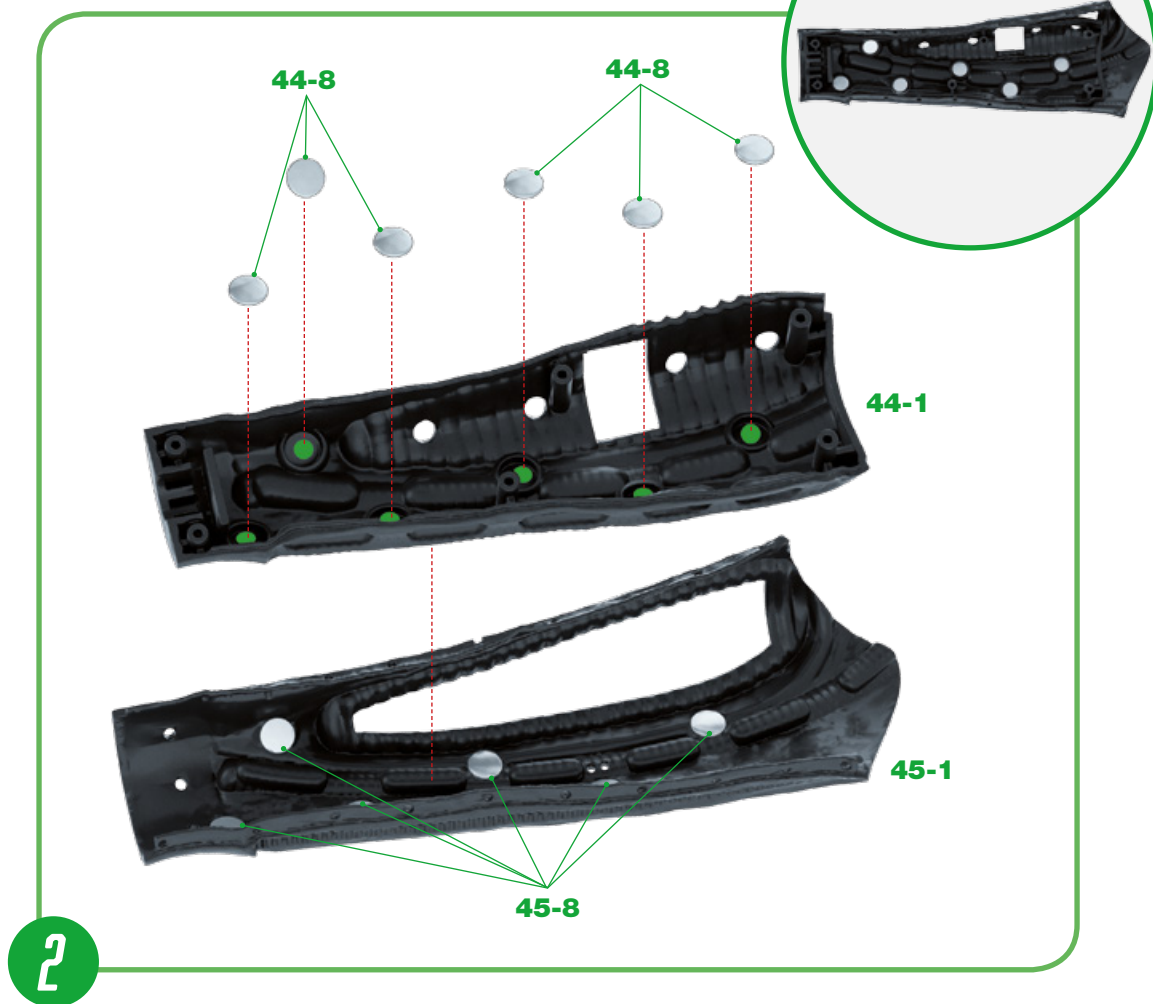
Ref	Name	Menge	Ref	Name	Menge
45-1	Haut der Speiche	1	45-6	Verbindungsstück	1
45-2	Rechter hinterer Teil der Hand	1	45-7	LED B des Schädels	1
45-3	Rechter Finger 4	1	45-8	Magnete	6
45-4	Rechter Finger 5	1	45-9	Schraube 2,3 x 6 mm	4*
45-5	Rechter Finger 6	1			

\*Die für die einzelnen Bauphasen erforderlichen Schrauben liegen jeweils bei. Außerdem liegen zusätzliche Schrauben bei, die Sie im Falle eines Verlustes oder Bruchs verwenden können.



**1** Kleben Sie die Magnete **45-8** in die kreisförmigen Vertiefungen, die auf der Haut der Speiche **45-1** markiert sind. Beim Anbringen der Magnete **45-8** muss keine bestimmte Ausrichtung beachtet werden. ◀

**2** Nehmen Sie die sechs Magnete **44-8** und das Speichenteil **44-1**, die Sie mit Bauphase 44 erhalten haben, wieder zur Hand. Stecken Sie das Speichenteil **44-1** in die Haut des Speichenteils **45-1** und bringen Sie dann die Magnete **44-8** in den kreisförmigen Vertiefungen an, die auf dem Speichenteil **44-1** markiert sind. Nachdem Sie die Anziehungskraft der magnetischen Pole der Magnete **44-8** und **45-8** überprüft haben, kleben Sie die Magnete **44-8** auf das Speichenteil **44-1**. ▶

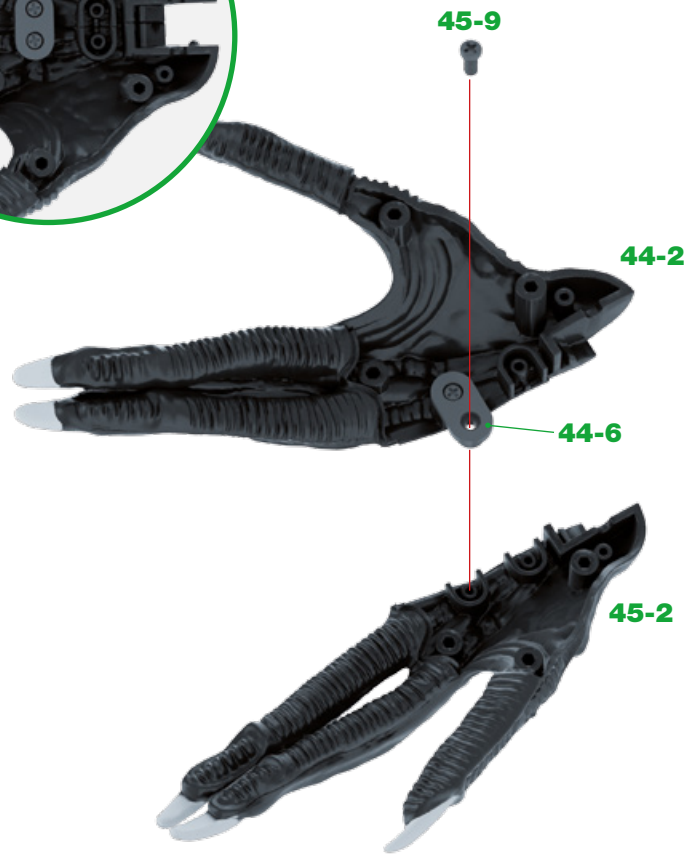
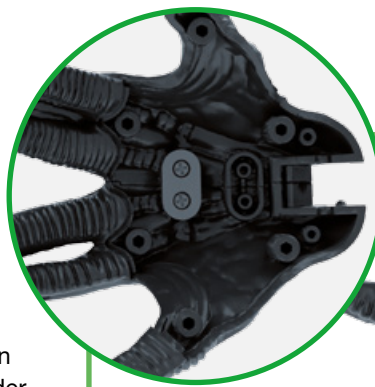


**3** Stellen Sie sicher, dass der rechte Finger 5 **45-4** (R5) richtig auf das mittlere Fingerglied des rechten hinteren Teils der Hand **45-2** passt und befestigen Sie ihn mit etwas Klebstoff. ▶



**4** Gehen Sie wie in Schritt 3 vor und stecken Sie den rechten Finger 6 **45-5** (R6) auf das linke Fingerglied des hinteren Teils der rechten Hand **45-2** und dann den rechten Finger 4 **45-3** (R4) auf das rechte Fingerglied. Befestigen Sie die Teile mit Klebstoff. ◀

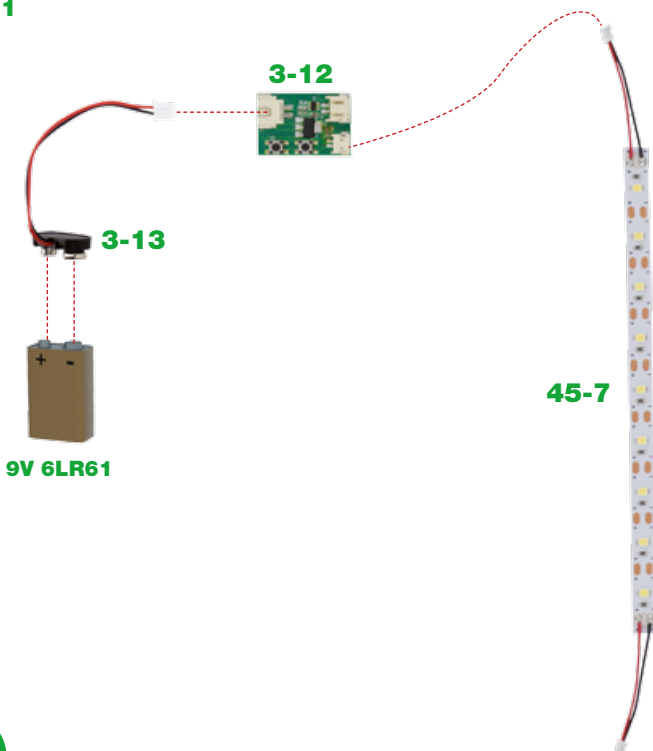
**5** Nehmen Sie die in Bauphase 44 vorbereitete Baugruppe wieder zur Hand. Stecken Sie die freie Öffnung des Verbindungsstücks **44-6** auf den Zapfen, der sich am nächsten zu den Fingern auf der rechten hinteren Seite der Hand **45-2** befindet. Befestigen Sie die Baugruppe mit einer Schraube **45-9**. Sie können das Ergebnis in der Detailansicht betrachten. ▶



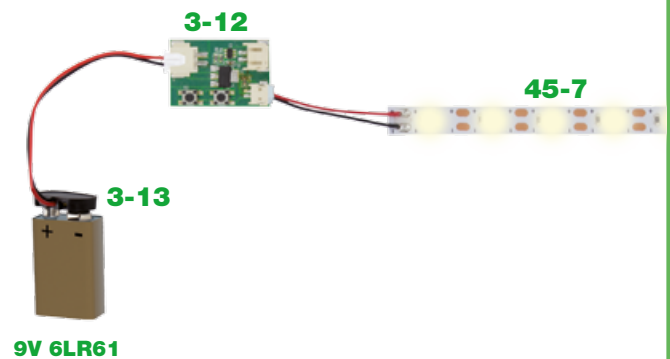
**5**

**6** In der Abbildung links im Bild unten: Nehmen Sie die Baugruppe der Leiterplatte **3-12**, die in Bauphase 44 verwendet wurde, zur Hand. Verbinden Sie den Batterieanschluss **3-13** mit dem Anschluss auf der linken Seite der Leiterplatte **3-12** und dann den Anschluss der LED B des Schädels **45-7** mit dem Anschluss unten rechts auf der Leiterplatte **3-12**. Schließen Sie den Batterieanschluss an eine 9V 6LR61 Batterie an (liegt nicht bei). Auf dem Schema rechts auf dem untenstehenden Bild: Überprüfen Sie, ob die LED B **45-7** richtig funktioniert. Nachdem Sie die Funktion überprüft haben, trennen Sie Ihre Teile ab und bewahren Sie die Leiterplatte **3-12** und den Batterieanschluss **3-13** an einem sicheren Ort auf. ▼

6.1

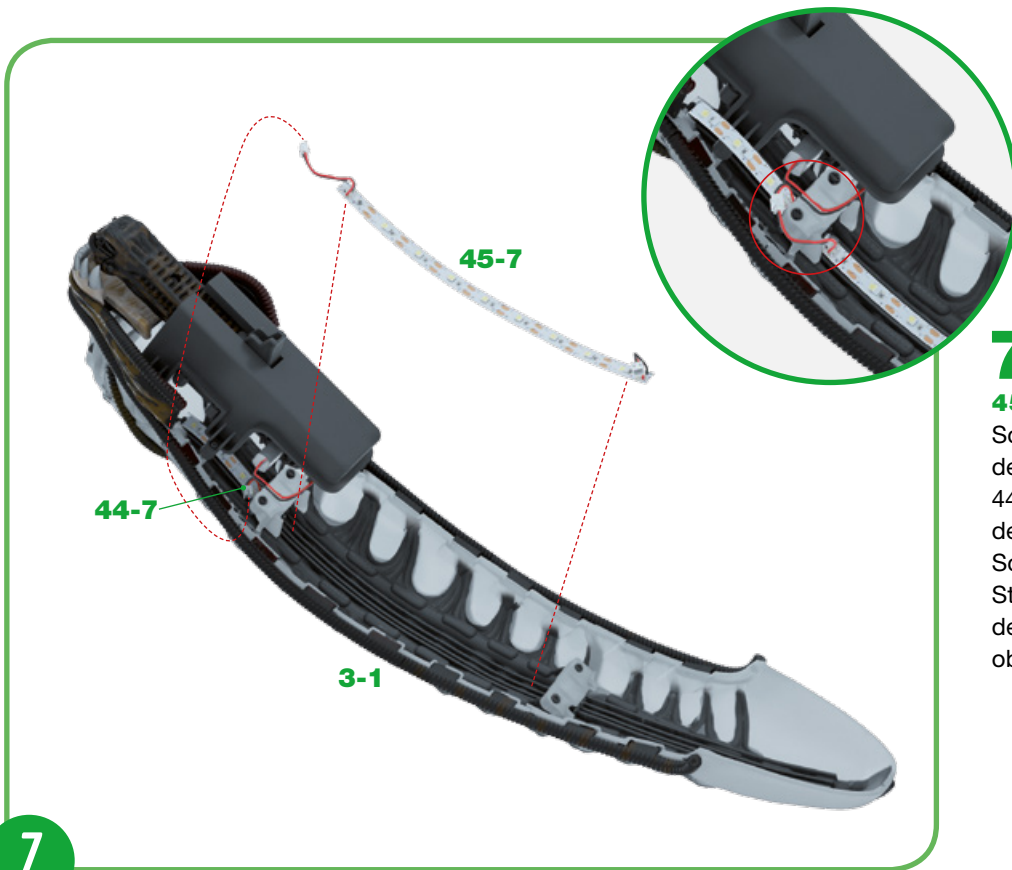


6.2



**6**

## DIE RECHTE HAND UND DER SCHÄDEL (II)



**7** Entfernen Sie den Klebestreifen von der Unterseite der LED B des Schädels **45-7** und kleben Sie sie in die Mitte des Schädels **3-1**, wobei Sie eine Lücke hinter der LED A **44-7** lassen, die in Bauphase 44 angebracht wurde. Das längere Kabel der LED B **45-7** muss zur Vorderseite des Schädels zeigen: Verbinden Sie den Stecker der LED B **45-7** mit dem Stecker der LED A **44-7**, wie in der Detailansicht oben gezeigt. ◀

7

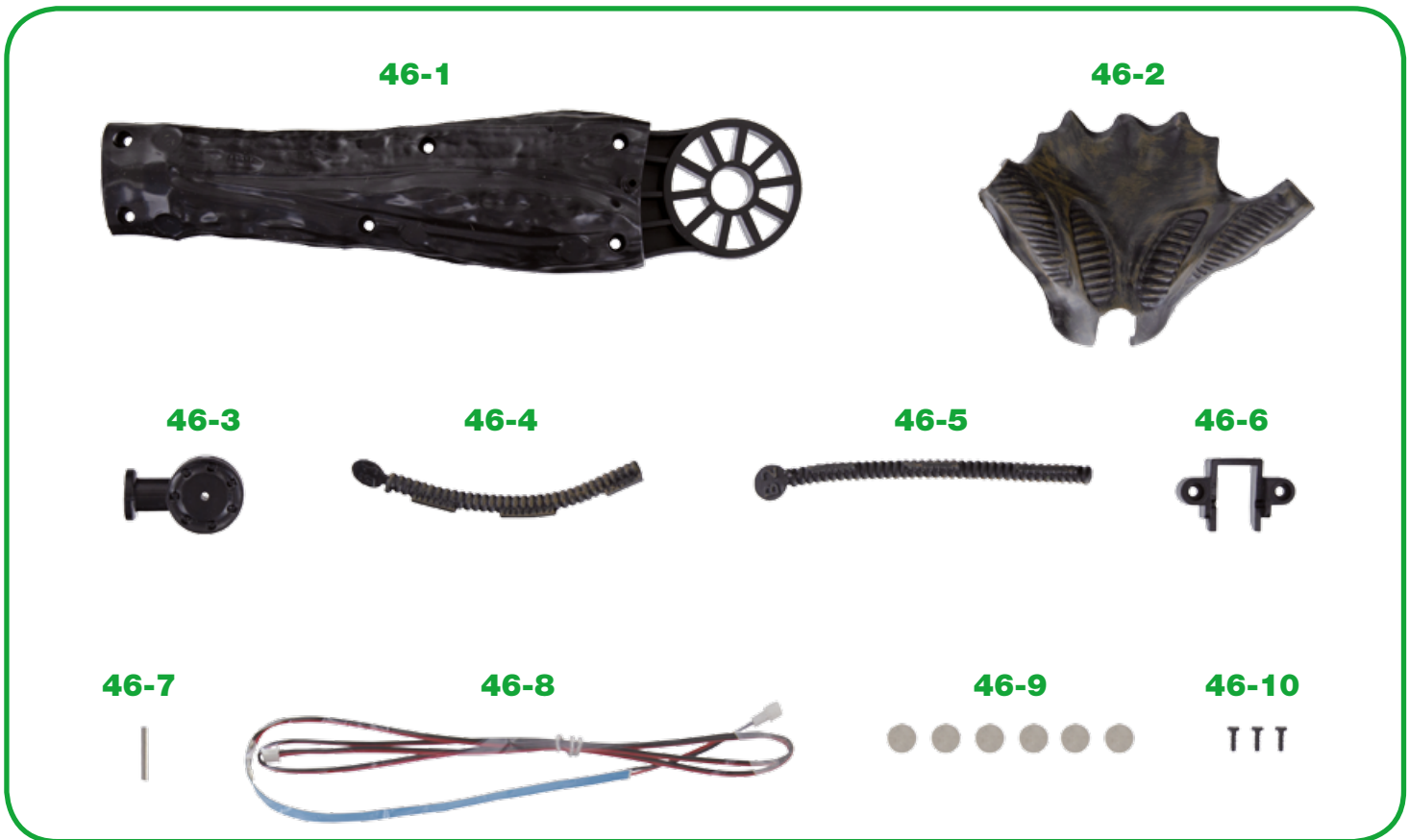
### BAUFORTSCHRITT





# DIE RECHTE HAND UND DER SCHÄDEL (III)

In dieser Bauphase setzen Sie den Zusammenbau der rechten Hand und der Speiche fort und installieren dann eine dritte LED auf dem Schädel des Xenomorphs.

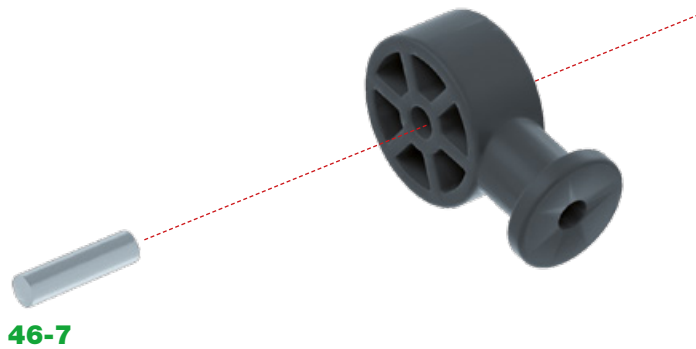


## BAUTEILE

Ref	Name	Menge	Ref	Name	Menge
46-1	Rechte Speiche	1	46-6	Befestigungsteil	1
46-2	Handfläche der rechten Hand	1	46-7	Niet	1
46-3	Verbindungsstück	1	46-8	LED C des Schädels	1
46-4	Schlauch der rechten Speiche	1	46-9	Magnete	6
46-5	Schlauch der rechten Speiche	1	46-10	Schraube 2,3 x 6 mm	3*

\*Die für die einzelnen Bauphasen erforderlichen Schrauben liegen jeweils bei. Außerdem liegen zusätzliche Schrauben bei, die Sie im Falle eines Verlustes oder Bruchs verwenden können.

46-3



46-7

**1** Setzen Sie den Niet **46-7** in das mittlere Loch des Verbindungsstücks **46-3** ein. ◀

1

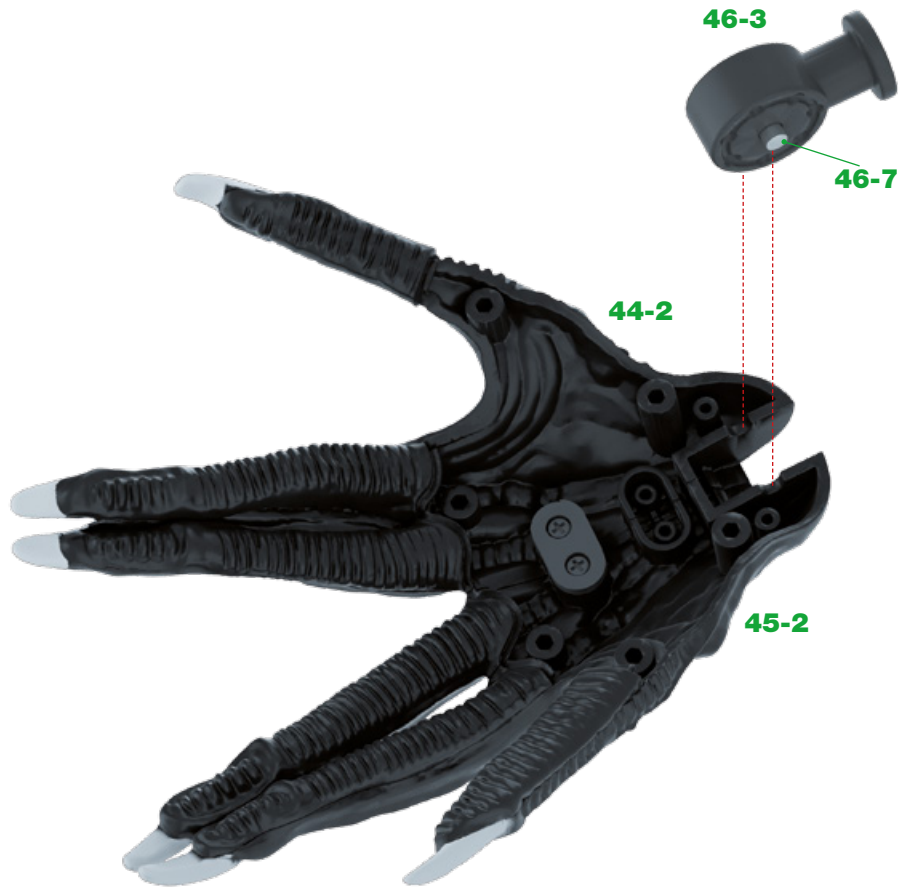
46-3

46-7

44-2

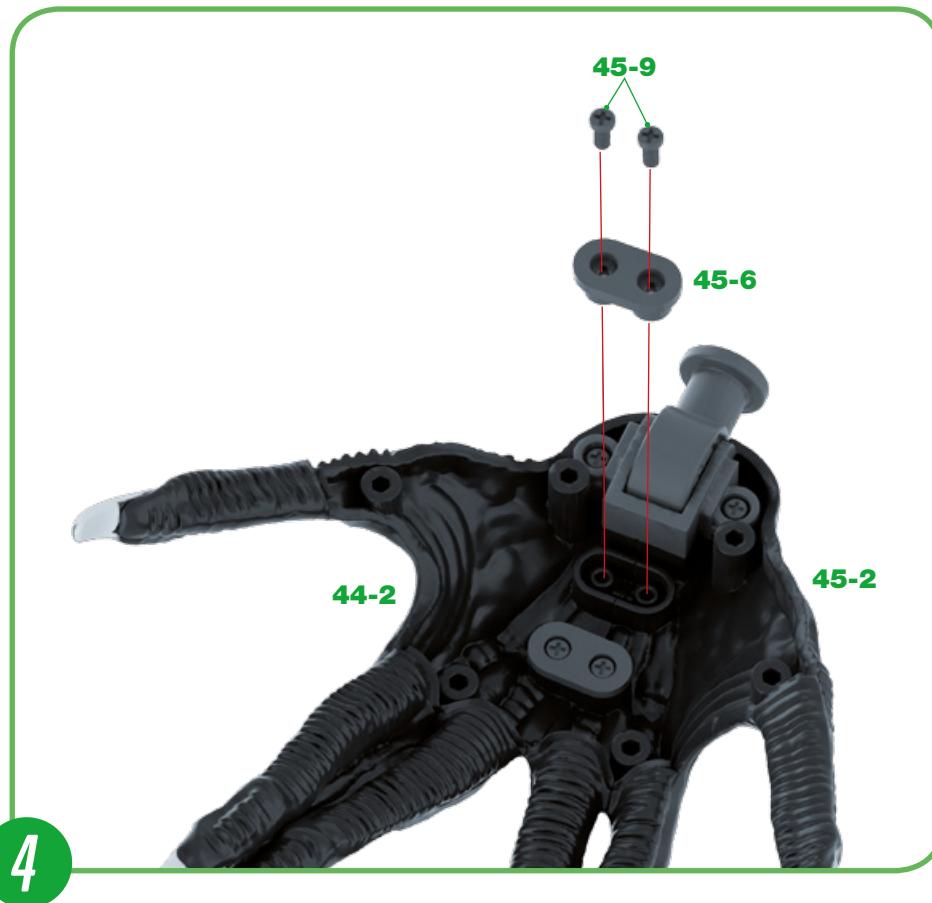
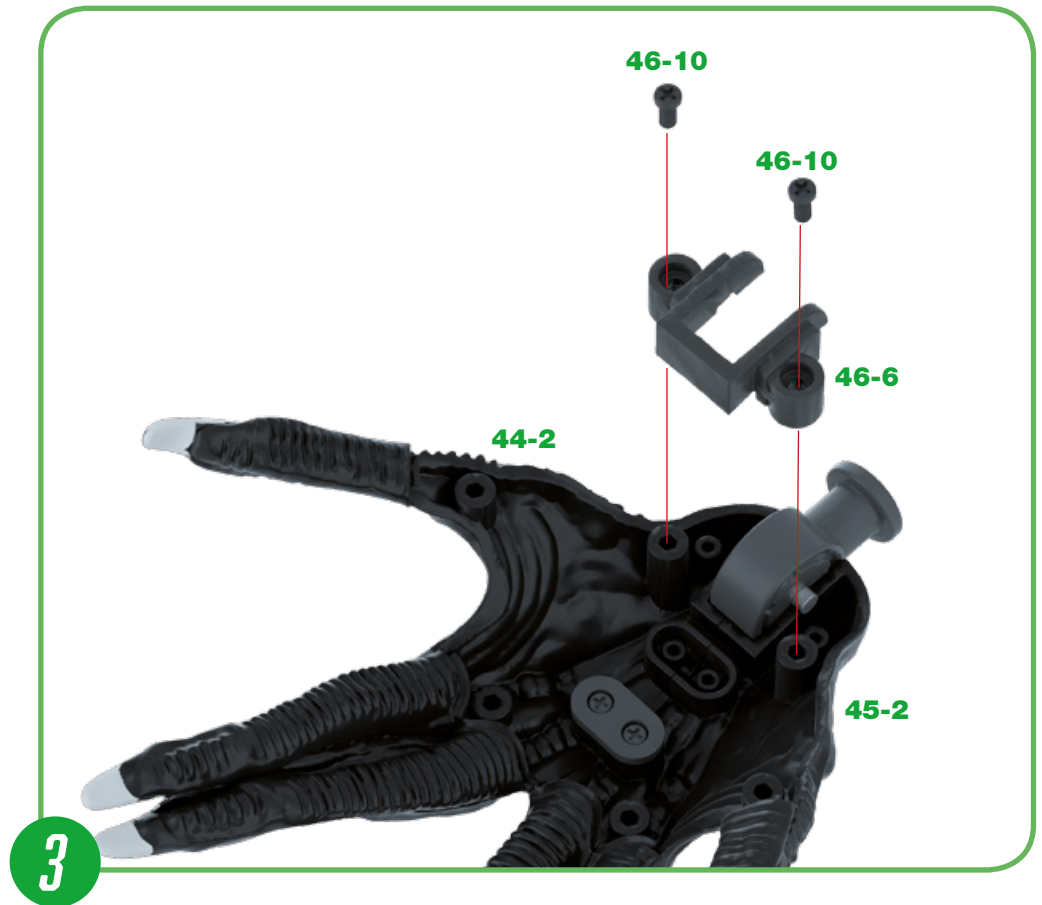
45-2

**2** Nehmen Sie jetzt die rechte Hand wieder zur Hand, die Sie in Bauphase 45 zusammengebaut haben. Stecken Sie das Verbindungsstück **46-3** in die dafür vorgesehene Lücke am Handgelenk: Stellen Sie sicher, dass die Enden des Niets **46-7** in die Schlitze der rechten Hand **44-2** und **45-2** passen. ▶



2

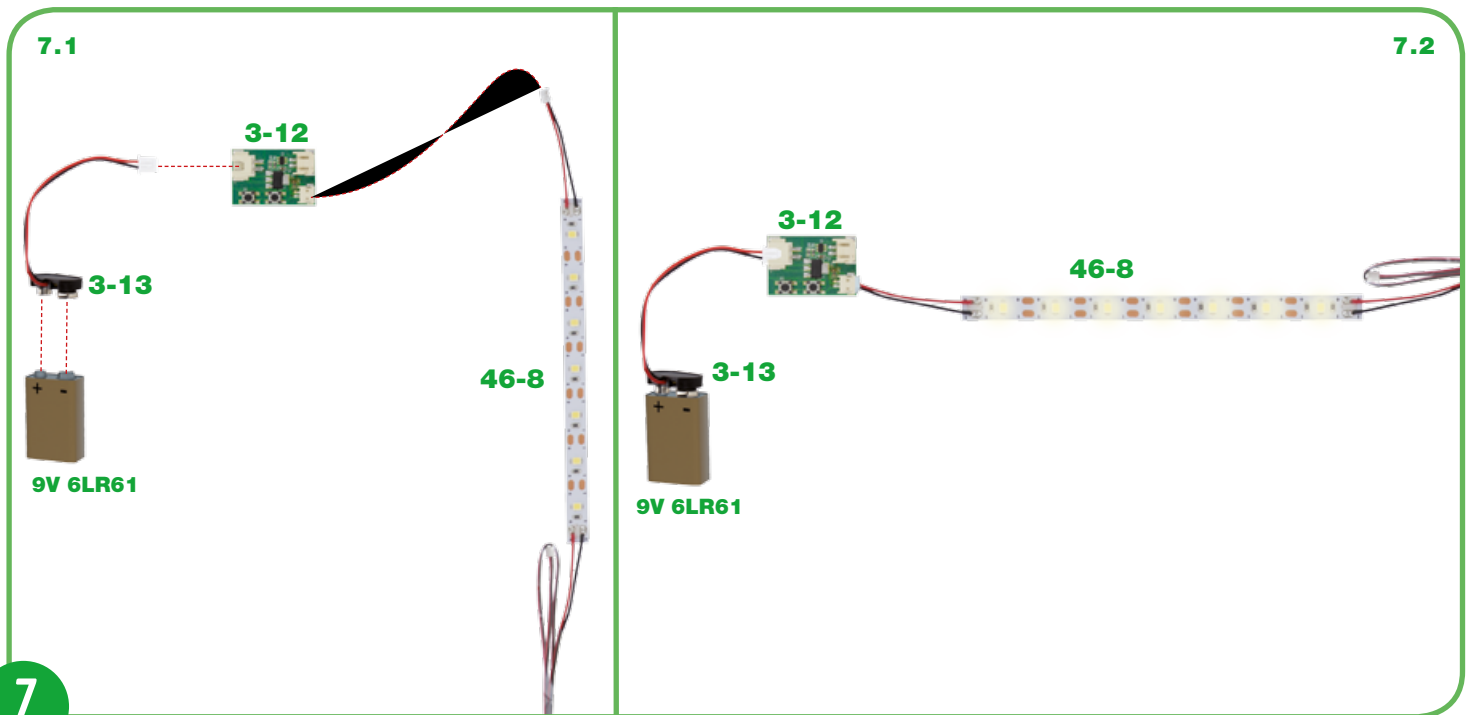
**3** Richten Sie das Befestigungsteil **46-6** wie in der Abbildung gezeigt aus und stecken Sie seine Löcher in die beiden größten Zapfen der rechten Hand **44-2** und **45-2**. Befestigen Sie das Ganze mit zwei Schrauben **46-10**. ▶



**4** Nehmen Sie das Verbindungsstück und die Schrauben, die Sie in Bauphase 45 nicht verwendet haben, wieder zur Hand. Stecken Sie das Verbindungsstück **45-6** auf die beiden Zapfen in der Mitte der rechten Hand (**44-2** und **45-2**). Befestigen Sie das Ganze mit zwei Schrauben **45-9**. ◀

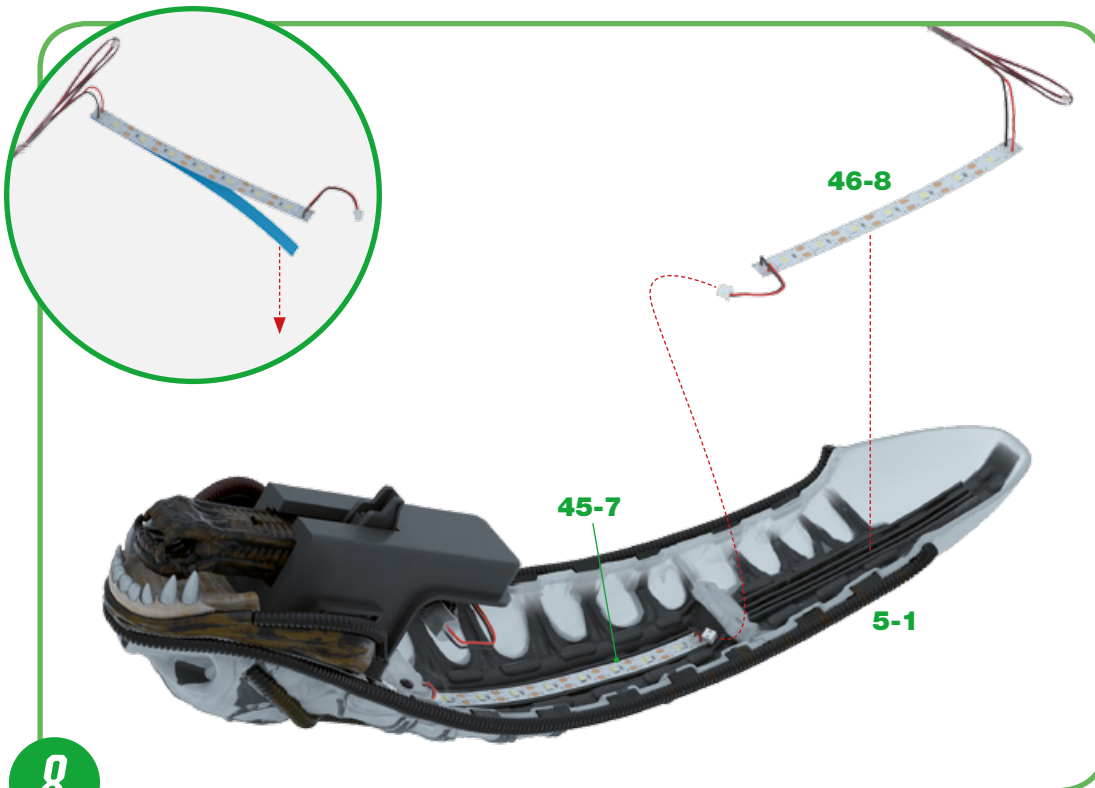






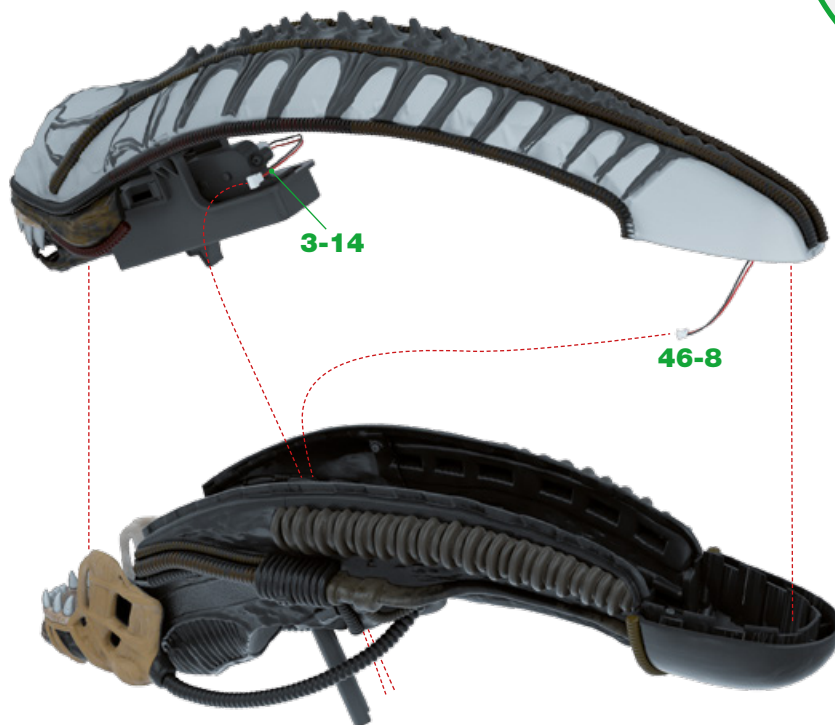
7

**7** In der Abbildung oben links im obigen Bild: Nehmen Sie jetzt die in der Bauphase 4 vorbereitete Leiterplatte **3-12** wieder zur Hand. Stecken Sie den Batterieanschluss **3-13** in den Anschluss auf der linken Seite der Leiterplatte **3-12** und dann den Anschluss für die LED C des Schädels **46-8** in den Anschluss unten rechts auf der Leiterplatte **3-12**. Verbinden Sie den Batterieanschluss **3-13** mit einer 9V 6LR61 Batterie (liegt nicht bei). Beachten Sie dazu die Form der Anschlüsse von Stecker **3-13**, bevor Sie sie auf die entsprechenden Batteriepole stecken. Im Schema rechts im Bild oben: Überprüfen Sie, ob die LED **46-8** richtig funktioniert. Wenn Sie die Funktionstüchtigkeit überprüft haben, trennen Sie Ihre Teile ab und bewahren Sie sie an einem sicheren Ort auf. ▲



8

**8** Ziehen Sie den Klebestreifen von der Unterseite der LED C des Schädels **46-8** ab und kleben Sie sie auf den Schädel **5-1** hinter der LED B **45-7**, die in Bauphase 45 installiert wurde. Das kürzere Kabel der LED C **46-8** muss zur Vorderseite des Schädels zeigen: Verbinden Sie den Stecker der LED C **46-8** mit dem Stecker der LED B **45-7**. ◀



**9** Nehmen Sie den unteren Teil des Kopfes des Xenomorphs, der in Bauphase 13 vorbereitet wurde, wieder zur Hand. Stecken Sie die Schädelbaugruppe auf den unteren Teil des Kopfes und achten Sie darauf, dass die Kabel **46-8** und **3-14** unterhalb der Baugruppe durch die rechteckige Öffnung, die in der Detailansicht dargestellt ist, geführt werden. Achten Sie darauf, dass die Einkerbung des Niets **11-4** nach vorne ausgerichtet ist. Im Foto wird dies nicht korrekt dargestellt (vergleichen Sie hierzu auch Bauschritt **12-1** aus der 2. Lieferung). Falls die Einkerbung nach hinten ausgerichtet ist, drehen Sie den Niet vorsichtig um 180°. ◀

9

**BAUFORTSCHRITT**



# RECHTER ARM (I)

In dieser Bauphase werden Sie die Teile für die Hand und die rechte Speiche des Xenomorphs zusammenbauen.

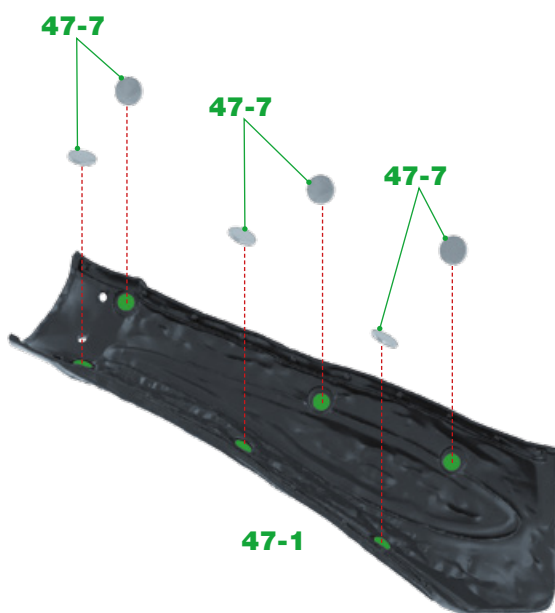


## BAUTEILE

Ref	Name	Menge	Ref	Name	Menge
47-1	Haut der rechten Speiche	1	47-6	Rechtes Handgelenk	1
47-2	Haut der rechten Speiche	1	47-7	Magnete	6
47-3	Haut der rechten Speiche	1	47-8	Schraube 2,3 x 6 mm	7*
47-4	Schlauch der Haut der rechten Speiche	1	47-9	Schraube 2,3 x 6 mm	3*
47-5	Schlauch der Haut der rechten Speiche	1			

\*Die für die einzelnen Bauphasen erforderlichen Schrauben liegen jeweils bei. Außerdem liegen zusätzliche Schrauben bei, die Sie im Falle eines Verlustes oder Bruchs verwenden können.

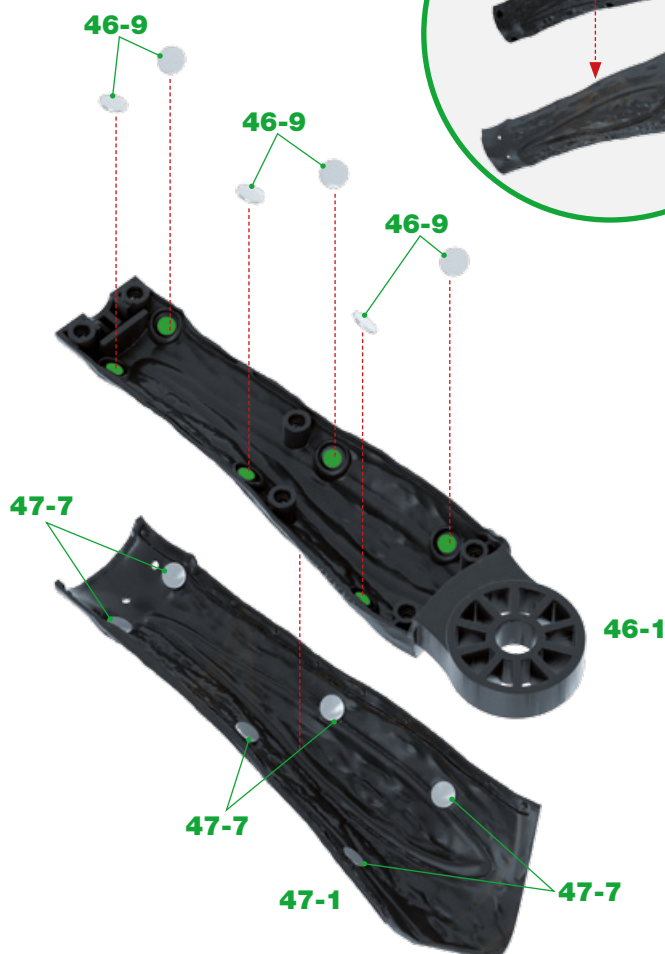




**1** Kleben Sie die Magnete **47-7** in die kreisförmigen Vertiefungen, die auf der Innenseite der Haut der rechten Speiche **47-1** markiert sind. Beim Anbringen der Magnete **47-7** muss keine bestimmte Ausrichtung beachtet werden. ◀

1

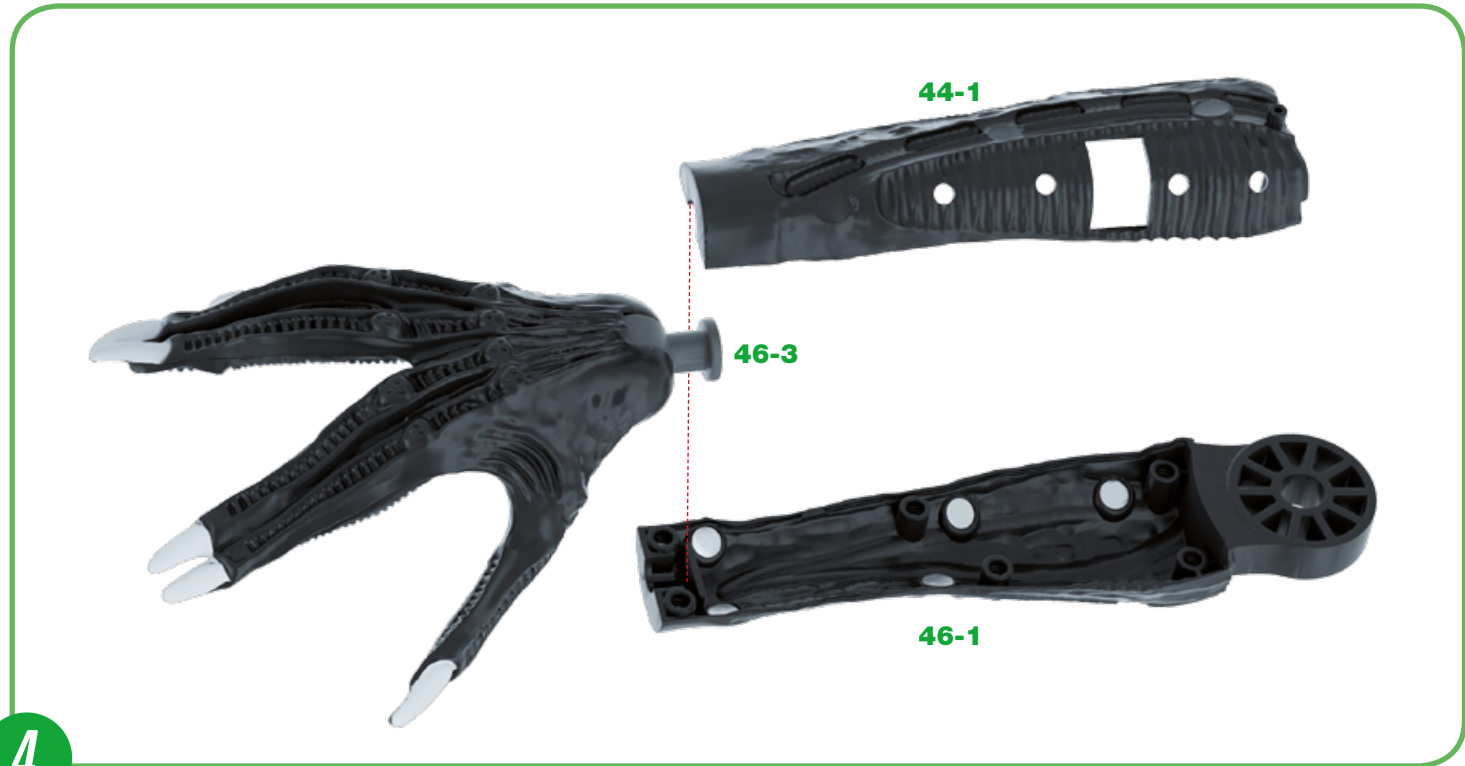
**2** Nehmen Sie die rechte Speiche **46-1** und die Magnete **46-9**, die Sie in Bauphase 46 erhalten haben, wieder zur Hand. Stecken Sie die rechte Speiche **46-1** in die Haut der rechten Speiche **47-1** und bringen Sie dann die Magnete **46-9** in den kreisförmigen Vertiefungen an, die auf der rechten Speiche **46-1** markiert sind. Nachdem Sie die Anziehungskraft der Magnetpole der Magnete **46-8** und **47-7** überprüft haben, kleben Sie die Magnete **46-9** auf die rechte Speiche **46-1**. Trennen Sie dann die Teile **46-1** und **47-1** wie in der Detailansicht dargestellt. ▶



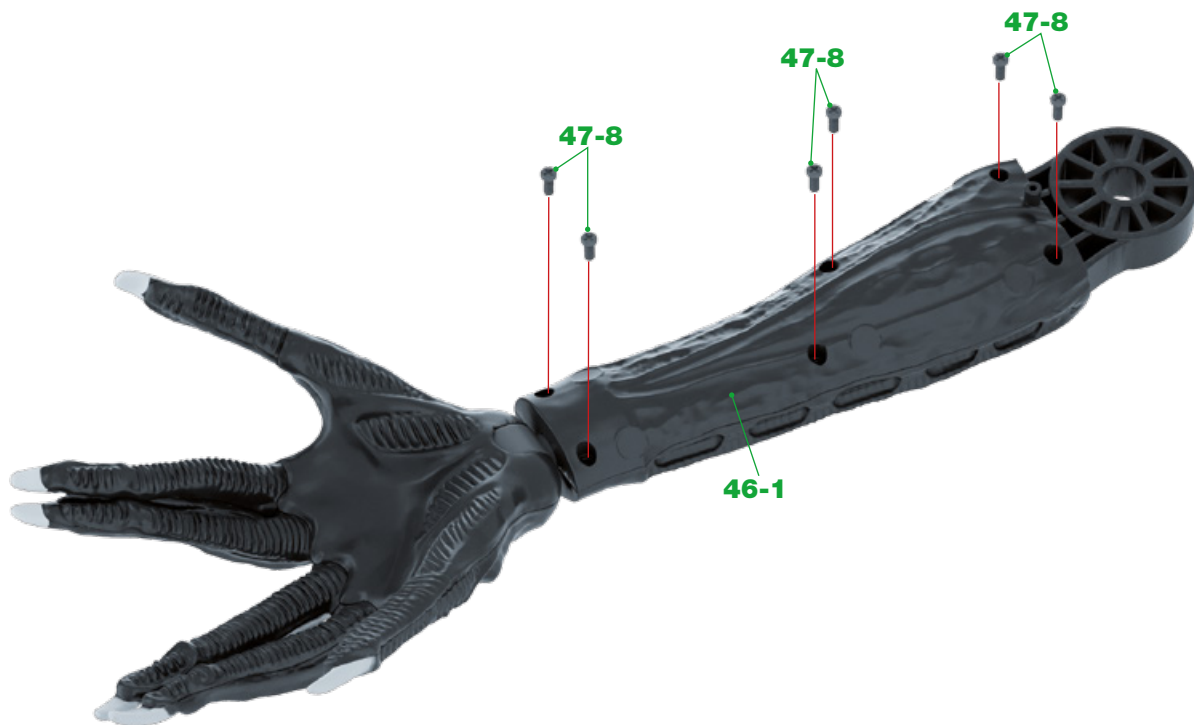
2



**3** Nehmen Sie die Haut der Speiche **45-1** wieder zur Hand und stecken Sie den Schlauch **47-4** (B3) und den Schlauch **47-5** (B4) in die Schlitz und Löcher, die am Rand von Teil **45-1** frei geblieben sind. Kleben Sie die Schläuche zusammen, nachdem Sie sichergestellt haben, dass sie richtig zusammenpassen. ▶



**4** Nehmen Sie die Baugruppe der rechten Hand wieder zur Hand, die in Bauphase 46 vorbereitet wurde. Stecken Sie das Verbindungsstück **46-3** zwischen die beiden dünneren Enden der rechten Speiche **44-1** und **46-1**. ▲



5

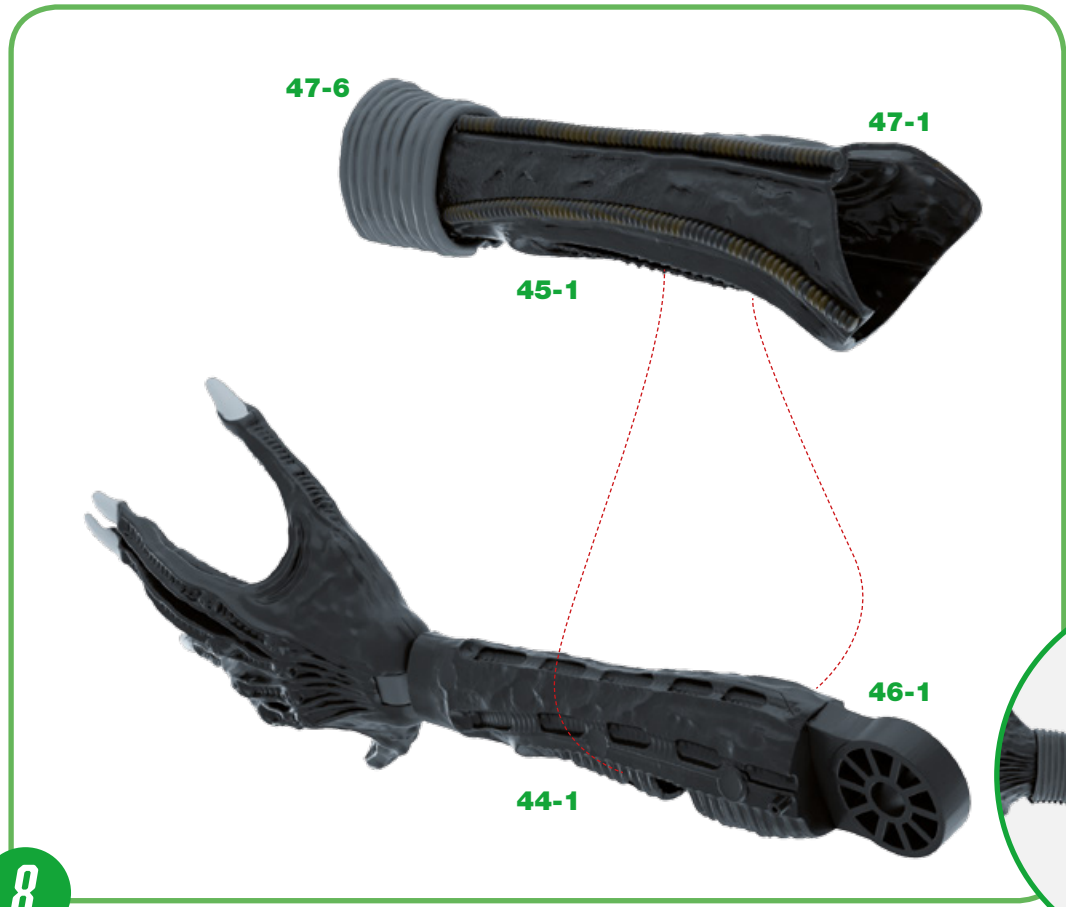
5 Drehen Sie die Baugruppe um und halten die Teile dabei gut fest. Führen Sie sechs Schrauben **47-8** in die Löcher der rechten Speiche **46-1** ein, um die Speichenteile aneinander zu befestigen. ▲



6 Befestigen Sie die Haut der Speichenteile **45-1** und **47-1** aneinander, indem Sie ausschließlich Klebstoff auf den grün markierten Rand der Haut **45-1** auftragen. Die Kanten, die nicht verklebt wurden, müssen sich leicht auseinander bewegen können. ►

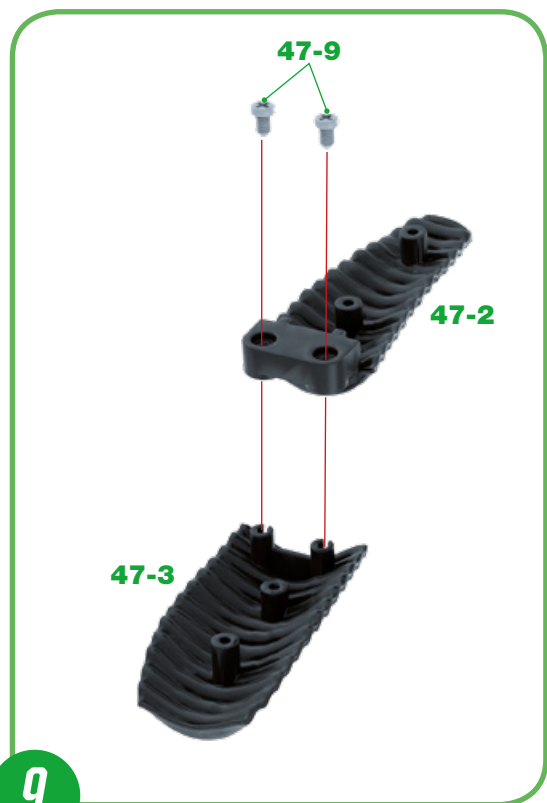
6

**7** Suchen Sie die vier Zapfen an der Innenseite des rechten Handgelenks **47-6**. Trennen Sie vorsichtig die unteren Ränder des rechten Handgelenks **47-6**, um es um das dünnere Ende der Haut der rechten Speichenteile **45-1** und **47-1** zu legen. Stellen Sie sicher, dass die Zapfen des rechten Handgelenks **47-6** in die Löcher in den Teilen **47-1** und **45-1** passen. Befestigen Sie die Teile, indem Sie den Klebstoff ausschließlich auf die oben erwähnten und in der Abbildung grün umrandeten Zapfen und Löcher auftragen. Die unteren Ränder des rechten Handgelenks **47-6** müssen getrennt bleiben, wie in der Detailansicht dargestellt. ▶



**8** Trennen Sie vorsichtig die unteren Ränder (die zuvor nicht festgeklebt wurden) der gesamten Haut der rechten Speichenteile **45-1**, **47-1** und **47-6**, um sie um die rechten Speichenteile **44-1** und **46-1** herum anzubringen. Behandeln Sie die Teile mit Vorsicht und kleben Sie sie noch nicht zusammen. ◀





9

9 Stecken Sie die beiden Öffnungen am Ende der Haut der rechten Speiche **47-2** auf die Zapfen der Haut der rechten Speiche **47-3**. Befestigen Sie die Teile mit zwei **47-9** Schrauben. ▲

10

10 Stecken Sie die gesamte Haut der Speichenteile **47-2** und **47-3** in den auf der rechten Speiche **44-1** markierten Bereich. Kleben Sie die Teile noch nicht zusammen. ▲

## BAUFORTSCHRITT



# RECHTER ARM (II)

In dieser Bauphase beginnen Sie mit dem Zusammenbau des rechten Oberarms des Xenomorphs.



## BAUTEILE

Ref	Name	Menge
48-1	Haut des rechten Oberarms	1
48-2	Schlauch der Haut des rechten Oberarms	1
48-3	Schlauch der Haut des rechten Oberarms	1
48-4	Schlauch der Haut des rechten Oberarms	1
48-5	Magnete	8



**1** Stecken Sie die Laschen des Schlauchs der Oberarmhaut **48-2** (B5) in die Schlitzte, die an der breitesten Stelle der Oberarmhaut **48-1** markiert sind. Kleben Sie die Teile zusammen, nachdem Sie sich vergewissert haben, dass sie richtig zusammenpassen. ▶



1



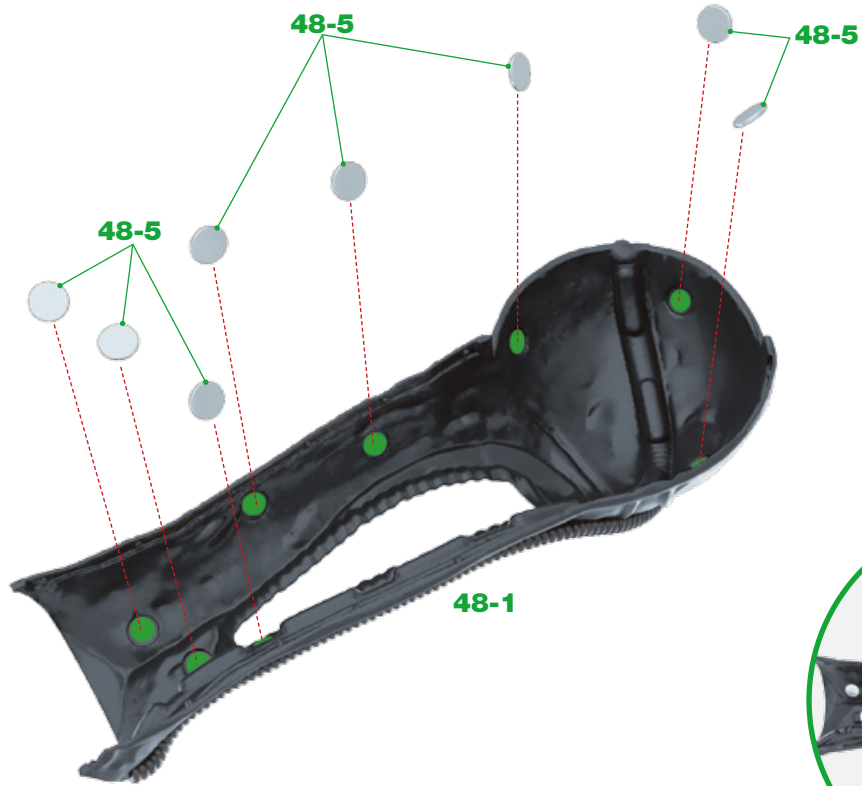
2

**2** Gehen Sie wie in Schritt 1 vor, um den Schlauch der Haut des Oberarms **48-3** (B6) in die Schlitzte, die auf der linken Seite der Haut des Oberarms **48-1** markiert sind, einzustecken und festzukleben. ▲



3

**3** Stecken Sie die Laschen des Schlauchs der Oberarmhaut **48-4** (B7) in die Schlitzte der Oberarmhaut **48-1** hinter den Schlauch **48-3**. Kleben Sie die Teile zusammen, nachdem Sie sich vergewissert haben, dass sie richtig zusammenpassen. ▲



**4** Drehen Sie die Haut des Oberarmknochens **48-1** um und kleben Sie die Magnete **48-5** in die markierten kreisförmigen Vertiefungen. Beim Anbringen der Magnete **45-8** muss keine bestimmte Ausrichtung beachtet werden. ◀

4

BAUFORTSCHRITT



# RECHTER ARM (III)

In dieser Bauphase setzen Sie die Montage des rechten Oberarmknochens und seiner Schläuche fort.



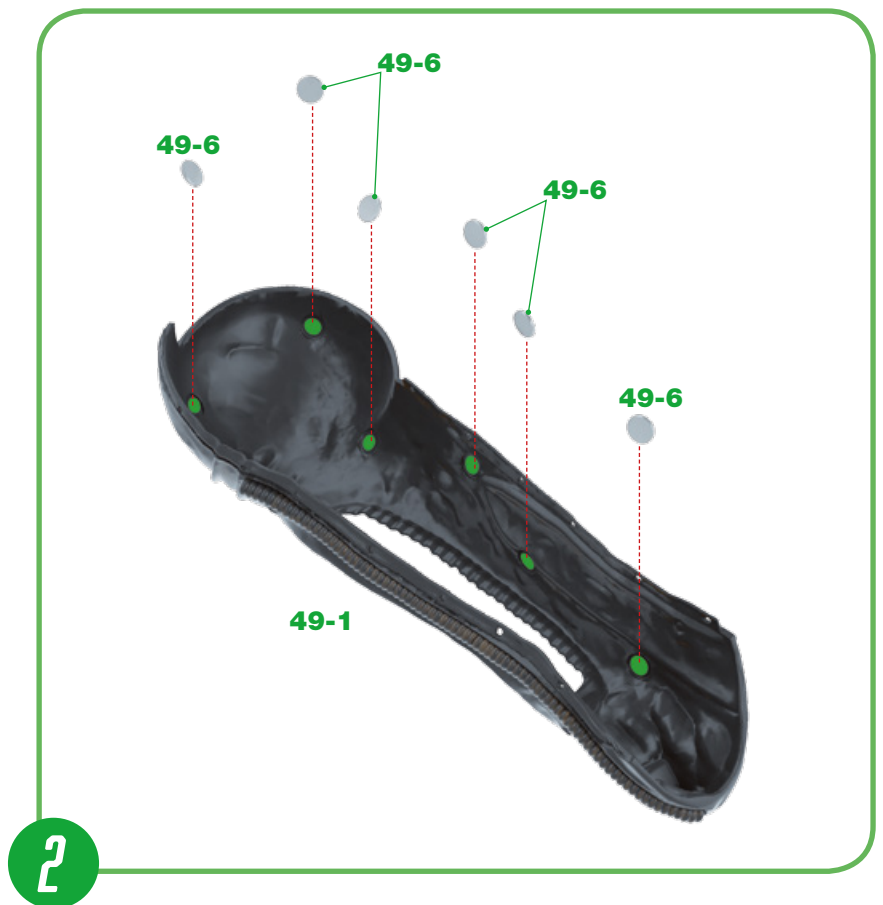
## BAUTEILE

Ref	Name	Menge	Ref	Name	Menge
49-1	Haut des rechten Oberarms	1	49-4	Rechter Oberarmknochen	1
49-2	Schlauch der Haut des rechten Oberarms	1	49-5	Rechter Oberarmknochen	1
49-3	Schlauch der Haut des rechten Oberarms	1	49-6	Magnete	12



**1** Stecken Sie die Laschen des Schlauchs der Oberarmhaut **49-2** (B8) in die Schlitz, die auf der rechten Oberarmhaut **49-1** markiert sind. Stecken Sie dann den Schlauch der Oberarmhaut **49-3** (B9) in die Schlitz hinter dem Schlauch **49-2**. Kleben Sie die Teile zusammen, nachdem Sie sich vergewissert haben, dass sie richtig zusammenpassen. ◀

**2** Drehen Sie die Haut des rechten Oberarmknochens **49-1** um und kleben Sie sechs Magnete **49-6** in die markierten kreisförmigen Vertiefungen. Beim Anbringen der Magnete muss keine bestimmte Ausrichtung beachtet werden. ▶





3

**3** Drehen Sie die Haut des rechten Oberarmknochens **49-1** leicht und gehen Sie wie in Schritt 2 vor, um zwei weitere Magnete **49-6** in die markierten Vertiefungen zu kleben. ▲

4

**4** Drehen Sie die Haut des rechten Oberarms **49-1** um und stecken Sie den rechten Oberarmknochen **49-4** in die rechteckige Öffnung am Ende des Teils. ▲



5

**5** Nehmen Sie die Haut des rechten Oberarms **48-1**, die in Bauphase 48 bearbeitet wurde, wieder zur Hand. Stecken Sie den rechten Oberarmknochen **49-5** in den inneren Teil der Haut des rechten Oberarmknochens **48-1**. Beachten Sie die Detailansicht unten, um Ihre Teile richtig auszurichten. ◀



**6** Bringen Sie vier Magnete **49-6** in den kreisförmigen Vertiefungen an, die auf der Innenseite des rechten Oberarmknochens **49-5** markiert sind. Prüfen Sie die Ausrichtung der Magnetpole und richten Sie die Magnete **49-6** so aus, dass ihre Pole zu den gegenüberliegenden Polen der darunterliegenden Magnete ausgerichtet sind. Kleben Sie die Magnete **49-6** anschließend fest. ▶

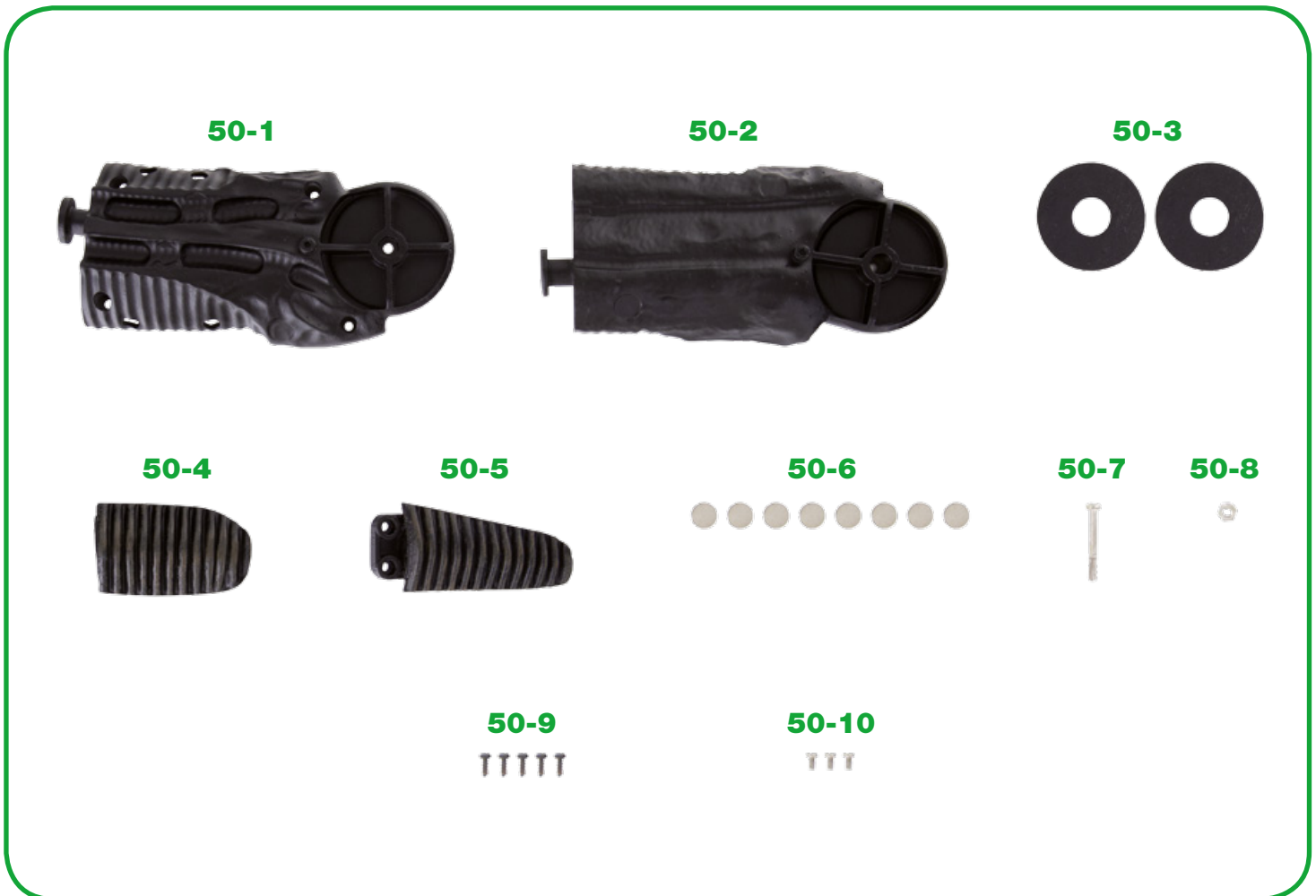


## BAUFORTSCHRITT



# RECHTER ARM (IV)

In dieser Bauphase setzen Sie den Zusammenbau der Teile fort, die den rechten Arm des Xenomorphs bilden.

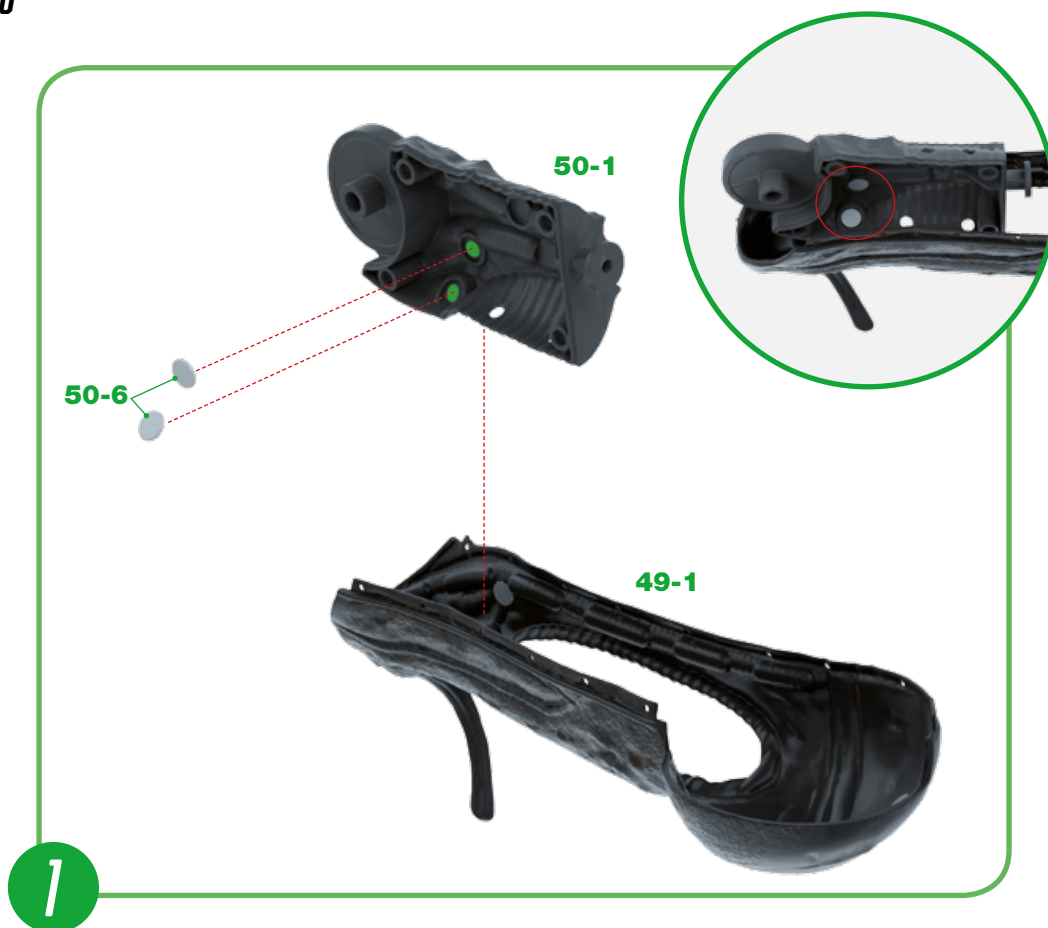


## BAUTEILE

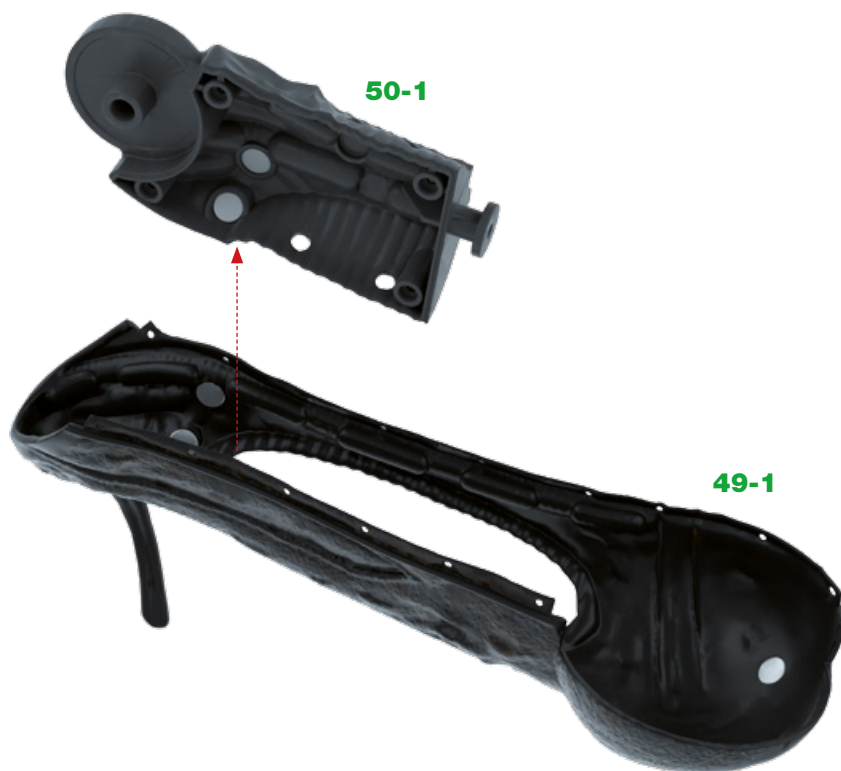
Ref	Name	Menge	Ref	Name	Menge
50-1	Rechter Oberarmknochen	1	50-6	Magnete	8
50-2	Rechter Oberarmknochen	1	50-7	Schraube 3 x 22 mm	1
50-3	Scheiben	2	50-8	Mutter	1
50-4	Haut des rechten Oberarms	1	50-9	Schraube 2,3 x 6 mm	5*
50-5	Haut des rechten Oberarms	1	50-10	Schraube 2,3 x 6 mm	3*

\*Die für die einzelnen Bauphasen erforderlichen Schrauben liegen jeweils bei. Außerdem liegen zusätzliche Schrauben bei, die Sie im Falle eines Verlustes oder Bruchs verwenden können.

**1** Nehmen Sie die Baugruppe des rechten Oberarms **49-1** zur Hand, die zuletzt in Bauphase 49 bearbeitet wurde. Bringen Sie zwei Magnete **50-6** in den kreisförmigen Vertiefungen an, die auf der Haut des Oberarmknochens **50-1** markiert sind, und schieben Sie die Haut seitlich in die Haut des Oberarmknochens **49-1** ein. Kleben Sie die Magnete **50-6** an, nachdem Sie die Anziehungskraft ihrer Magnetpole mit den Magneten **49-6** (die auf der Innenseite von Teil **49-1** in Bauphase 49 angebracht wurden) überprüft haben. Orientieren Sie sich an der Abbildung und der Detailansicht auf der rechten Seite, um Ihre Teile richtig auszurichten. ▶



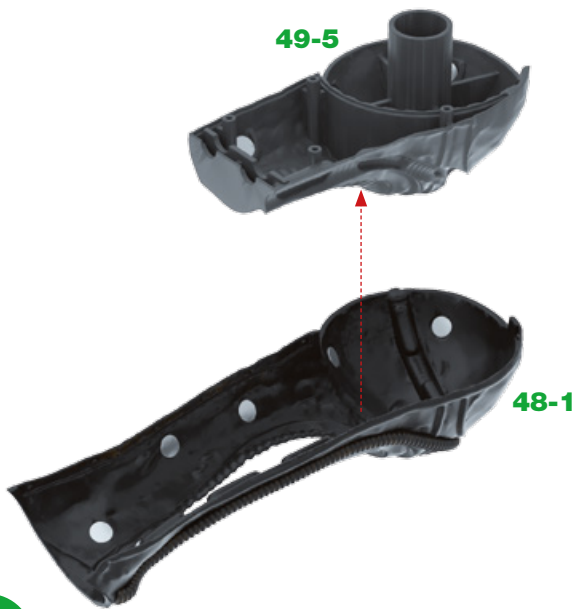
**1**



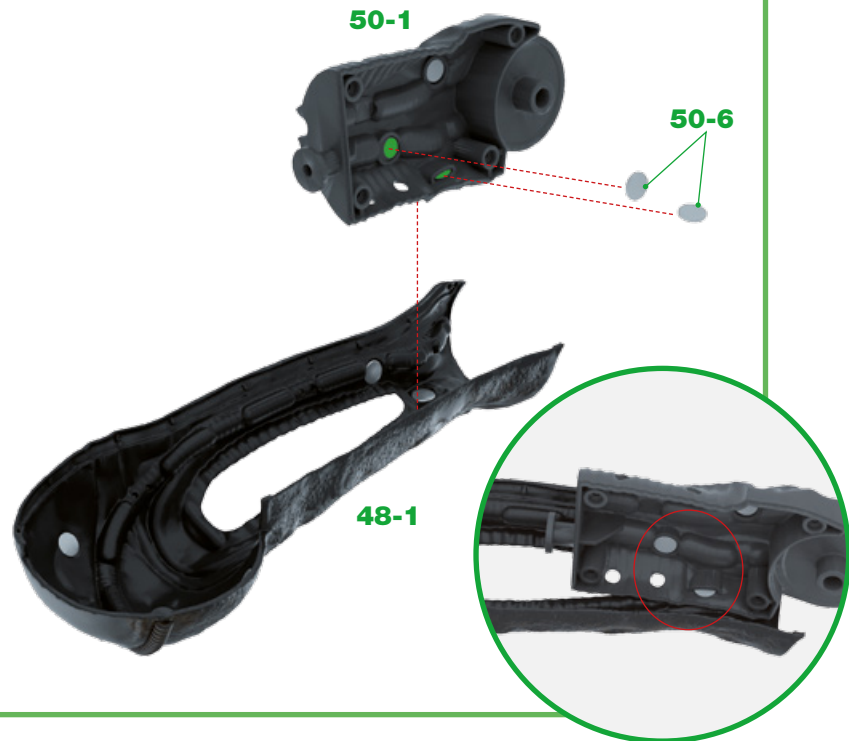
**2** Trennen Sie nun die Teile **49-1** und **50-1**, um mit dem Zusammenbau fortzufahren. ◀

**2**

3.1



3.2

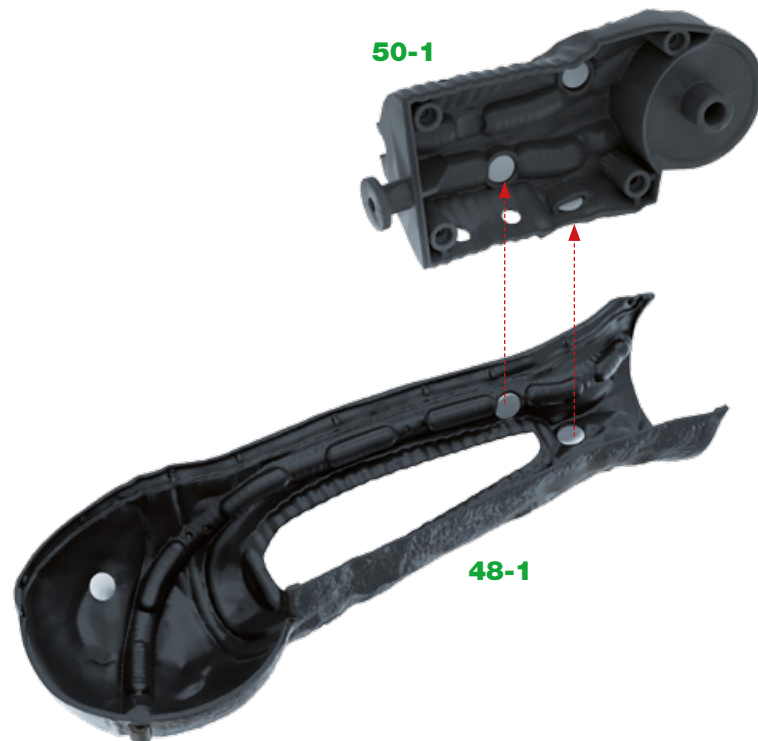


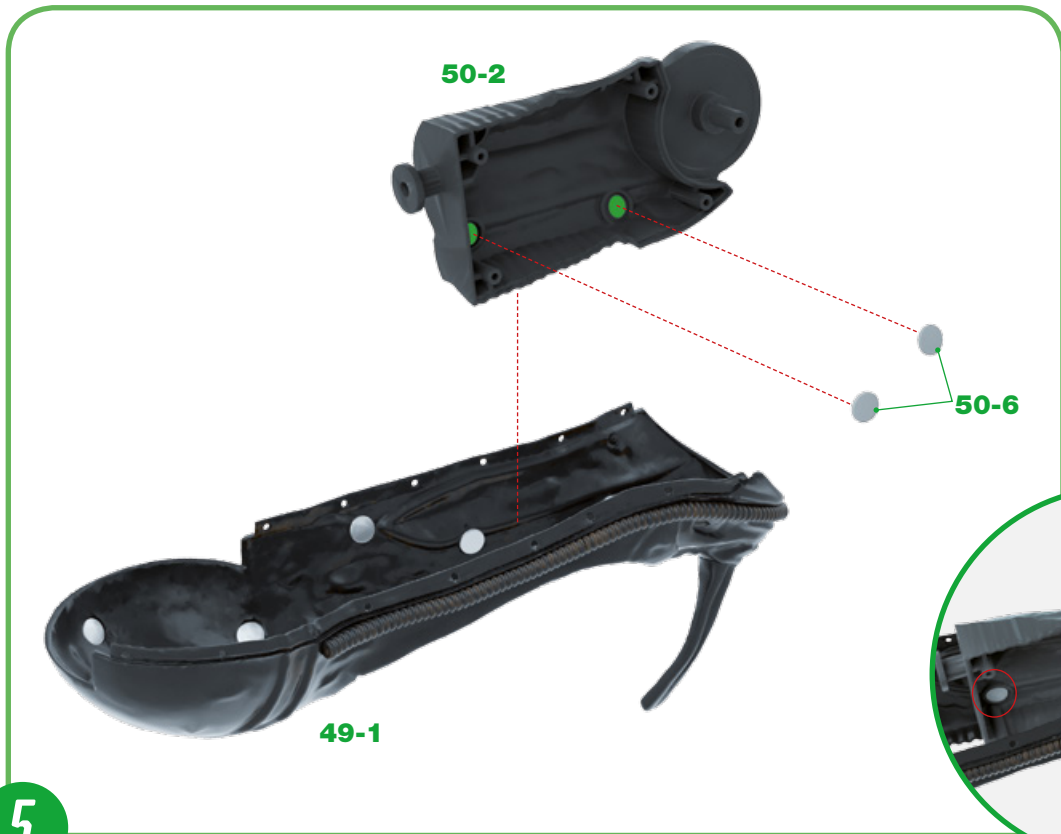
3

**3** Links auf dem obigen Bild: Nehmen Sie die Baugruppe der Haut des rechten Oberarms **48-1** und des rechten Oberarms **49-5**, der in Bauphase 49 vorbereitet wurde. Trennen Sie die Teile **49-5** und **48-1**. Rechts auf dem obigen Bild: Gehen Sie wie in Schritt 1 vor, um zwei Magnete **50-6** in den markierten kreisförmigen Vertiefungen auf der Haut des Oberarmknochens **50-1** anzubringen und setzen Sie die Haut in den inneren Teil von Teil **48-1** ein. Kleben Sie dann die Magnete **50-6** an. ▲

**4** Trennen Sie nun die Teile **50-1** und **48-1** wieder, um mit dem Zusammenbau fortzufahren. ►

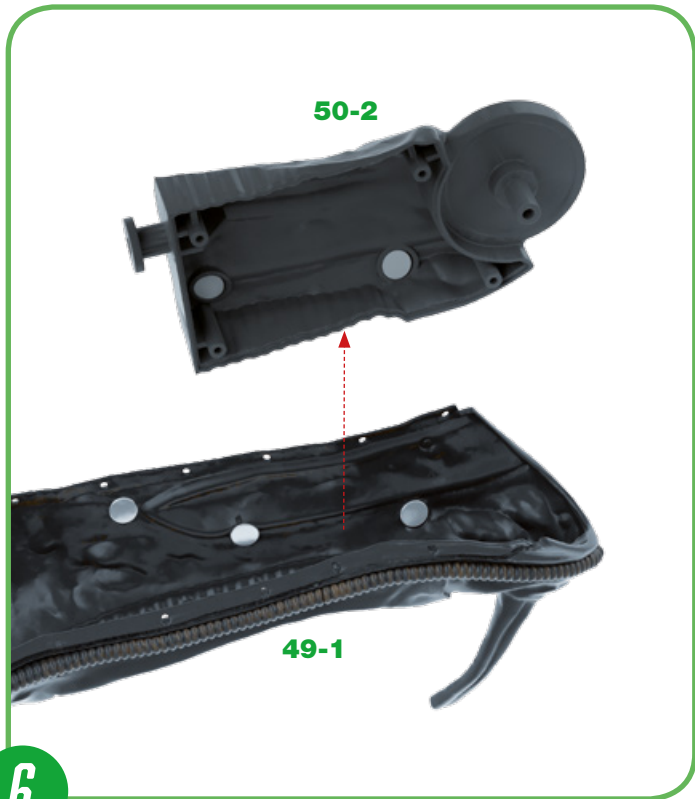
4





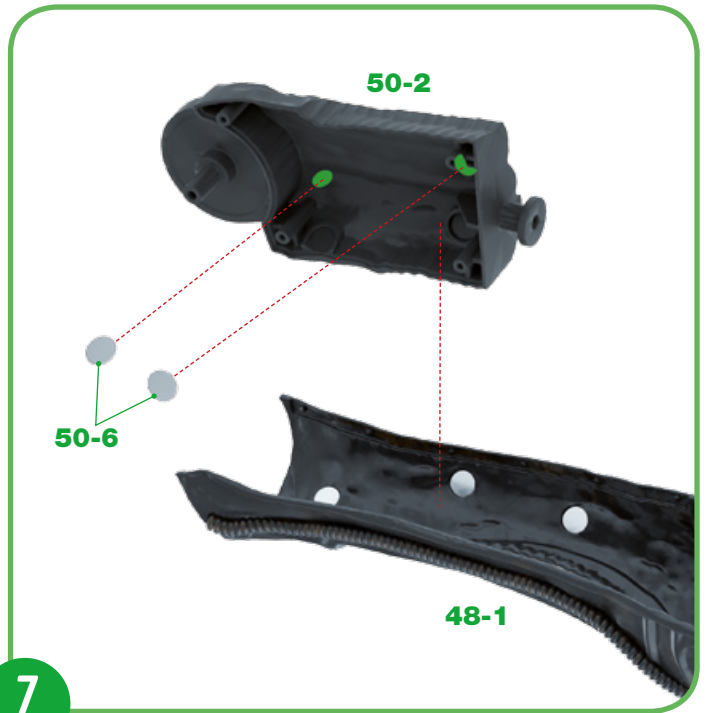
**5** Bringen Sie zwei Magnete **50-6** in den kreisförmigen Vertiefungen an, die auf der Haut des Oberarmknochens **50-2** markiert sind. Prüfen Sie die Anziehung ihrer Magnetpole mit denen der Magnete auf der Haut des Oberarmknochens **49-1**, bevor Sie sie aufkleben. Stecken Sie dann die Teile wie in der Detailansicht dargestellt ineinander. ◀

**5**



**6**

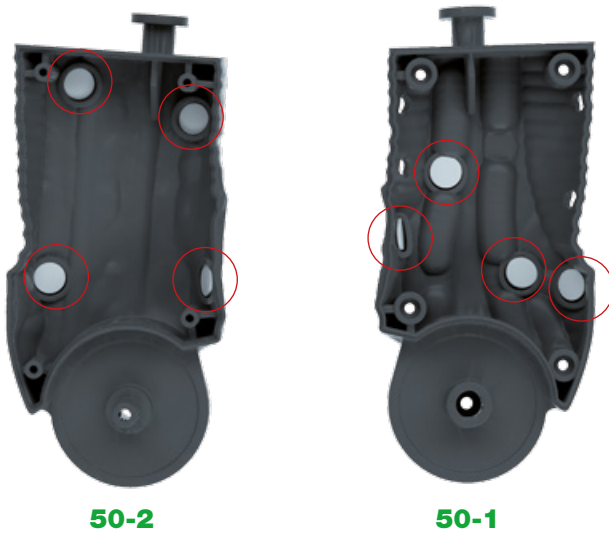
**6** Trennen Sie nun die Teile **49-1** und **50-2**, um mit dem Zusammenbau fortzufahren. ▲



**7**

**7** Bringen Sie zwei weitere Magnete **50-6** in den kreisförmigen Vertiefungen an, die auf der Haut des Oberarmknochens **50-2** markiert sind, bevor Sie sie in Teil **48-1** einpassen. Stellen Sie sicher, dass sich die Magnete der beiden Teile anziehen und kleben Sie dann die Magnete **50-6** zusammen. ▲

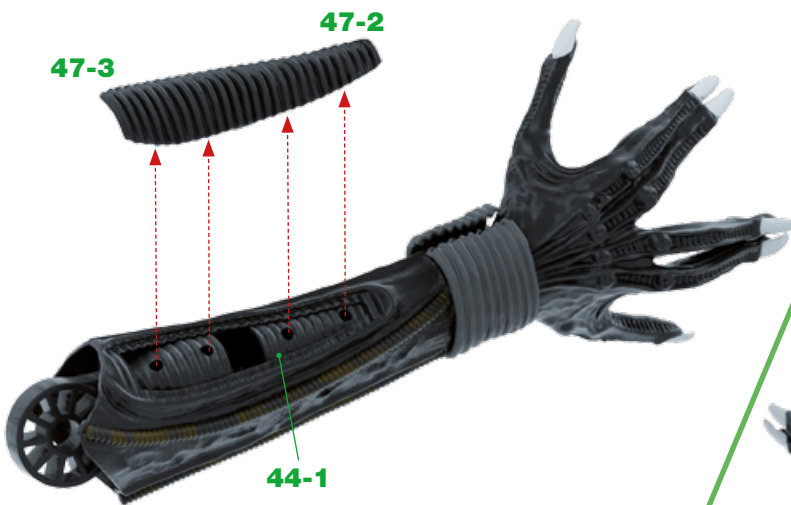




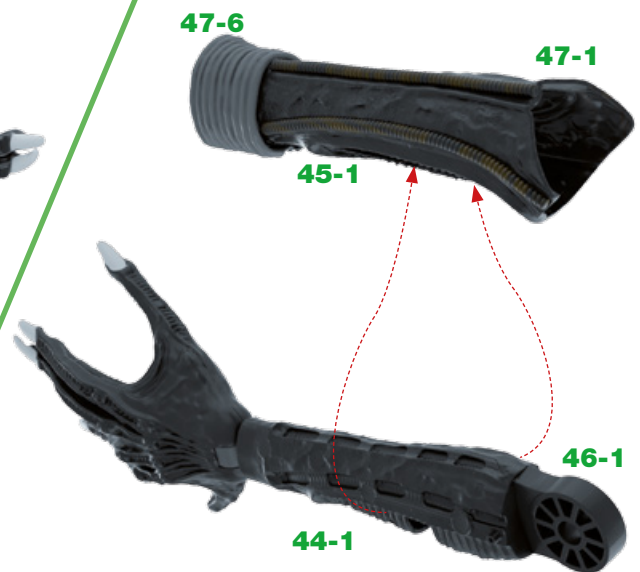
**8** Betrachten Sie die Teile **50-1** und **50-2** und vergleichen Sie mit dem Foto, ob Sie alle Magnete richtig angebracht haben. ◀

8

9.1

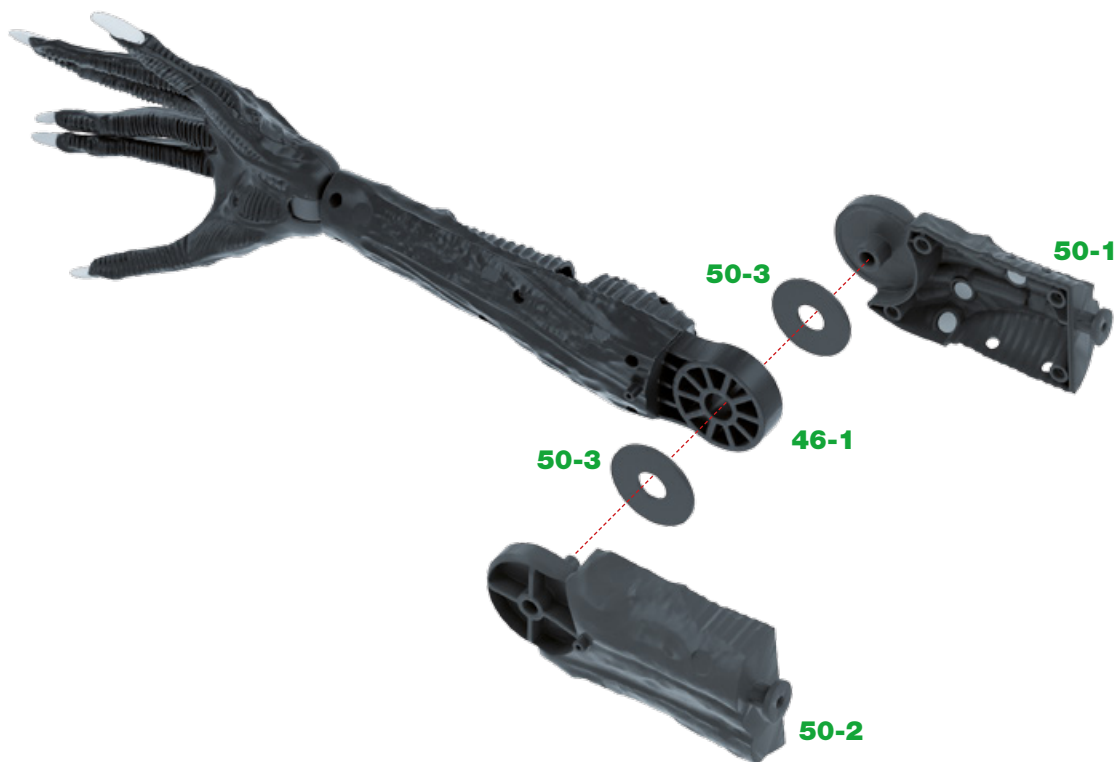


9.2



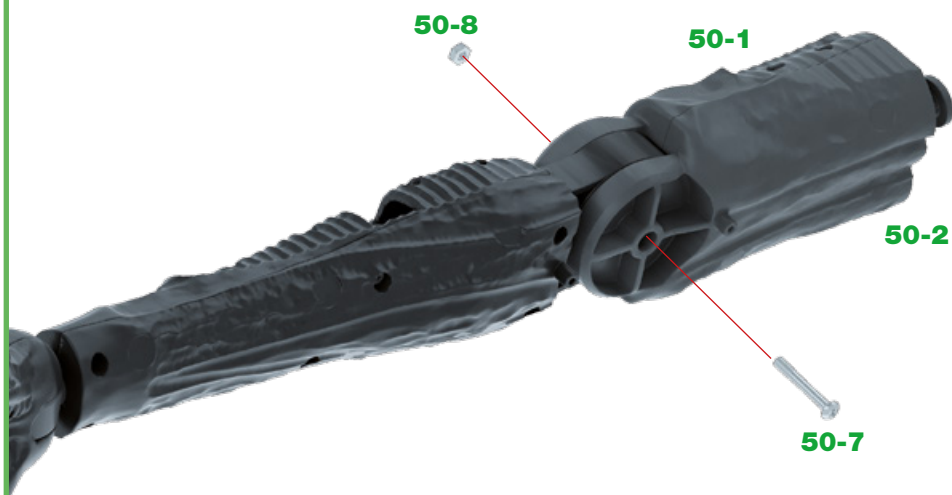
9

**9** Links auf dem obigen Bild: Nehmen Sie die Baugruppe des rechten Arms, die in Bauphase 47 vorbereitet wurde, und trennen Sie die Teile **47-2** und **47-3** ab. Rechts auf dem obigen Bild: Trennen Sie die Baugruppe, die aus den Teilen **47-6**, **47-1** und **45-1** besteht, von der Baugruppe, die aus den Teilen **44-1** und **46-1** zusammengesetzt ist. Bewahren Sie diese Teile an einem sicheren Ort auf, damit Sie sie später wieder verbauen können. ▲



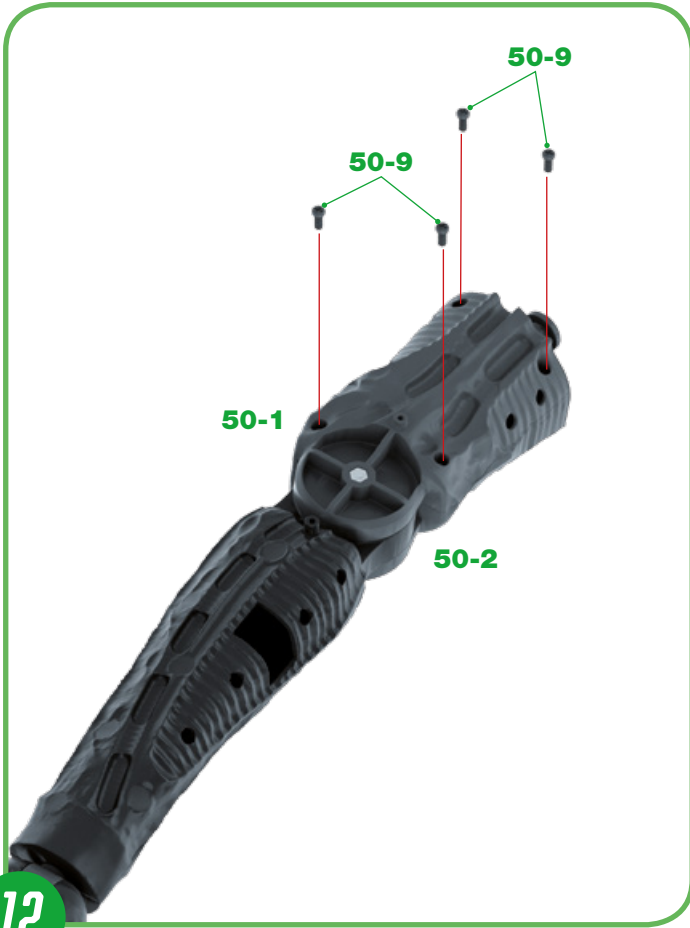
10

10 Bringen Sie eine Scheibe **50-3** auf jeder Seite des kreisförmigen Teils der rechten Speiche **46-1** an. Führen Sie die Zapfen der Teile **50-1** und **50-2** in die Löcher der Scheiben **50-3** ein. ▲



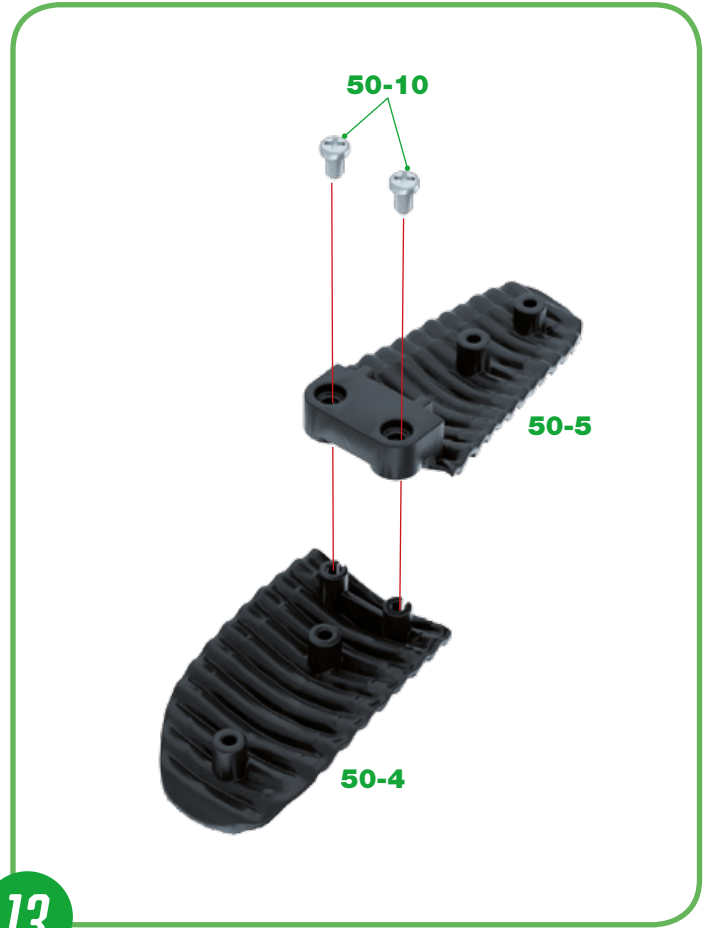
11

11 Führen Sie die Schraube **50-7** in die Öffnung der Haut des Oberarms **50-2** ein und befestigen Sie sie mit der Mutter **50-8** auf der Seite der Haut des Oberarms **50-1**. ◀



12

**12** Befestigen Sie die Teile **50-1** und **50-2** mit vier Schrauben **50-9**. ▲



13

**13** Stecken Sie die Öffnungen der Haut des Oberarms **50-5** auf die Zapfen der Haut des Oberarms **50-4**. Befestigen Sie die Baugruppe mit zwei Schrauben **50-10**. ▲

**BAUFORTSCHRITT**



# RECHTER ARM (V)

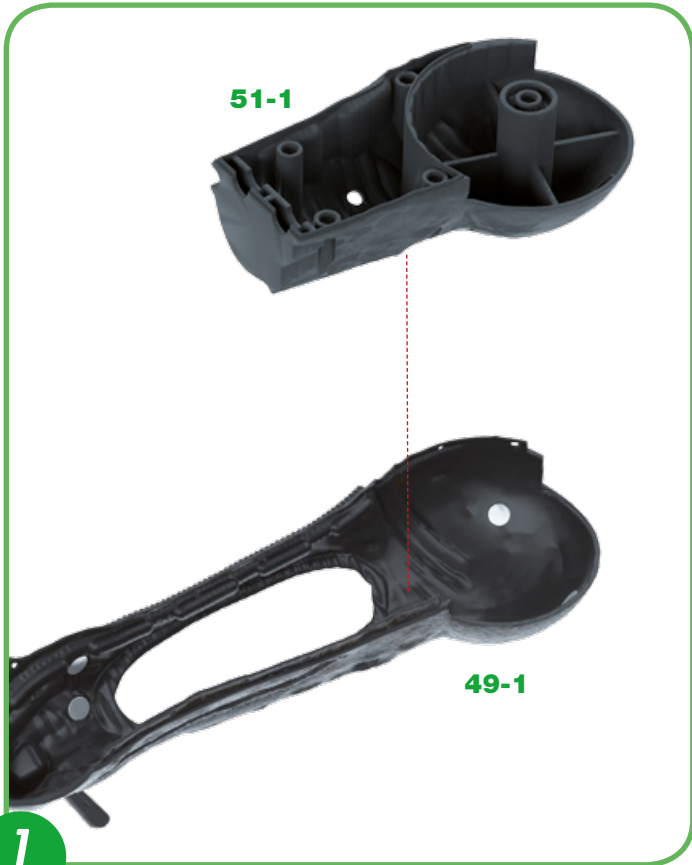
In dieser Bauphase setzen Sie den Zusammenbau der Teile fort, die den rechten Arm des Xenomorphs bilden.



## BAUTEILE

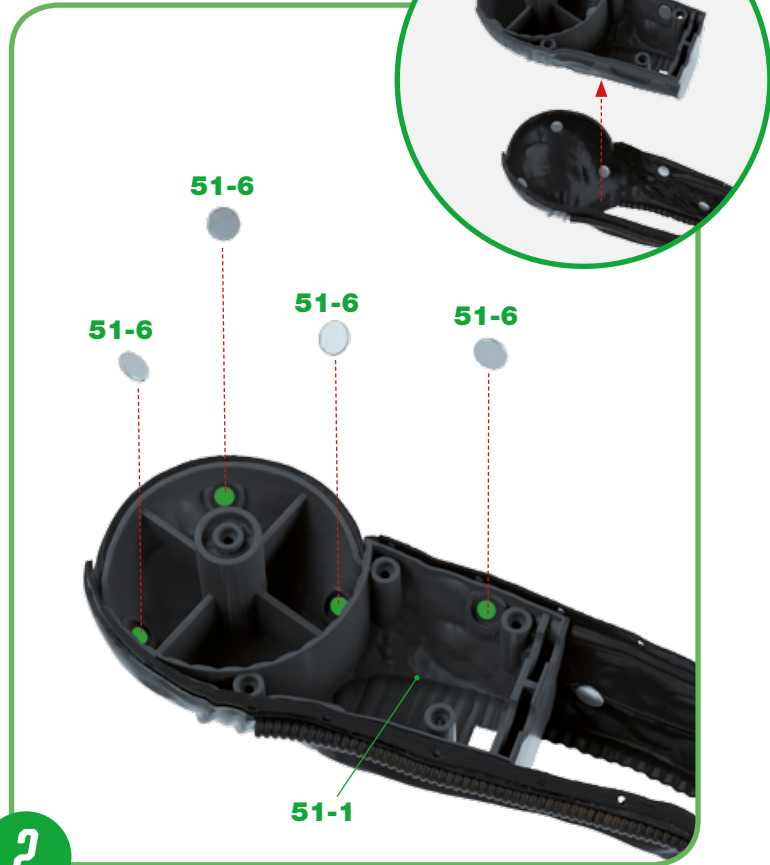
Ref	Name	Menge	Ref	Name	Menge
51-1	Rechter Oberarmknochen	1	51-6	Magnete	4
51-2	Verbindungsstück 1	1	51-7	Schraube 3 x 22 mm	2
51-3	Verbindungsstück 2	1	51-8	Muttern	2
51-4	Verbindungsstück 3	1	51-9	Schraube 2,3 x 6 mm	6*
51-5	Verbindungsschlauch	1	51-10	Schraube 2,3 x 4 mm	5*

\*Die für die einzelnen Bauphasen erforderlichen Schrauben liegen jeweils bei.  
Außerdem liegen zusätzliche Schrauben bei, die Sie im Falle eines Verlustes oder Bruchs verwenden können.



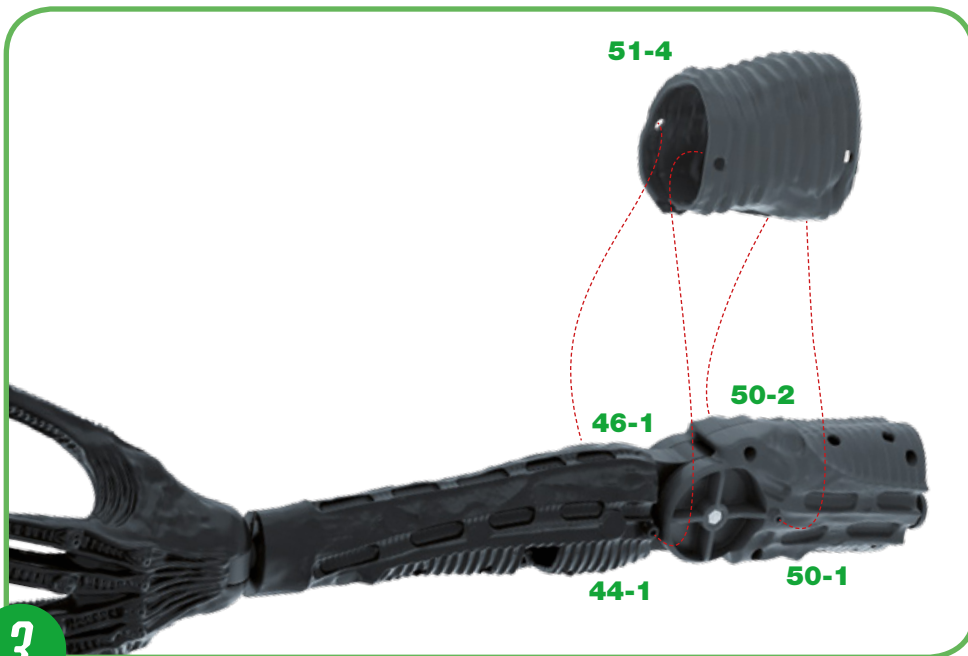
**1**

**1** Nehmen Sie die Haut des rechten Oberarms **49-1**, die zuletzt in Bauphase 50 verwendet wurde, wieder zur Hand. Stecken Sie den rechten Oberarmknochen **51-1** in die Innenseite der Haut des rechten Oberarmknochens **49-1**, wie in der Abbildung gezeigt. ▲



**2**

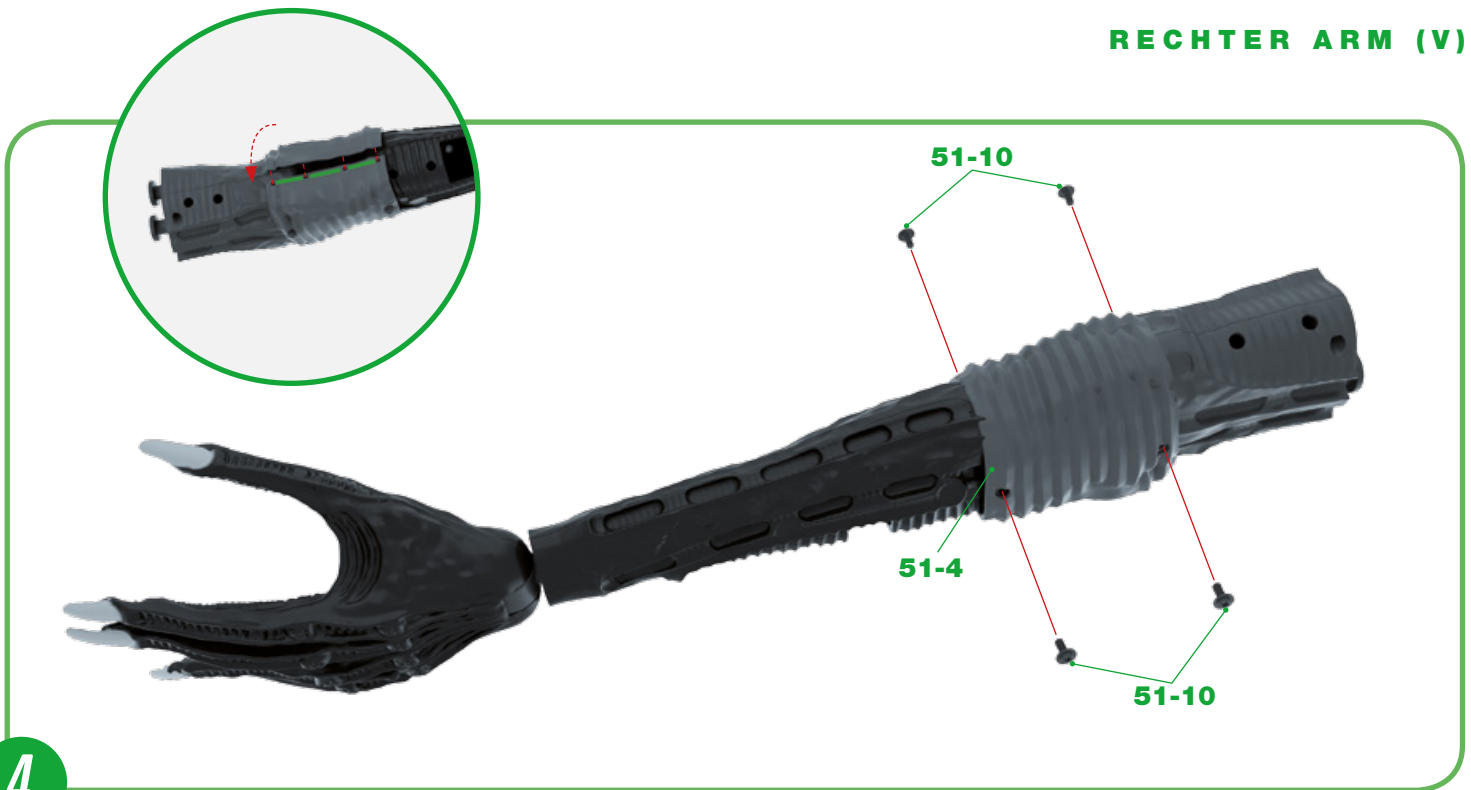
**2** Bringen Sie vier Magnete **51-6** in den kreisförmigen Vertiefungen an, die auf dem rechten Oberarmknochen **51-1** markiert sind. Bevor Sie sie aufkleben, vergewissern Sie sich, dass ihr magnetischer Pol zum gegenüberliegenden Pol der Magnete ausgerichtet ist, die zuvor auf die Haut des Oberarmknochens **49-1** geklebt wurden. Trennen Sie dann die Teile **51-1** und **49-1**, wie in der Detailsicht gezeigt. ▲



**3**

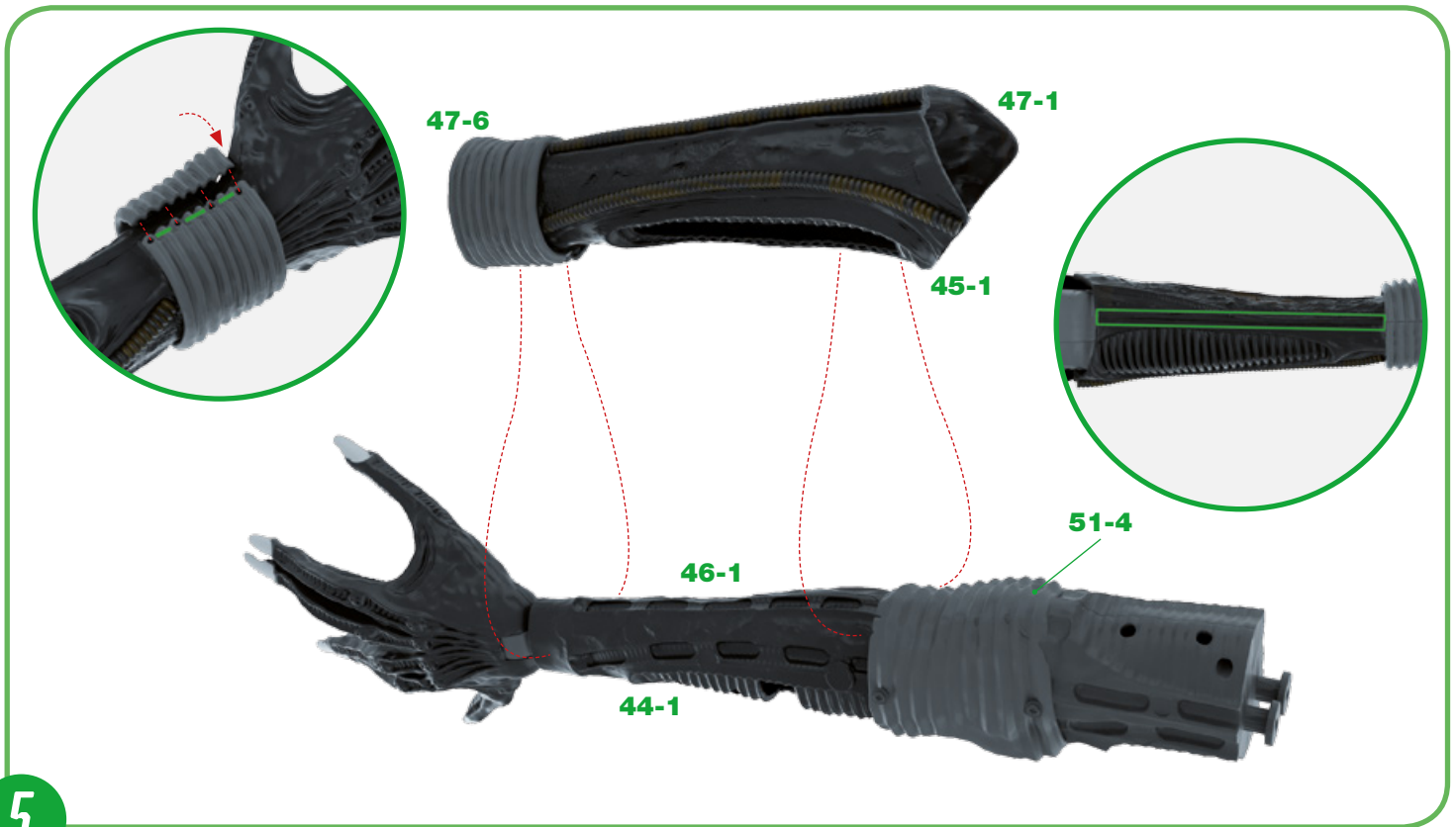
**3** Nehmen Sie jetzt die Baugruppe des rechten Arms wieder zur Hand, die in Bauphase 50 zusammengesetzt wurde. Öffnen Sie vorsichtig das Verbindungsstück 3 **51-4**, um es wie in der Abbildung dargestellt anzubringen: das schmalere Ende auf der Speiche **44-1** und **46-1** und das breitere Ende auf den rechten Oberarmknochenteilen **50-1** und **50-2**. Führen Sie die auf dem rechten Arm markierten Zapfen in die Löcher des Verbindungsstücks **51-4** ein. ◀





4

4 Befestigen Sie das Verbindungsstück 3 **51-4** mit vier Schrauben **51-10**. Drehen Sie die Baugruppe um und kleben Sie die Kanten des Verbindungsstücks **51-4** aneinander, wie in der Detailansicht gezeigt. ▲

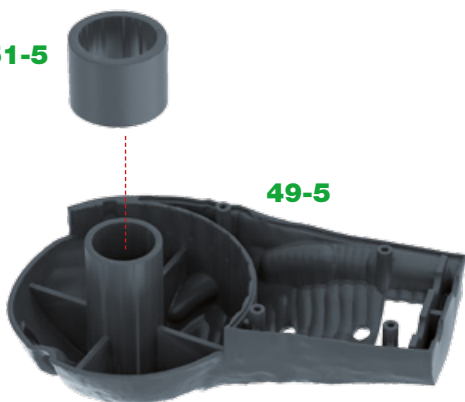


5

5 Nehmen Sie jetzt die Baugruppe der Haut der rechten Speichenteile **45-1**, **47-1** und **47-6**, die in Bauphase 50 verwendet wurde, wieder zur Hand. Öffnen Sie sie vorsichtig und legen Sie sie um den rechten Arm: Das Handgelenk **47-6** muss sich in der Nähe der rechten Hand befinden. Nachdem Sie alles zusammengesetzt haben, kleben Sie die Kanten des rechten Handgelenks **47-6** sowie die Kanten der Teile **45-1** und **47-1** zusammen, wie in den Detailansichten gezeigt. ▲

## BAUANLEITUNG - 51

51-5

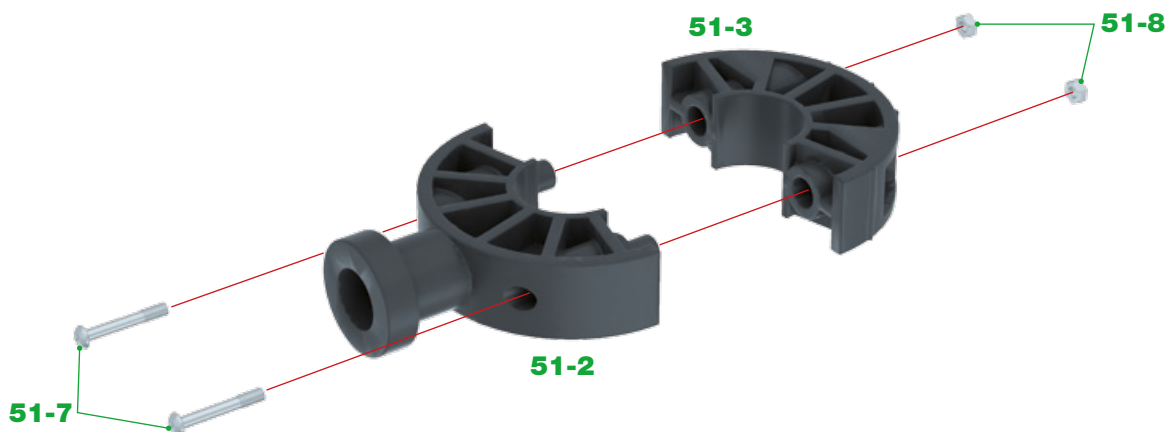


49-5

6

**6** Nehmen Sie den rechten Oberarmknochen **49-5**, der in Bauphase 50 bearbeitet wurde, wieder zur Hand und stecken Sie den Verbindungsschlauch **51-5** auf seinen zentralen Zapfen. ◀

**7** Stecken Sie die Zapfen des Verbindungsstücks 1 **51-2** in die Löcher des Verbindungsstücks 2 **51-3**. Befestigen Sie die Baugruppe, indem Sie zwei Schrauben **51-7** in die Löcher des Verbindungsstücks 2 **51-3** einführen und dann die beiden Muttern **51-8** auf der anderen Seite festschrauben. Ziehen Sie die Muttern nicht vollständig an. ▼

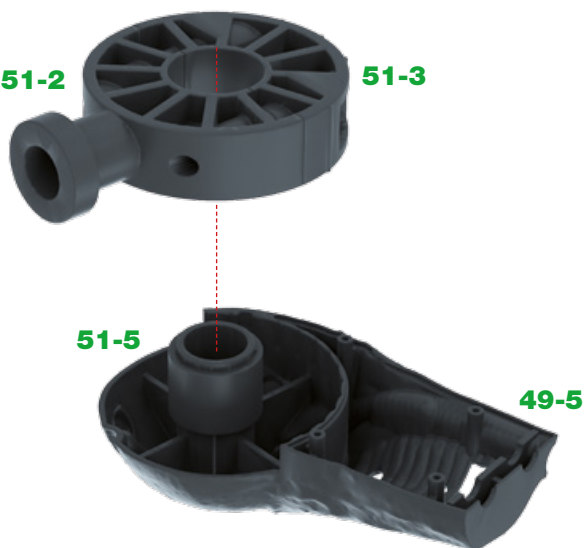


7

**8** Stecken Sie die Baugruppe der Teile **51-2** und **51-3** auf den Schlauch **51-5**, der zuvor am rechten Oberarmknochen **49-5** angebracht wurde. Sehen Sie sich das Bild genau an, um Ihre Teile richtig auszurichten. Ziehen Sie abschließend die Schrauben und Muttern **51-7** und **51-8** an. ▶

51-2

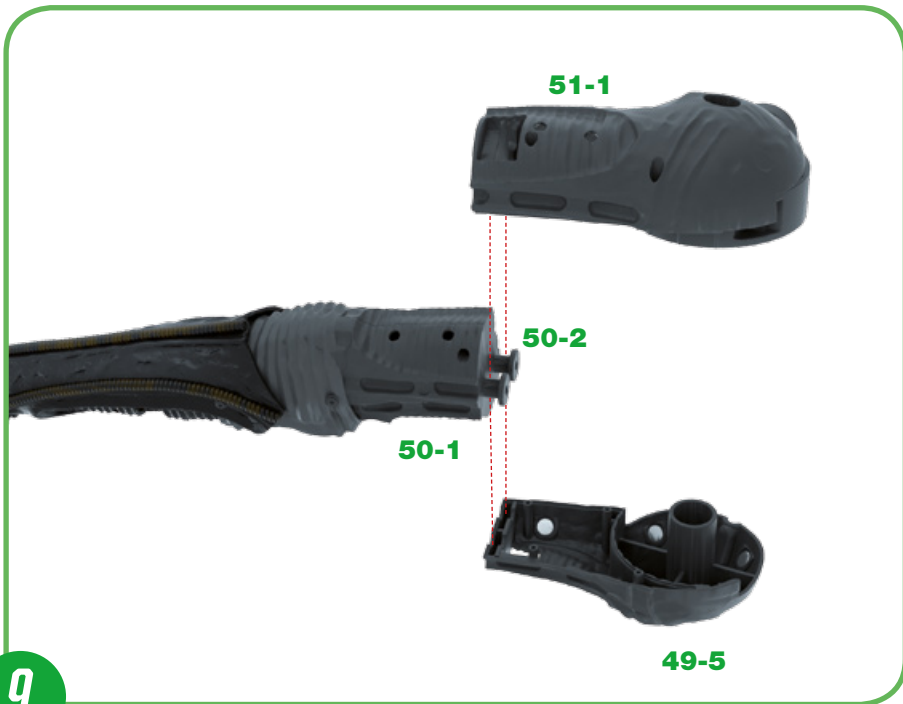
51-3



51-5

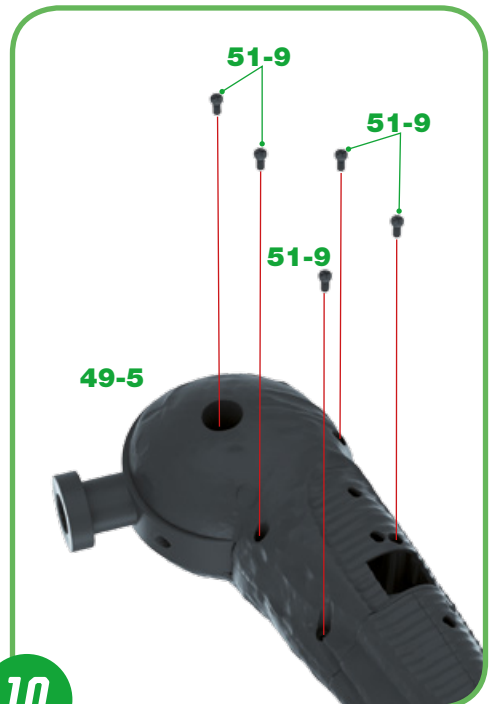
49-5

8



9

9 Betrachten Sie das Bild genau: Stecken Sie den rechten Oberarmknochen **51-1** auf das obere Ende des rechten Oberarmknochens **50-1** und **50-2**. Stecken Sie dann das untere Ende des Oberarmknochens **50-1** und **50-2** in den rechten Oberarmknochen **49-5**. ▲



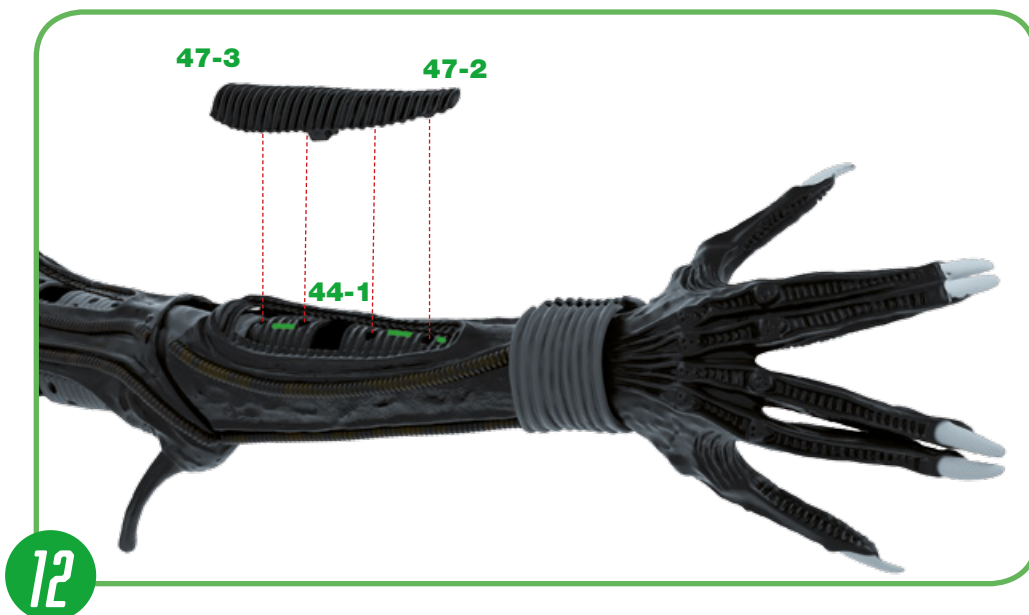
10

10 Während Sie Ihre Teile festhalten, setzen Sie fünf Schrauben **51-9** in die Öffnungen des rechten Oberarmknochens **49-5** ein und fixieren damit die Baugruppe. ▲



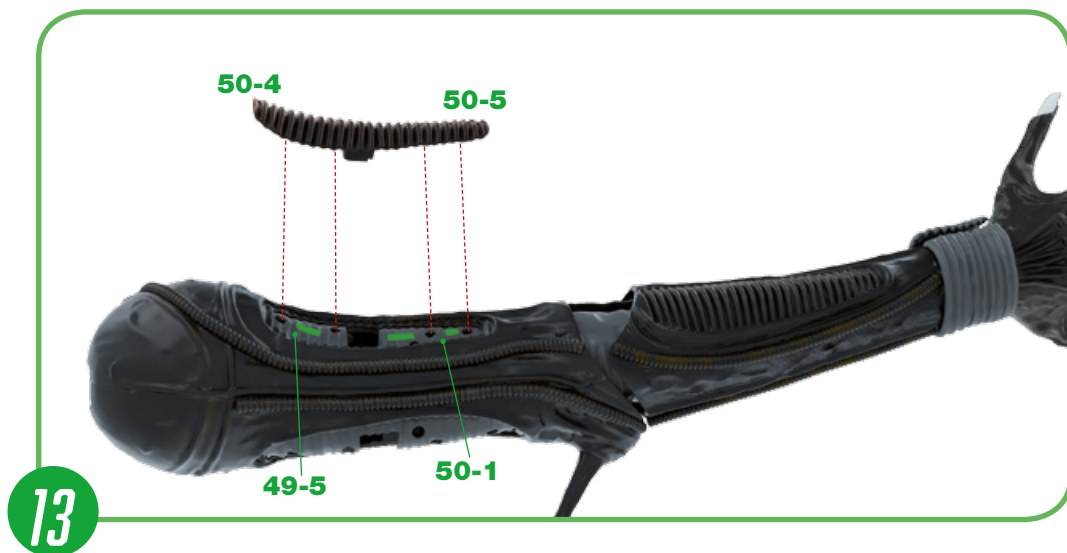
11

11 Bedecken Sie den rechten Oberarmknochen **49-5**, **50-1**, **50-2** und **51-1** mit der Haut des rechten Oberarmknochens **48-1** und **49-1**, wie in der Abbildung gezeigt. Kleben Sie dann die Hautränder des rechten Oberarms **48-1** und **49-1** an den im Bild markierten Stellen aneinander. ◀



**12** Nehmen Sie die Baugruppe der Haut der Speichenteile **47-2** und **47-3**, die in Bauphase 50 verwendet wurde, wieder zur Hand. Stecken Sie sie in die Vertiefung, die auf der rechten Speiche **44-1** markiert ist. ◀

**13** Nehmen Sie die Baugruppe der Haut der rechten Oberarmteile **50-4** und **50-5**, die in der Bauphase 50 zusammengebaut wurde, wieder zur Hand. Stecken Sie sie in die auf dem rechten Oberarmknochen **49-5** und **50-1** markierte Vertiefung. ▶



## BAUFORTSCHRITT



# DIE LINKE HAND (I)

In dieser Bauphase beginnen Sie mit dem Zusammenbau der Teile für die linke Hand.

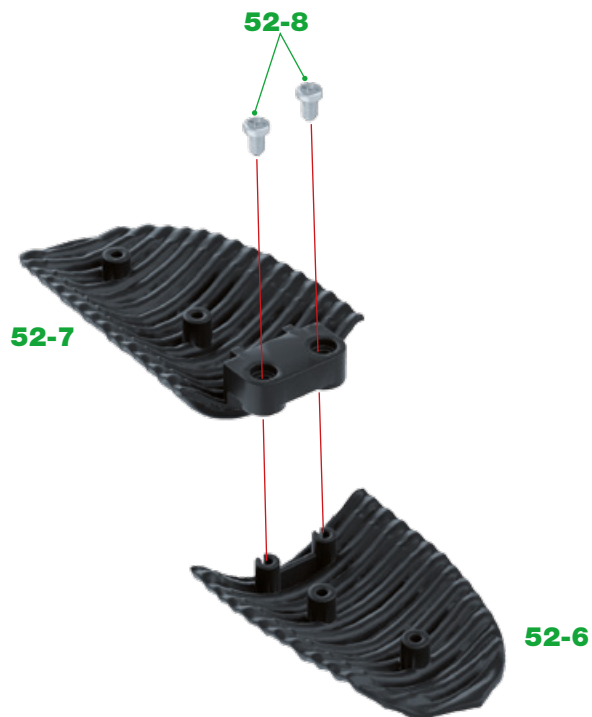


## BAUTEILE

Ref	Name	Menge	Ref	Name	Menge
52-1	Hintere Hälfte der linken Hand	1	52-6	Haut des rechten Oberarms	1
52-2	Linker Finger	1	52-7	Haut des rechten Oberarms	1
52-3	Linker Finger	1	52-8	Schraube 2,3 x 4 mm	3*
52-4	Linker Finger	1	52-9	Schraube 2,3 x 6 mm	2*
52-5	Verbindungsstück	1			

\*Die für die einzelnen Bauphasen erforderlichen Schrauben liegen jeweils bei.  
Außerdem liegen zusätzliche Schrauben bei, die Sie im Falle eines Verlustes oder Bruchs verwenden können.



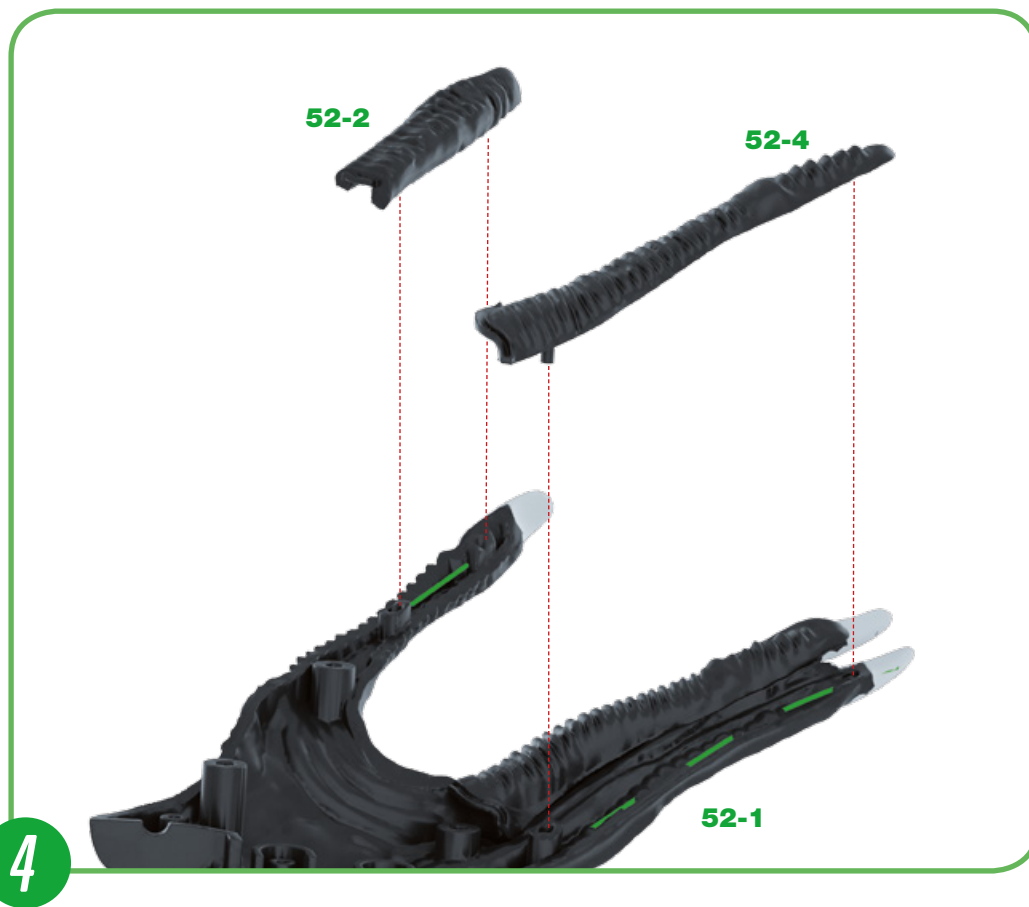


**1** Stecken Sie die Öffnungen der Haut des rechten Oberarms **52-7** auf die Zapfen der Haut des rechten Oberarms **52-6**. Befestigen Sie die Baugruppe mit zwei Schrauben **52-8**. ◀



**2** Nehmen Sie jetzt die Baugruppe des rechten Arms zur Hand, die zuletzt in Bauphase 51 bearbeitet wurde. Stecken Sie die Haut des rechten Oberarms **52-6** und **52-7** auf den rechten Oberarm **50-1** und **51-1**. Überprüfen Sie, ob die Haut richtig passt und befestigen Sie sie mit Klebstoff. ▲

**3** Stecken Sie den linken Finger **52-3** (L2) in den mittleren Schlitz des hinteren Teils der linken Hand **52-1** und befestigen Sie das Ganze mit etwas Klebstoff. ▶



**4** Gehen Sie wie in Schritt 3 vor: Stecken Sie die linken Finger **52-4** (L3) und **52-2** (L1) in die Schlitz auf der Rückseite der linken Hand **52-1** und befestigen Sie das Ganze mit Klebstoff. ◀

**5** Stecken Sie eine der Öffnungen des Verbindungsstücks **52-5** auf den Zapfen, der auf der Rückseite der linken Hand **52-1** markiert ist. Befestigen Sie das Teil mit einer Schraube **52-9**. ▶



## BAUFORTSCHRITT

