

# KOPF UND SCHÄDEL (II)

In dieser Bauphase fahren Sie mit dem Zusammenbau des Xenomorphs fort und setzen die Teile für den Kopf und den Schädel zusammen.



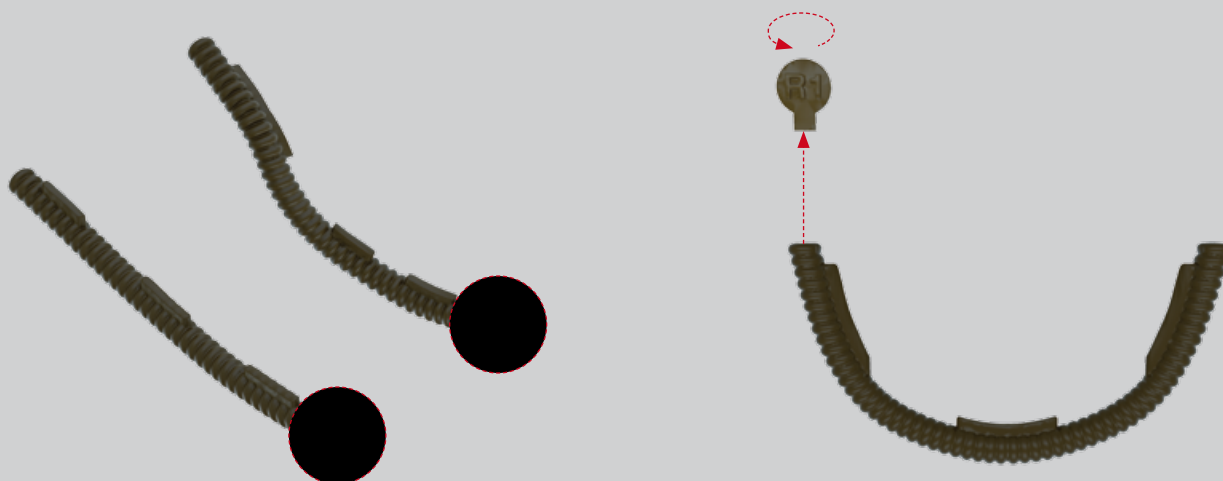
## BAUTEILE

Ref.	Name	Menge	Ref.	Name	Menge
13-1	Unterer hinterer Teil des Kopfes	1	13-4	Schlauch 9 vom Schädel	1
13-2	Schlauch vom unteren hinteren Teil des Kopfes	1	13-5	Schraube 2,3 x 6 mm	3*
13-3	Schlauch 8 vom Schädel	1			

\*Die für die einzelnen Bauphasen erforderlichen Schrauben liegen jeweils bei. Außerdem liegen zusätzliche Schrauben bei, die Sie im Falle eines Verlustes oder Bruchs verwenden können.

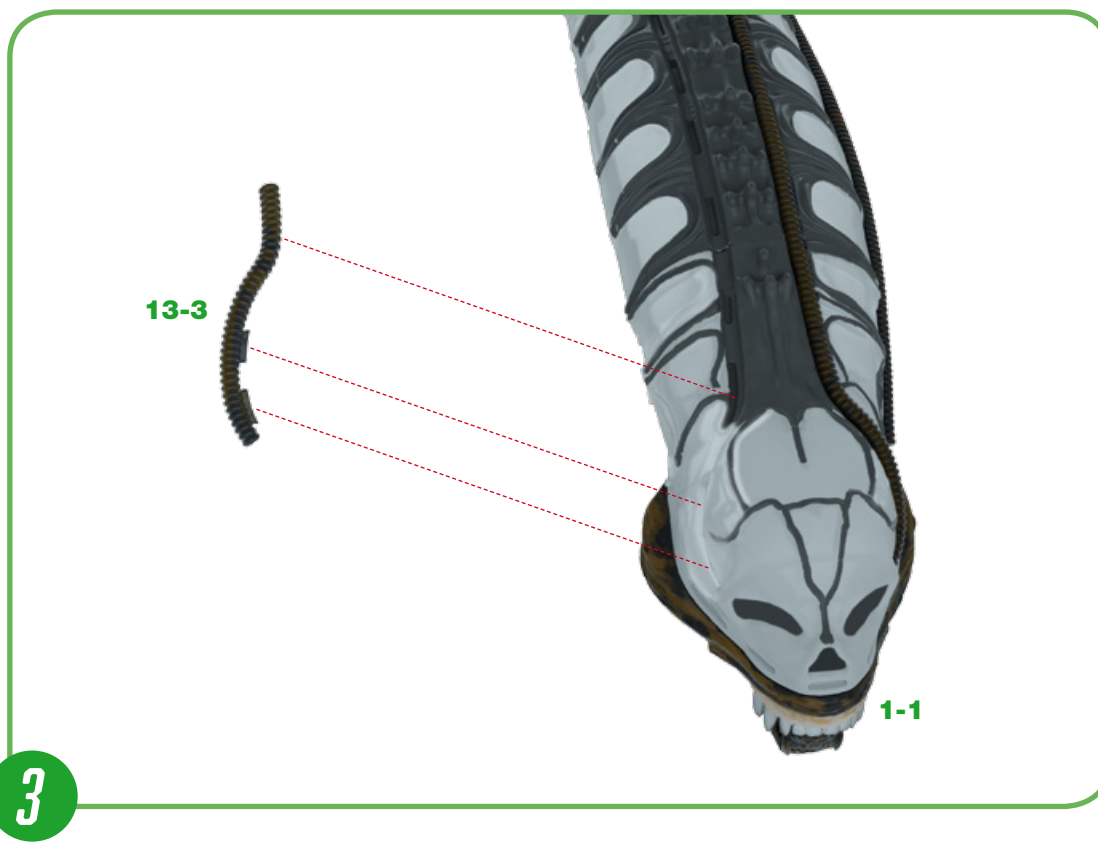
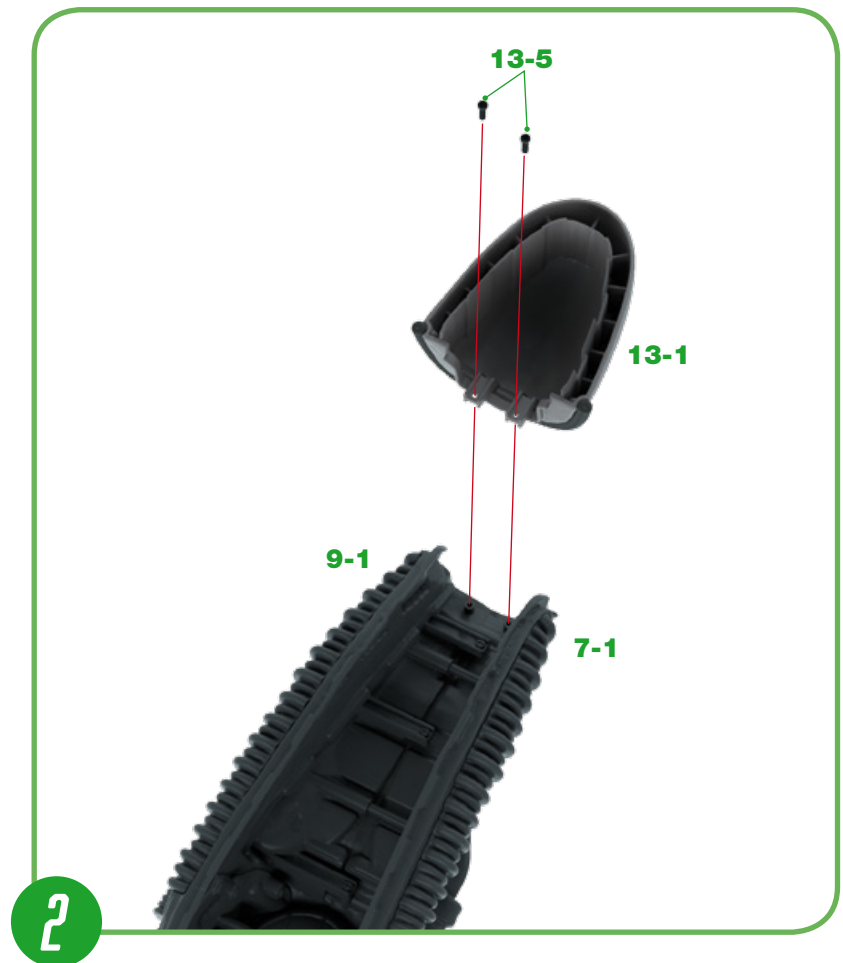
## EXPERTENTIPP

Ab dieser Bauphase sind die beiliegenden Schläuche mit kleinen nummerierten Anspritzflaschen versehen, die es Ihnen ermöglichen, die Teile einfacher zu unterscheiden. Drehen Sie die Anspritzflaschen vor dem Zusammenbau vorsichtig an, um sie jeweils vom Schlauch zu lösen.



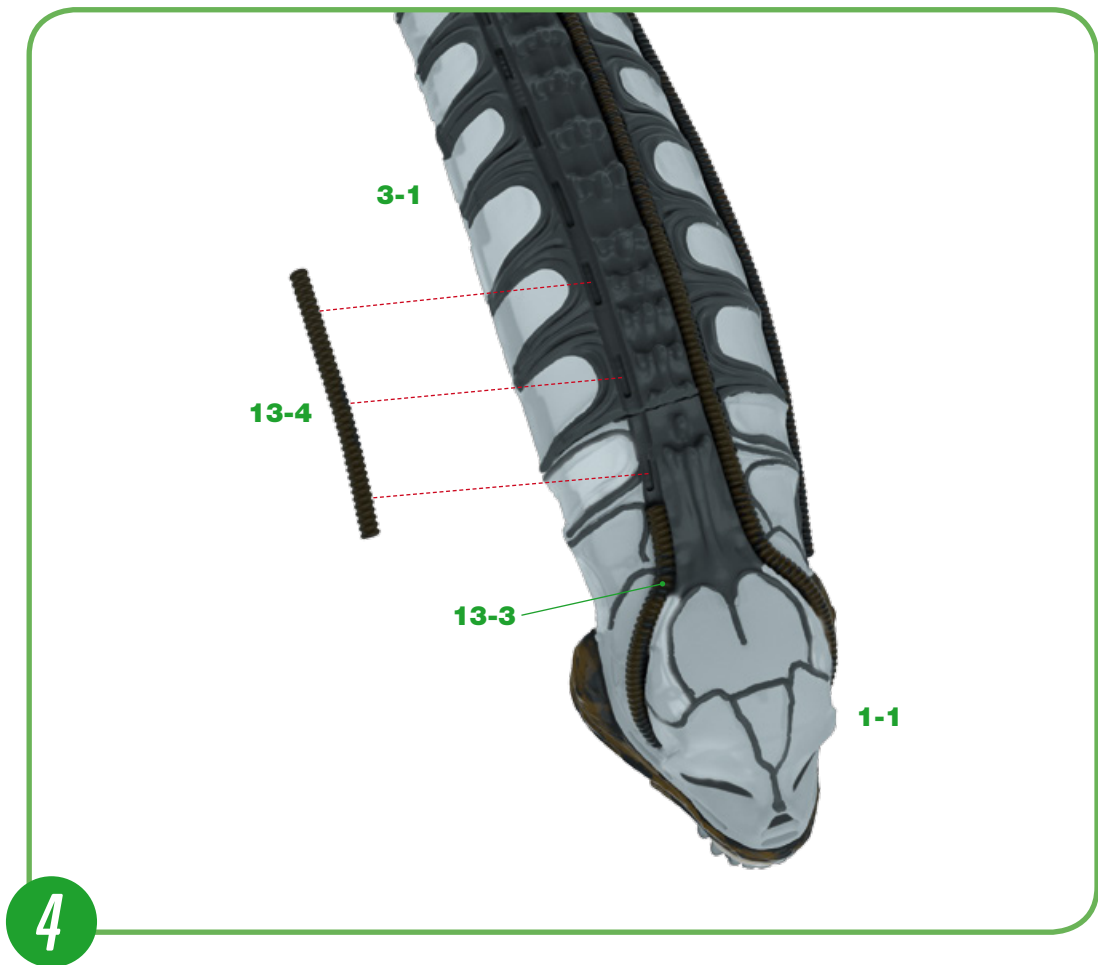
- 1 Kleben Sie die Laschen des Schlauches **13-2** (R1) in die markierten Schlitz im unteren hinteren Teil des Kopfes **13-1**. ◀

**2** Nehmen Sie jetzt die in Bauphase 12 vorbereitete Baugruppe des Kopfes zur Hand. Drehen Sie den unteren hinteren Teil des Kopfes **13-1** um und stecken Sie die Laschen auf die Zapfen des linken und rechten mittleren Teils **7-1** und **9-1**. Befestigen Sie die Baugruppe mit zwei Schrauben **13-5**. ▶



**3** Nehmen Sie die große Baugruppe des Schädels zur Hand, an der Sie zuletzt in Bauphase 12 gearbeitet haben. Stecken Sie die Laschen von Schlauch 8 des Schädels **13-3** (R2) in die Schlitzte auf der rechten Seite des Schädels **1-1** und befestigen Sie den Schlauch mit etwas Klebstoff. ◀

**4** Abschließend befestigen Sie den Schlauch 9 des Schädels **13-4** (R3) mit etwas Klebstoff hinter dem Schlauch 8 **13-3**, der in Bauschritt 3 angebracht wurde. ▶

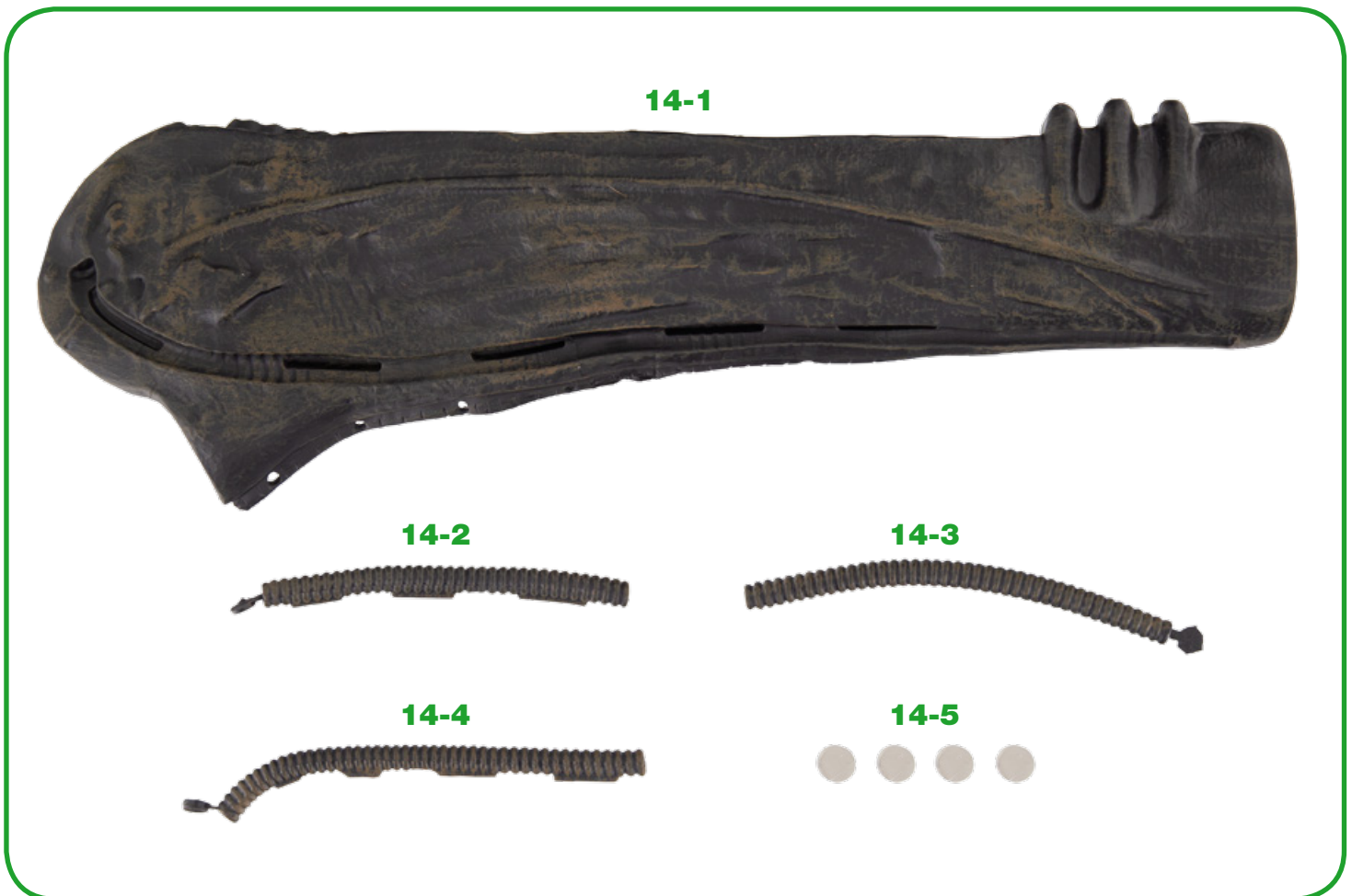


## BAUFORTSCHRITT



# DER SCHÄDEL UND DAS RECHTE BEIN (I)

In dieser Bauphase setzen Sie den Zusammenbau des Schädels und seiner Schläuche sowie einiger Teile der rechten Wade fort.

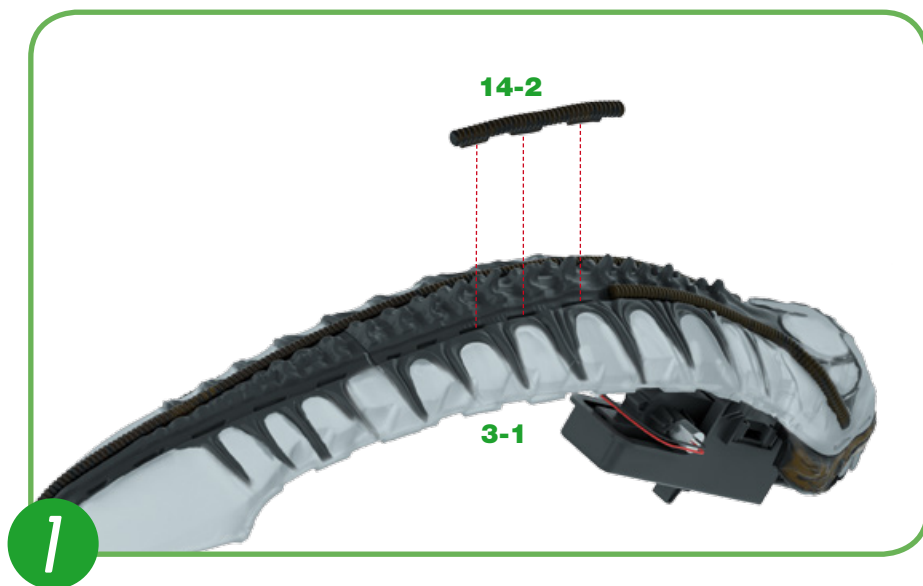


## BAUTEILE

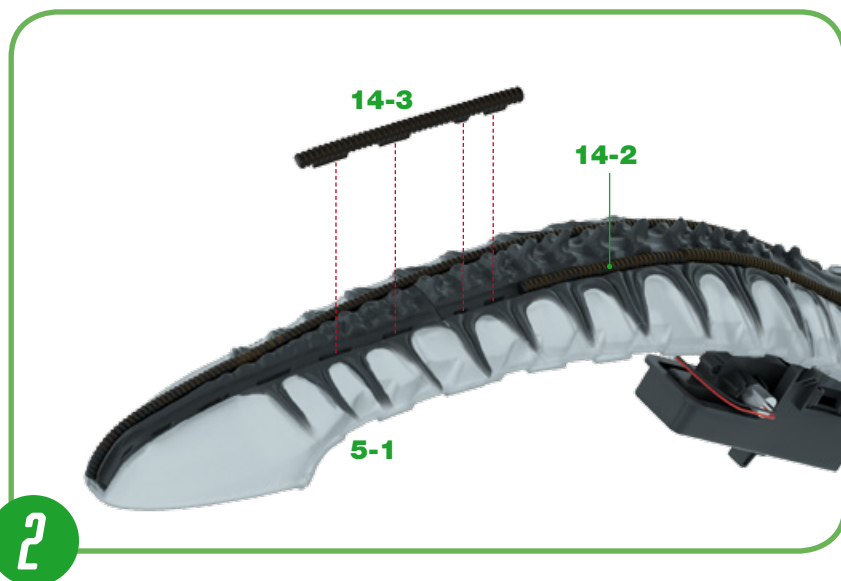
Ref.	Name	Menge	Ref.	Name	Menge
14-1	Rechte Wadenhaut 1	1	14-4	Schlauch 12 des Schädels	1
14-2	Schlauch 10 des Schädels	1	14-5	Magnete	4
14-3	Schlauch 11 des Schädels	1			

\*Die für die einzelnen Bauphasen erforderlichen Schrauben liegen jeweils bei. Außerdem liegen zusätzliche Schrauben bei, die Sie im Falle eines Verlustes oder Bruchs verwenden können.

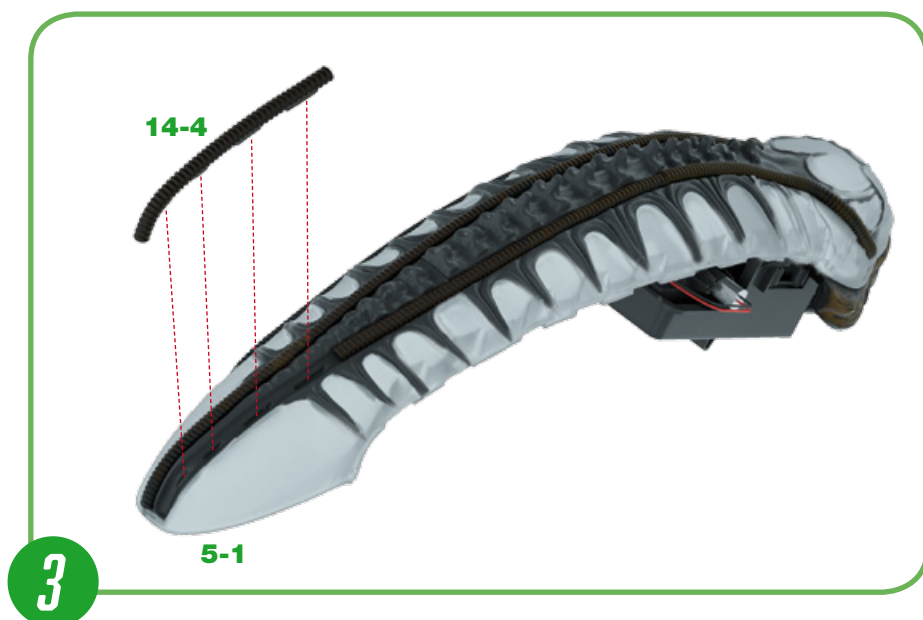
## BAUANLEITUNG - 14



**1** Nehmen Sie die in der vorherigen Bauphase vorbereitete Baugruppe des Schädels wieder zur Hand. Stellen Sie sicher, dass die Laschen des Schlauchs 10 **14-2** (A1) auf den Schädel B **3-1** passen, bevor Sie sie mit einem Klebstoffpunkt befestigen. ◀

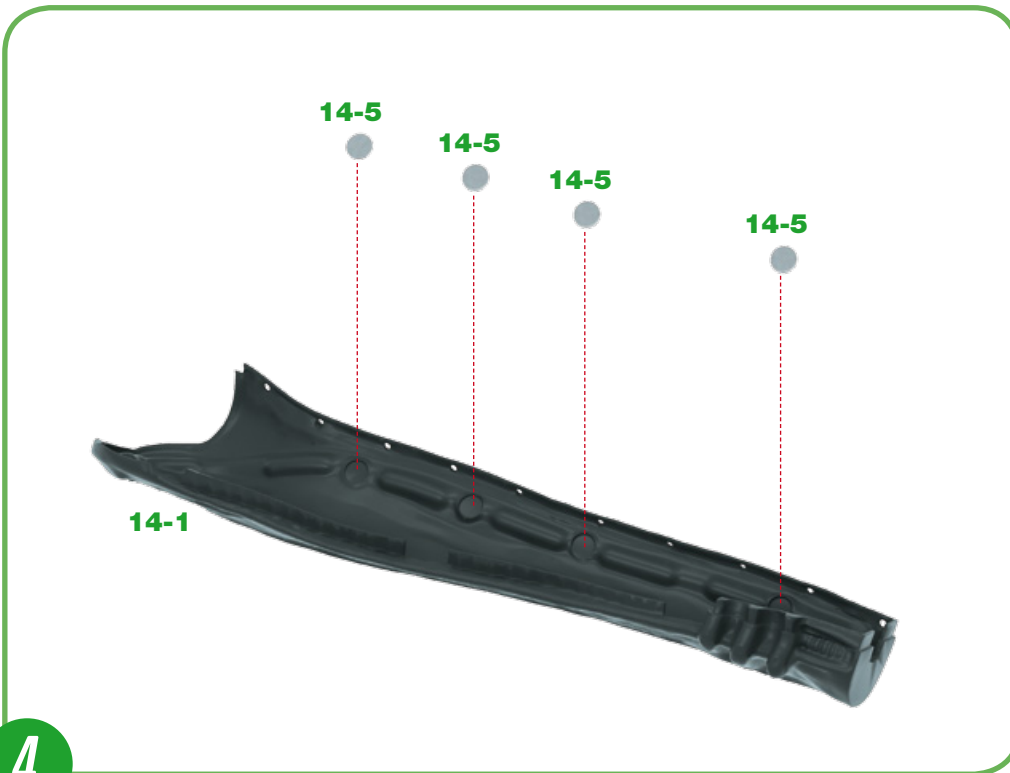


**2** Gehen Sie ebenso vor, um den Schlauch 11 **14-3** (A2) hinter dem Schlauch 10 **14-2** am Schädel C **5-1** zu befestigen. ▶



**3** Stellen Sie sicher, dass der Schlauch 12 **14-4** (A3) in die letzten Schlitzte der linken Seite des Schädels C **5-1** passt und befestigen Sie ihn, indem Sie einen Klebstoffpunkt auf die Laschen auftragen. ◀





**4** Zum Schluss bringen Sie die Magnete **14-5** in den kreisförmigen Vertiefungen an, die auf der Haut der rechten Wade **14-1** markiert sind. Beim Anbringen der Teile **14-5** brauchen Sie keine bestimmte magnetische Ausrichtung zu beachten. ◀

### EXPERTENTIPP

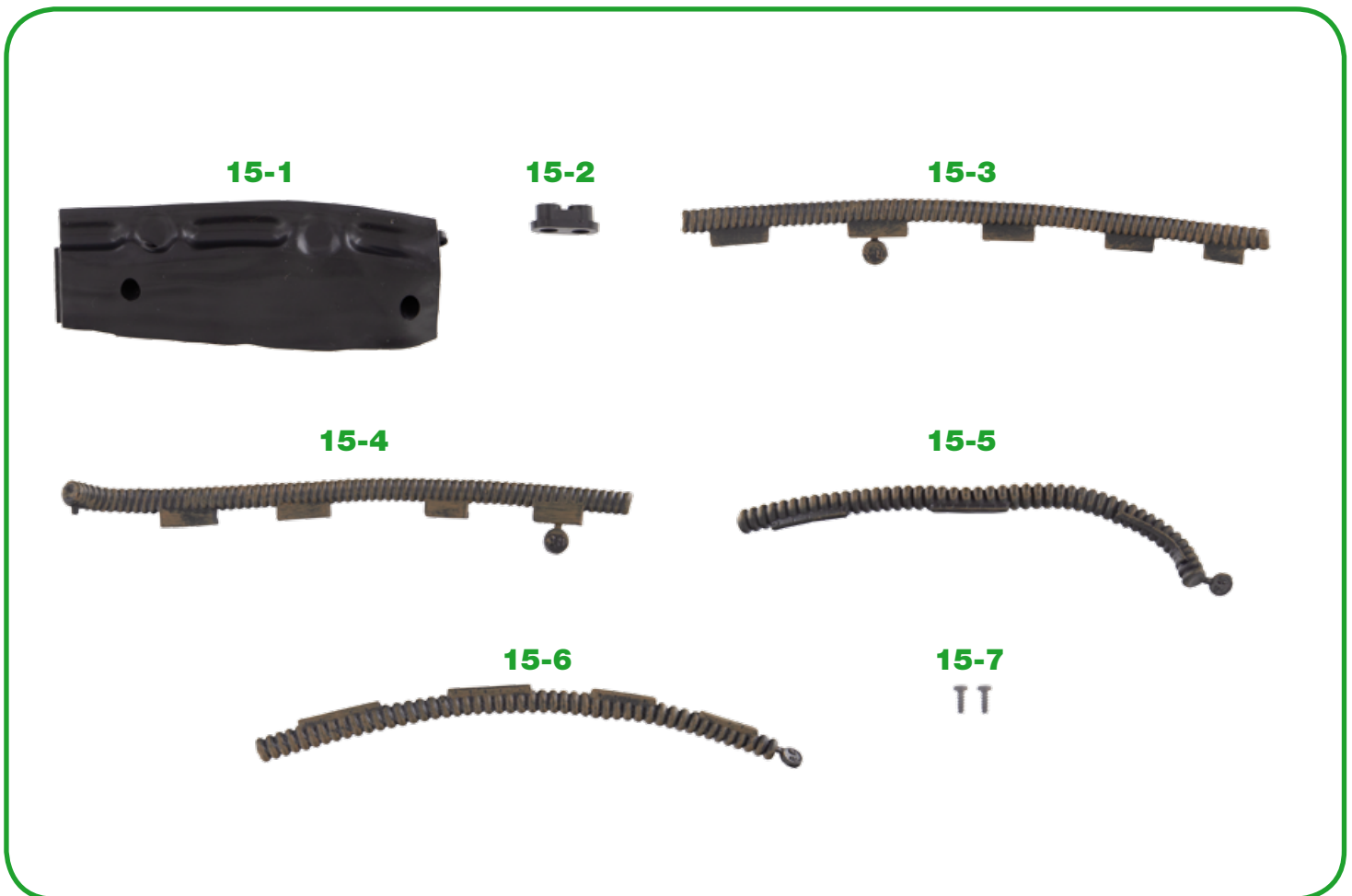
In dieser Sammlerserie werden einige Teile mit Hilfe von Magneten zusammengesetzt. Hierfür müssen Sie die Teile richtig ausrichten und auf die Anziehungskraft der Magnetpole achten. Kleben Sie die Teile erst fest, nachdem die die Polarität der Magnete sorgfältig geprüft haben.

### BAUFORTSCHRITT



# DER SCHÄDEL UND DAS RECHTE BEIN (II)

In dieser Bauphase setzen Sie den Zusammenbau des Schädels und seiner Schläuche sowie der Teile der rechten Wade fort.



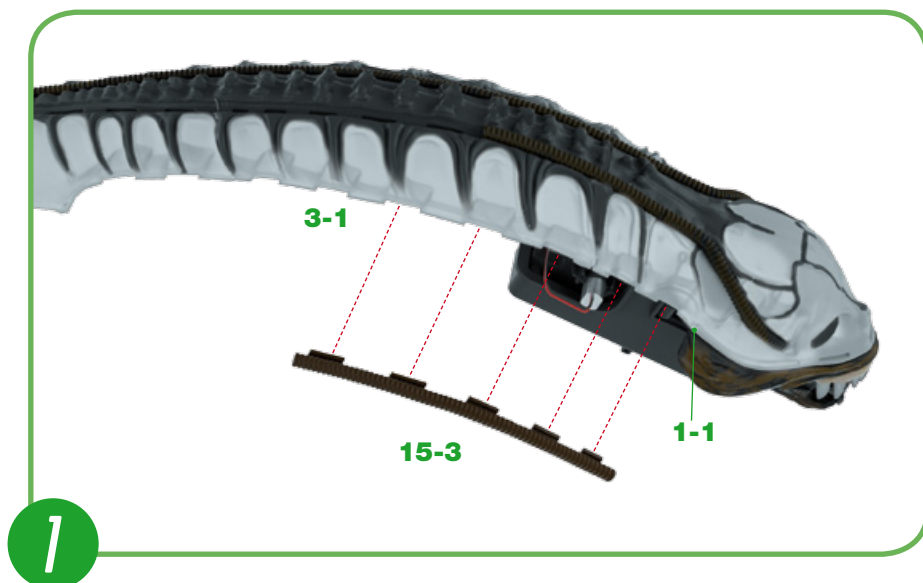
## BAUTEILE

Ref.	Name	Menge	Ref.	Name	Menge
15-1	Rechtes Schienbein 1	1	15-5	Schlauch 1 der rechten Wade	1
15-2	Verbindungsstück	1	15-6	Schlauch 2 der rechten Wade	1
15-3	Schlauch 13 des Schädels	1	15-7	Schraube 2,3 x 6 mm	2*
15-4	Schlauch 14 des Schädels	1			

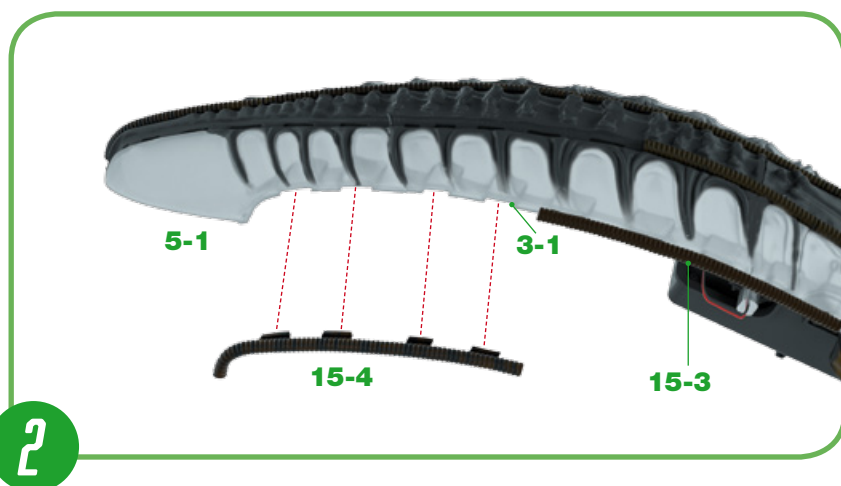
\*Die für die einzelnen Bauphasen erforderlichen Schrauben liegen jeweils bei.  
Außerdem liegen zusätzliche Schrauben bei, die Sie im Falle eines Verlustes oder Bruchs verwenden können.



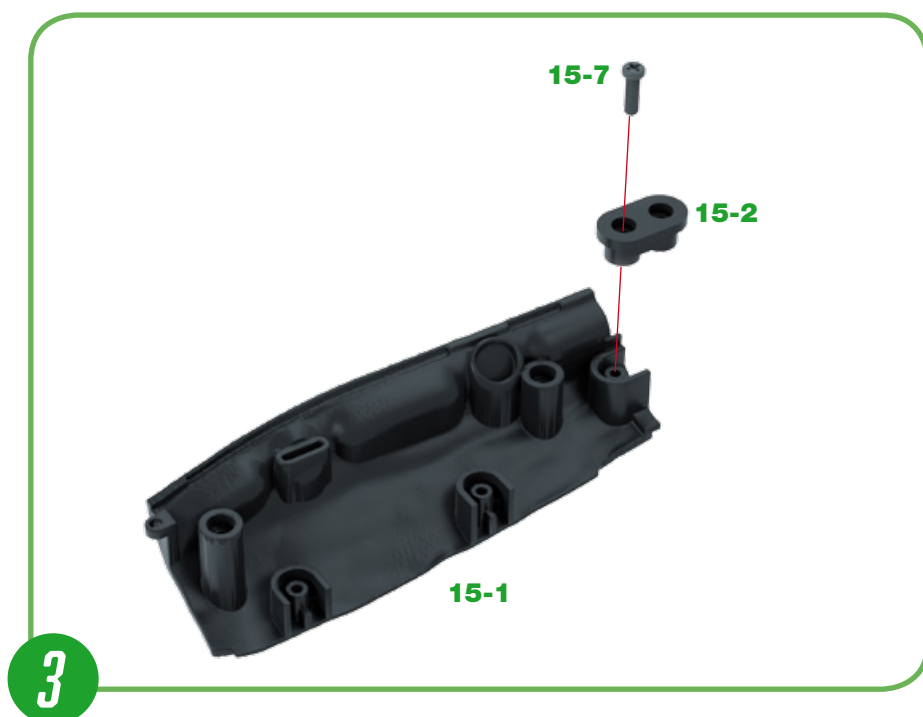
## BAUANLEITUNG - 15



**1** Nehmen Sie die in der vorherigen Bauphase vorbereitete Baugruppe des Schädels wieder zur Hand. Stellen Sie sicher, dass die Laschen des Schlauchs 13 **15-3** (R4) richtig in die unteren Laschen der Schädelteile A und B **1-1** und **3-1** passen, und befestigen Sie die Baugruppe mit etwas Klebstoff. ◀

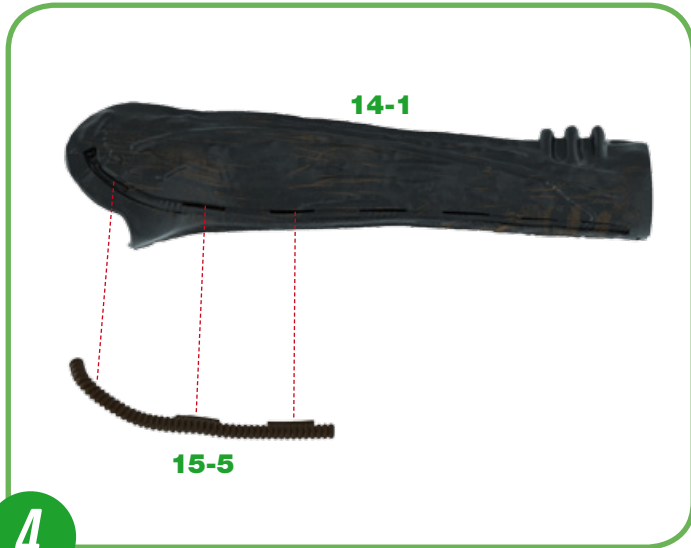


**2** Gehen Sie wie im vorherigen Bauschritt vor, bevor Sie die Laschen des Schlauchs 14 **15-4** (R5) in die Schlitzte der Schädelteile B und C **3-1** und **5-1** kleben. ▶

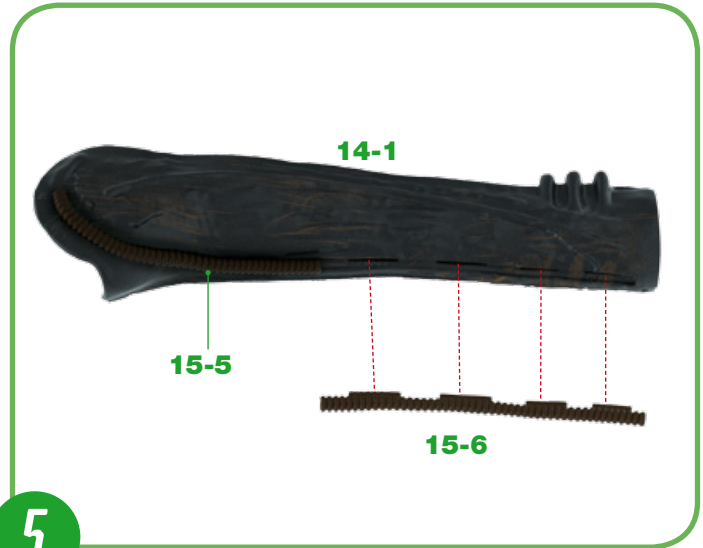


**3** Stecken Sie das Verbindungsstück **15-2** auf den perforierten Zapfen des rechten Schienbeins 1 **15-1**, wie in der Abbildung gezeigt. Befestigen Sie die Baugruppe mit einer Schraube **15-7**. ◀

## DER SCHÄDEL UND DAS RECHTE BEIN (II)



**4** Nehmen Sie jetzt die Wadenhaut 14-1 aus Bauphase 14 zur Hand. Stellen Sie sicher, dass die Laschen von Schlauch 1 15-5 (R7) in die markierten Vertiefungen auf Teil 14-1 passen und befestigen Sie sie mit Klebstoff. ▲



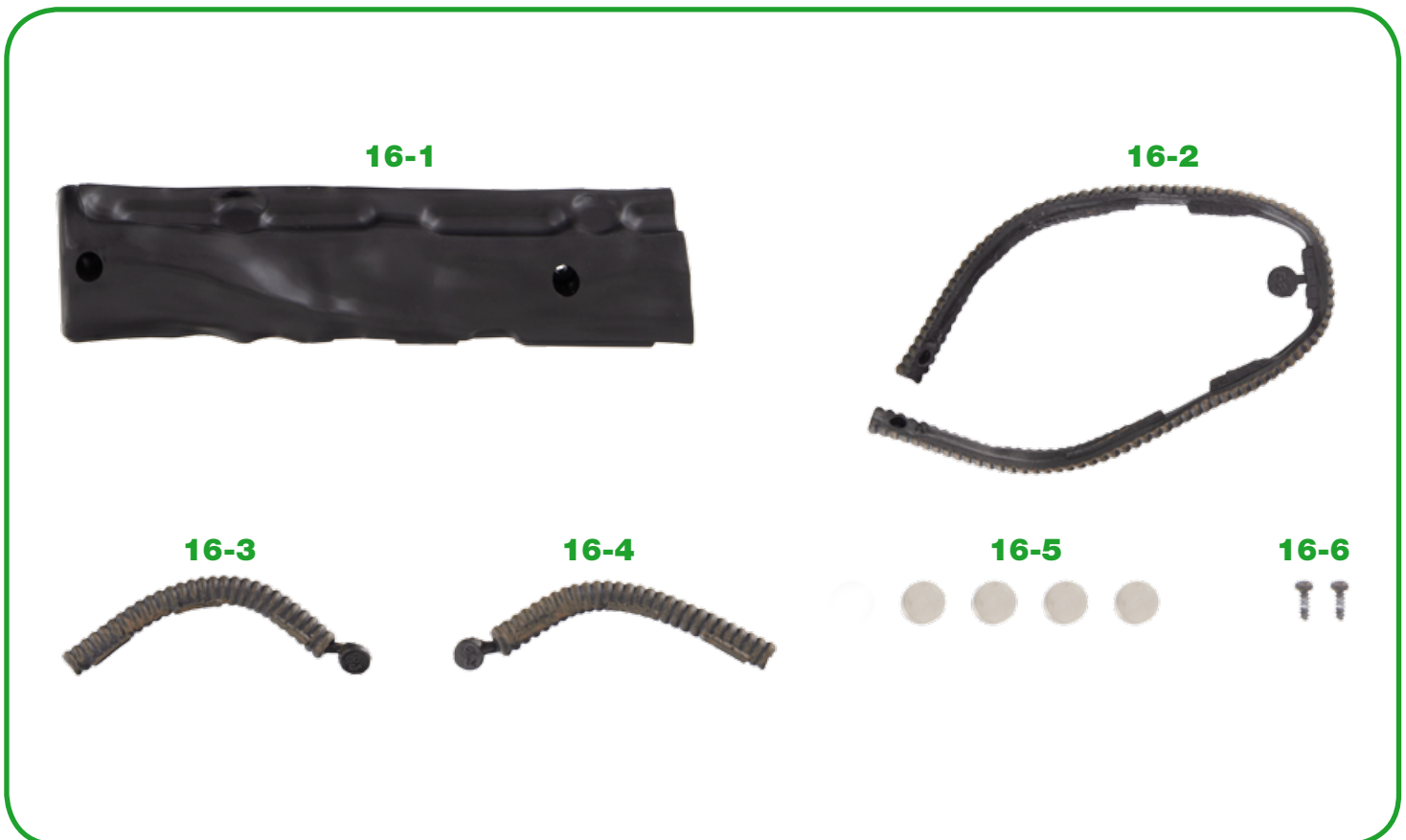
**5** Gehen Sie wie in Bauschritt 4 vor, um den Schlauch 2 15-6 (R6) hinter dem Schlauch 1 15-5 an der rechten Wadenhaut 1 14-1 anzubringen. ▲

### BAUFORTSCHRITT



# DER SCHÄDEL UND DAS RECHTE BEIN (III)

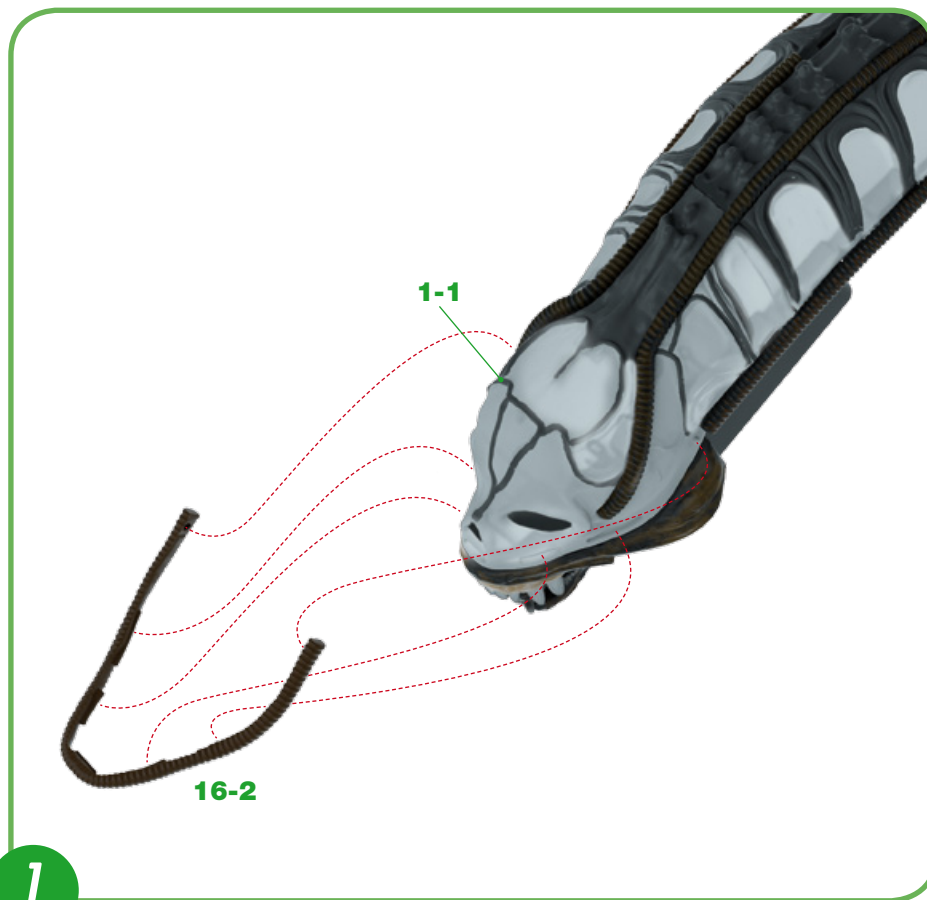
In dieser Bauphase setzen Sie den Bau des Schädels und seiner Schläuche fort und beginnen dann mit dem Zusammensetzen des rechten Schienbeins.



## BAUTEILE

Ref.	Name	Menge	Ref.	Name	Menge
16-1	Rechtes Schienbein 2	1	16-4	Schlauch 17 des Schädels	1
16-2	Schlauch 15 des Schädels	1	16-5	Magnete	4
16-3	Schlauch 16 des Schädels	1	16-6	Schraube 2,3 x 6 mm	2*

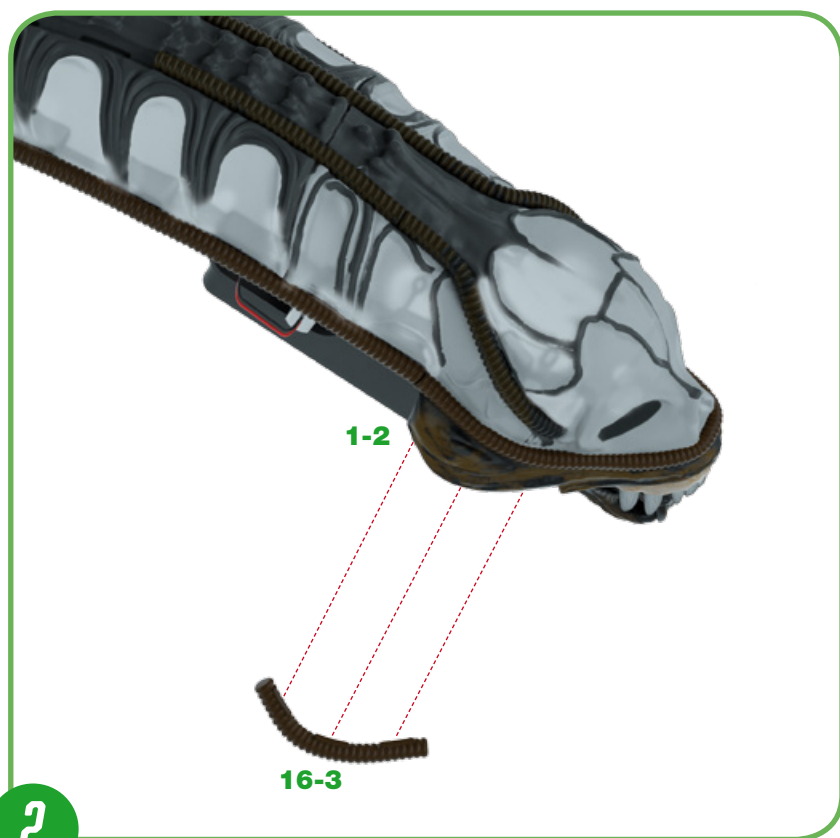
\*Die für die einzelnen Bauphasen erforderlichen Schrauben liegen jeweils bei. Außerdem liegen zusätzliche Schrauben bei, die Sie im Falle eines Verlustes oder Bruchs verwenden können.



**1** Nehmen Sie die in der vorherigen Bauphase vorbereitete Baugruppe des Schädels wieder zur Hand. Stellen Sie sicher, dass der Schlauch 15 **16-2** (R8) richtig in die Vorderseite des Schädels A **1-1** passt. Beachten Sie die Enden: Jedes Ende hat eine Öffnung, die auf die auf dem Schädel A **1-1** markierten Zapfen passen muss. Tragen Sie einen Klebstoffpunkt auf die Laschen des Schlauches 15 **16-2** auf, um die Baugruppe zu befestigen. ◀

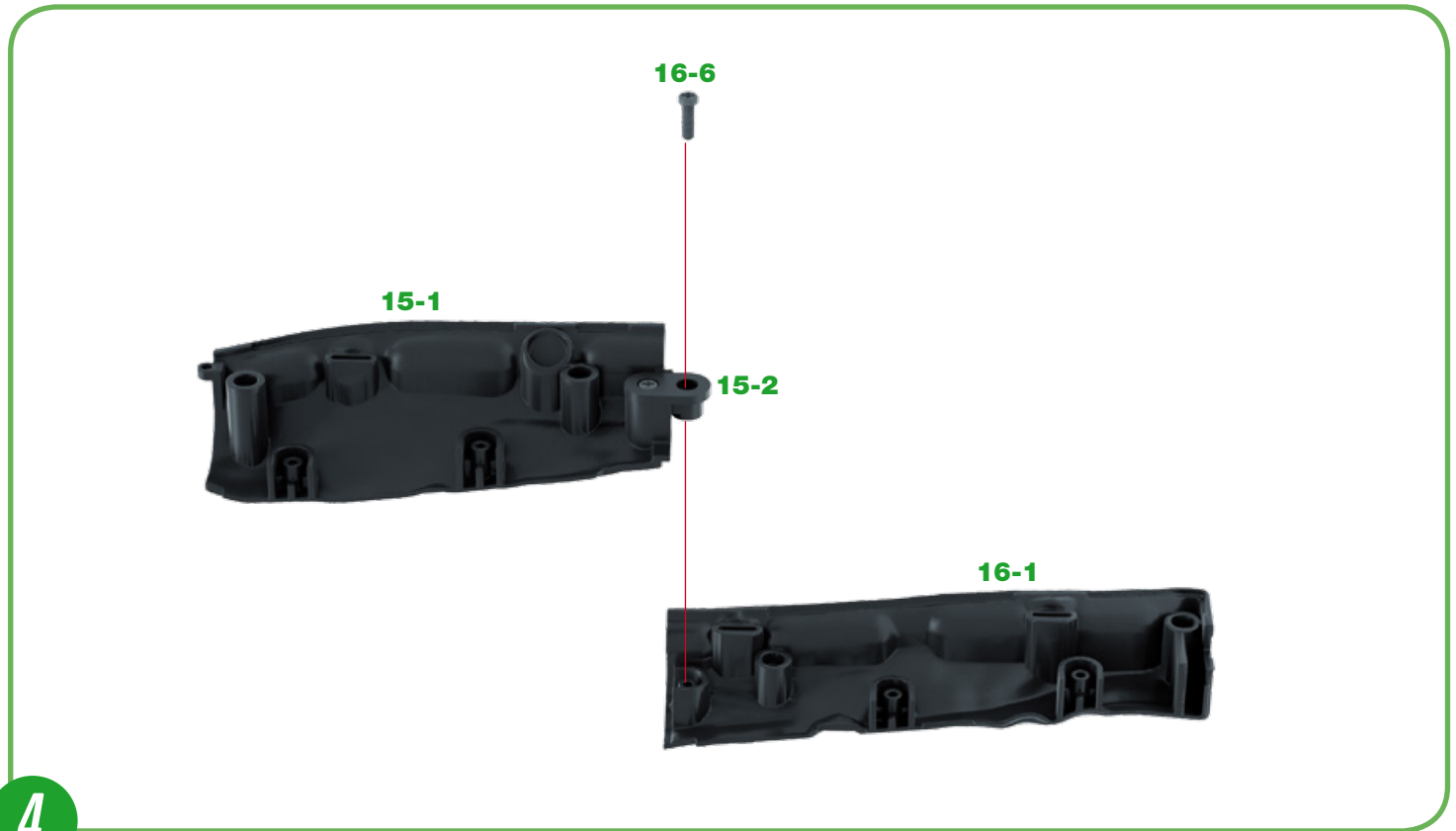
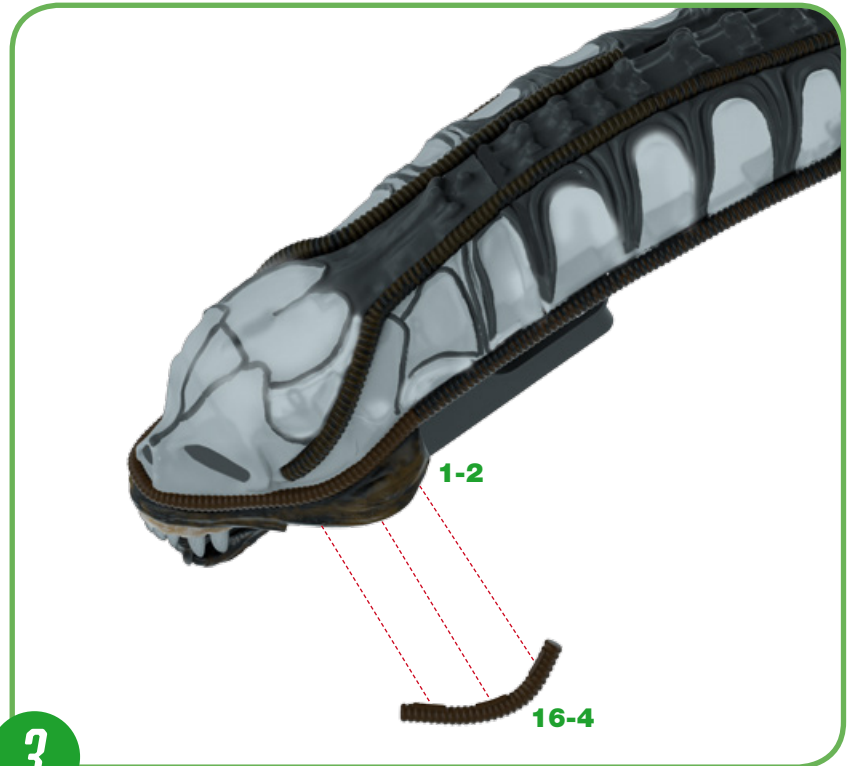
1

**2** Stellen Sie sicher, dass die Laschen des Schlauchs 16 **16-3** (R9) in die Schlitz im linken unteren Teil des Kiefers **1-2** einrasten. Befestigen Sie die Teile mit Klebstoff. ▶

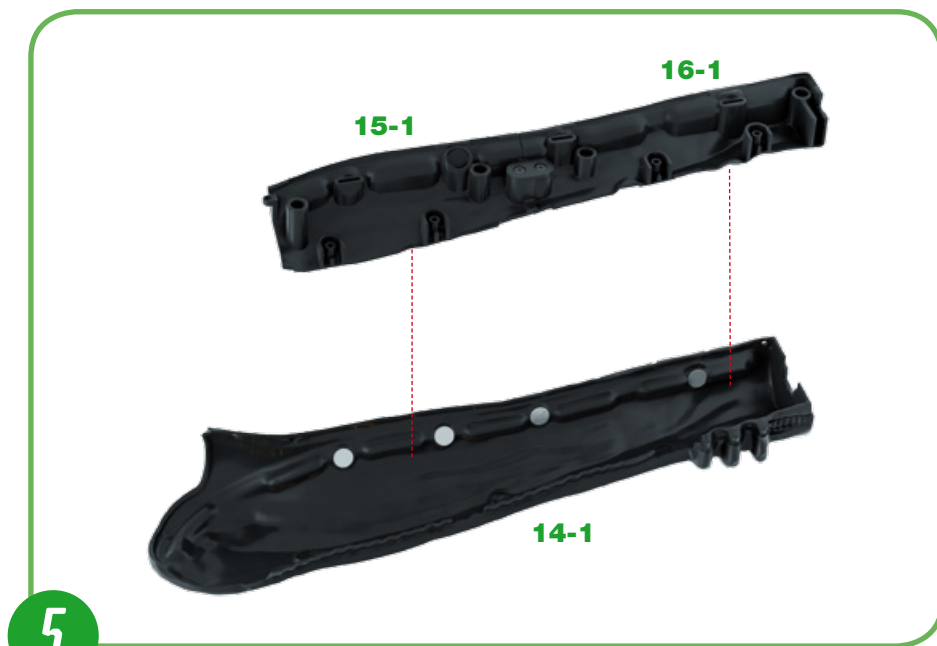


2

**3** Gehen Sie auf der anderen Seite des Kiefers **1-2** wie im vorherigen Bauschritt beschrieben vor, um den Schlauch **17 16-4** (R10) zu befestigen. ▶



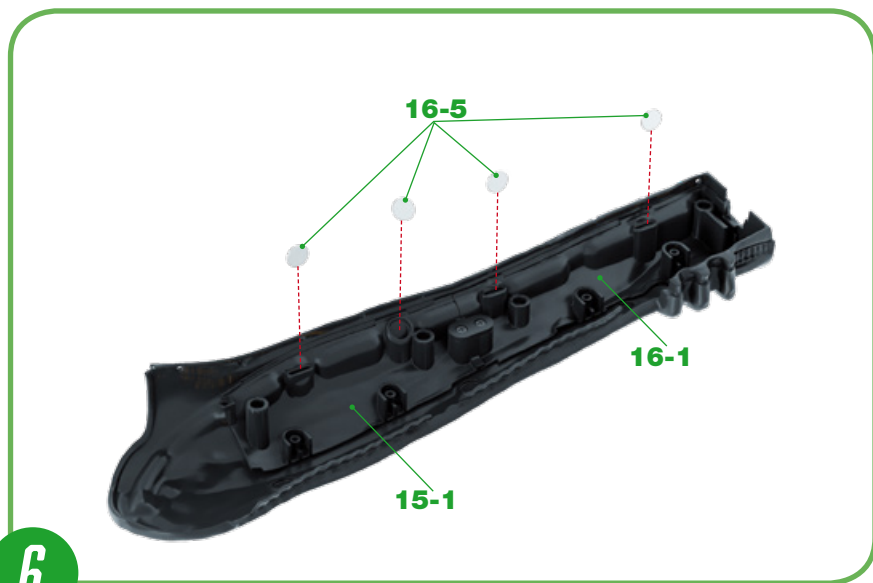
**4** Nehmen Sie jetzt das in der vorherigen Bauphase vorbereitete rechte Schienbeinteil **1 15-1** zur Hand. Stecken Sie die freie Öffnung des Verbindungsstücks **15-2** in die seitliche Öffnung, die auf dem rechten Schienbein **2 16-1** markiert ist. Befestigen Sie die Baugruppe mit einer Schraube **16-6**. ▲



**5** Nehmen Sie die in Bauphase 14 vorbereitete rechte Wadenhaut **14-1** wieder zur Hand. Richten Sie Ihre Teile wie in der Abbildung gezeigt aus, um die rechte Baugruppe des Schienbeins **15-1** und **16-1** in den inneren Teil der rechten Wadenhaut **14-1** einzubauen. ◀

**5**

**6** Bringen Sie die Magnete **16-5** so an, dass die Teile **15-1** und **16-1** mit der rechten Wadenhaut **14-1** verbunden sind. Führen Sie dazu einen ersten Magneten **16-5** in den Schlitz des rechten Schienbeins **15-1** ein, sodass er zum Gegenpol des darunterliegenden Magneten **14-5** ausgerichtet ist. Bringen Sie dann die restlichen Magnete **16-5** an und überprüfen Sie jedes Mal die Anziehungskraft der Pole der Magneten **14-5** und **16-5**. Nachdem Sie die Polarität der Magnete überprüft haben, befestigen Sie sie mit einem Klebstoffpunkt. ▶



**6**

## BAUFORTSCHRITT





# DAS RECHTE BEIN (I)

In dieser Bauphase setzen Sie die Arbeiten am rechten Schienbein fort.



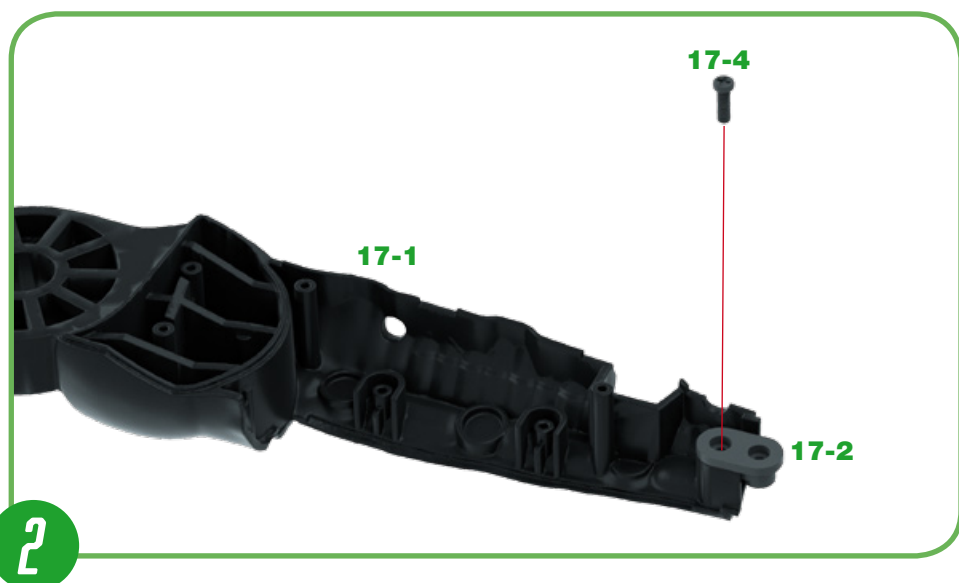
## BAUTEILE

Ref.	Name	Menge	Ref.	Name	Menge
17-1	Rechtes Schienbein 1	1	17-3	Magnete	4
17-2	Verbindungsstück	1	17-4	Schraube 2,3 x 6 mm	2*

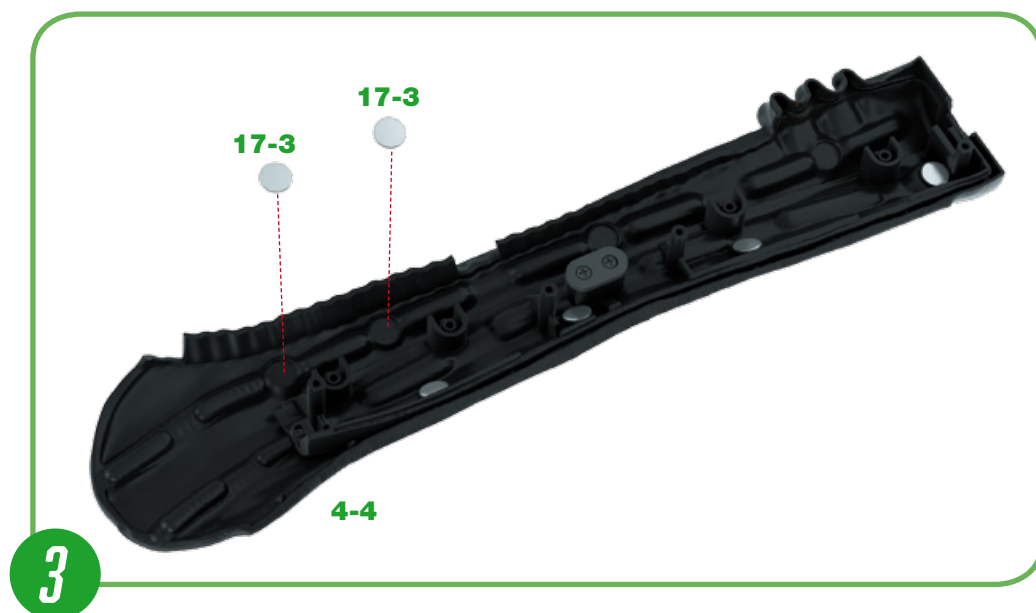
\*Die für die einzelnen Bauphasen erforderlichen Schrauben liegen jeweils bei. Außerdem liegen zusätzliche Schrauben bei, die Sie im Falle eines Verlustes oder Bruchs verwenden können.



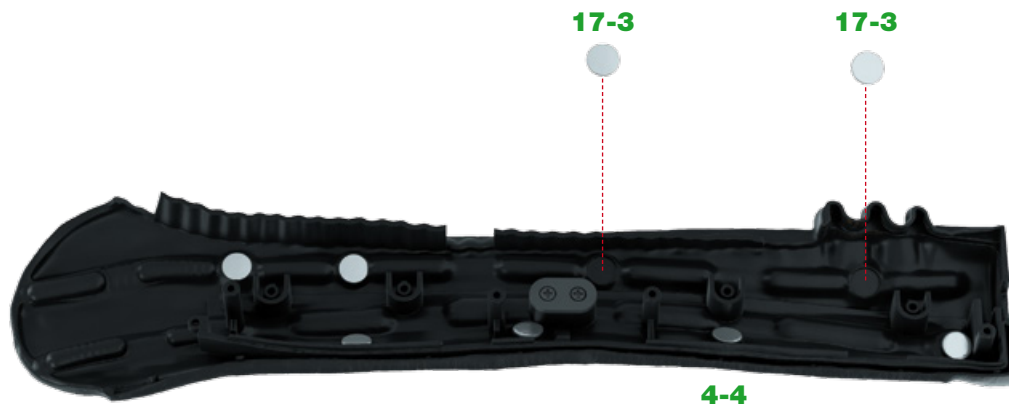
**1** Stecken Sie das Verbindungsstück **17-2** auf den perforierten Zapfen des rechten Schienbeins **17-1**, wie in der Abbildung gezeigt. ◀



**2** Befestigen Sie das Verbindungsstück **17-2** mit einer Schraube **17-4** am rechten Schienbein **17-1**. ▶



**3** Nehmen Sie jetzt die in Bauphase 4 vorbereitete Baugruppe der Wadenhaut **4-4** wieder zur Hand. Stecken Sie zwei Magnete **17-3** in die kreisförmigen Vertiefungen, die auf der Innenseite der Wadenhaut **4-4** markiert sind, und befestigen Sie sie mit Klebstoff. Beim Anbringen der Teile **17-3** brauchen Sie keine bestimmte Ausrichtung zu beachten. ◀



4

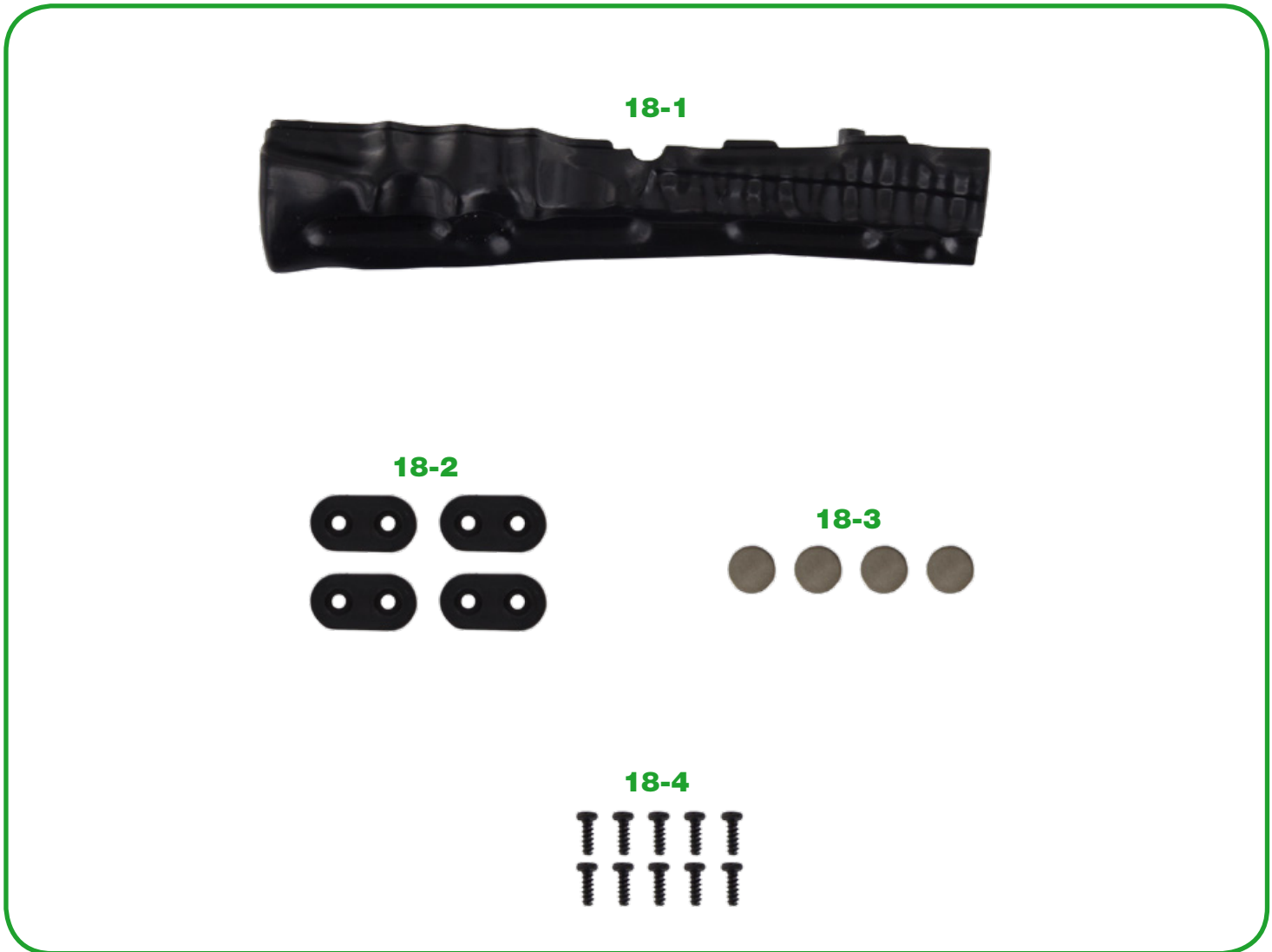
4 Gehen Sie wie in Bauschritt 3 vor, um die beiden verbleibenden Magnete **17-3** an der Innenseite der Wadenhaut **4-4** anzubringen. ▲

#### BAUFORTSCHRITT



# DAS RECHTE BEIN (II)

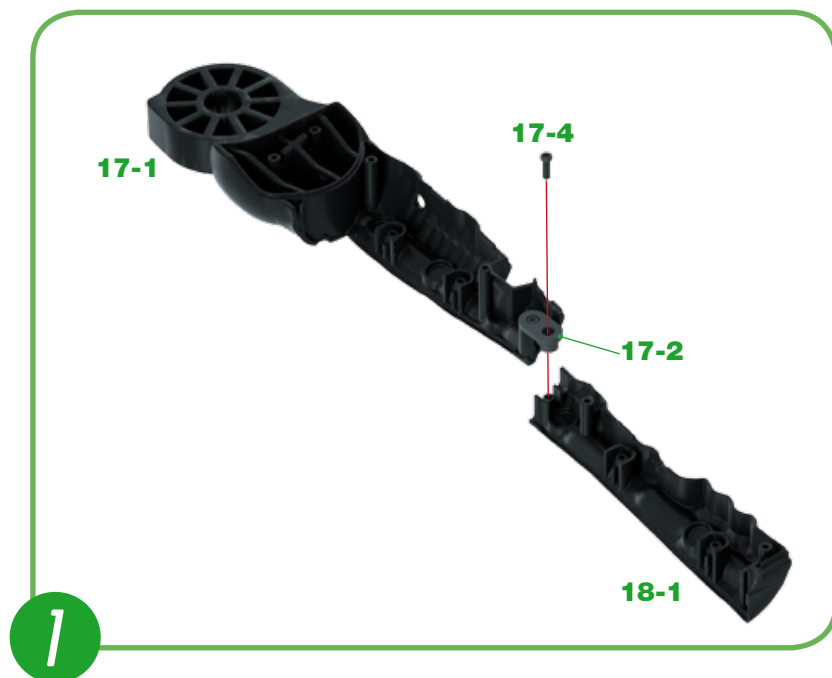
In dieser Bauphase setzen Sie den Zusammenbau der Teile des rechten Beins fort.



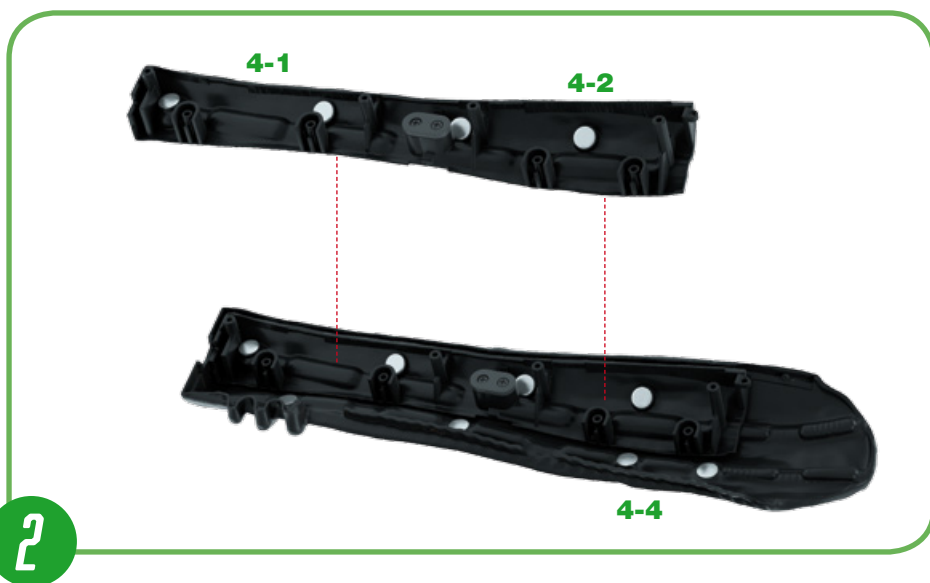
## BAUTEILE

Ref.	Name	Menge	Ref.	Name	Menge
18-1	Rechtes Schienbein	1	18-3	Magnete	4
18-2	Verbindungsstück	4	18-4	Schraube 2,3 x 6 mm	10*

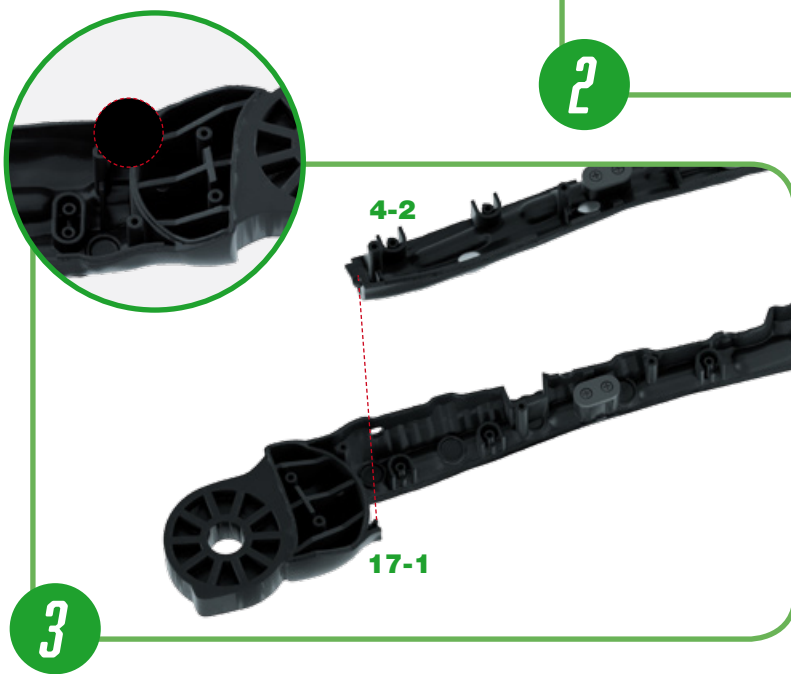
\*Die für die einzelnen Bauphasen erforderlichen Schrauben liegen jeweils bei. Außerdem liegen zusätzliche Schrauben bei, die Sie im Falle eines Verlustes oder Bruchs verwenden können.



**1** Nehmen Sie die in Bauphase 17 vorbereitete Baugruppe des rechten Schienbeins **17-1** wieder zur Hand. Stecken Sie die freie Öffnung des Verbindungsstücks **17-2** auf den markierten Zapfen des rechten Schienbeins **18-1**. ◀

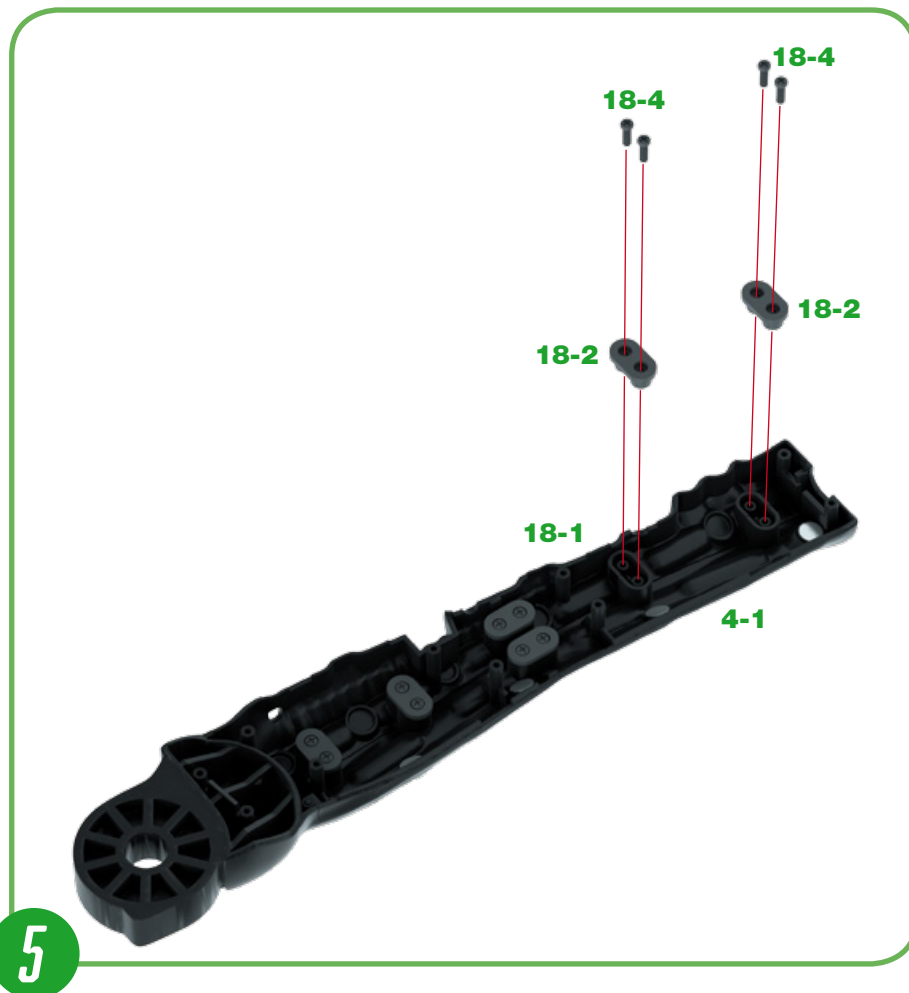
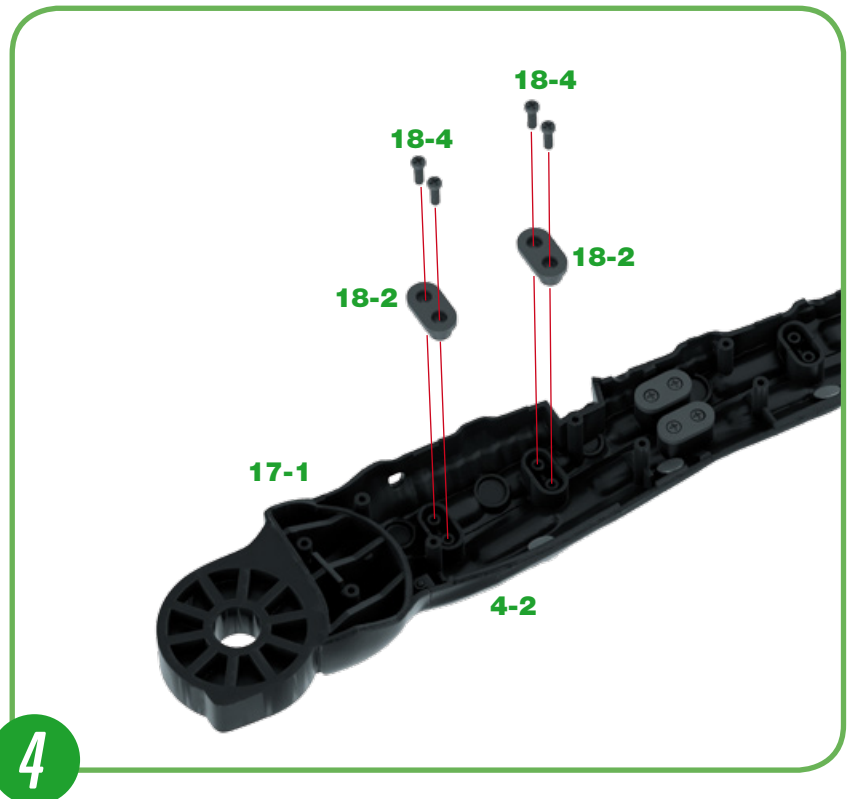


**2** Nehmen Sie jetzt die in Bauphase 17 vorbereitete Baugruppe der Wadenhaut **4-4** wieder zur Hand. Lösen Sie den inneren Teil der Wade, der aus den Teilen **4-1** und **4-2** gebildet wird, von der Wadenhaut **4-4**. ▶



**3** Stecken Sie die kleine Kerbe des rechten Schienbeins **17-1** in die Öffnung am Ende von Teil **4-2**. ◀

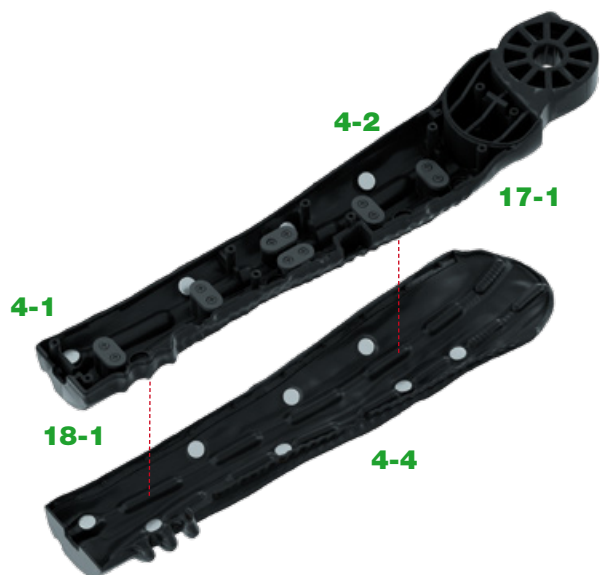
**4** Stecken Sie zwei Verbindungsstücke **18-2** in die markierten Vertiefungen, um die Teile des rechten Schienbeins **17-1** und **4-2** zusammenzufügen. Befestigen Sie jedes Verbindungsstück **18-2** mit zwei Schrauben **18-4**. ▶



**5** Stecken Sie die verbleibenden Verbindungsstücke **18-4** in die markierten Vertiefungen, um die Teile des rechten Schienbeins **18-1** und **4-1** zusammenzufügen. Befestigen Sie jedes Verbindungsstück **18-2** mit zwei Schrauben **18-4**. ◀



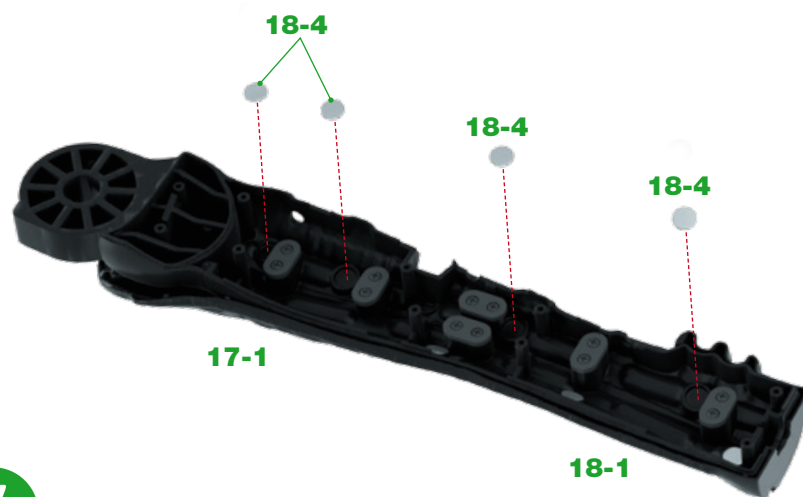
6



**6** Bringen Sie die Wadenhaut **4-4** wieder unter der Baugruppe des Schienbeins an, die aus den Teilen **17-1**, **18-1**, **4-1** und **4-2** besteht. Richten Sie Ihre Teile nach der Anziehungskraft der magnetischen Pole der Magnete aus. ◀

**7** Überprüfen Sie die Anziehungskraft der Pole der Magnete **18-4**, bevor Sie sie in die kreisförmigen Vertiefungen kleben, die auf den Teilen des rechten Schienbeins **17-1** und **18-1** markiert sind. ▶

7

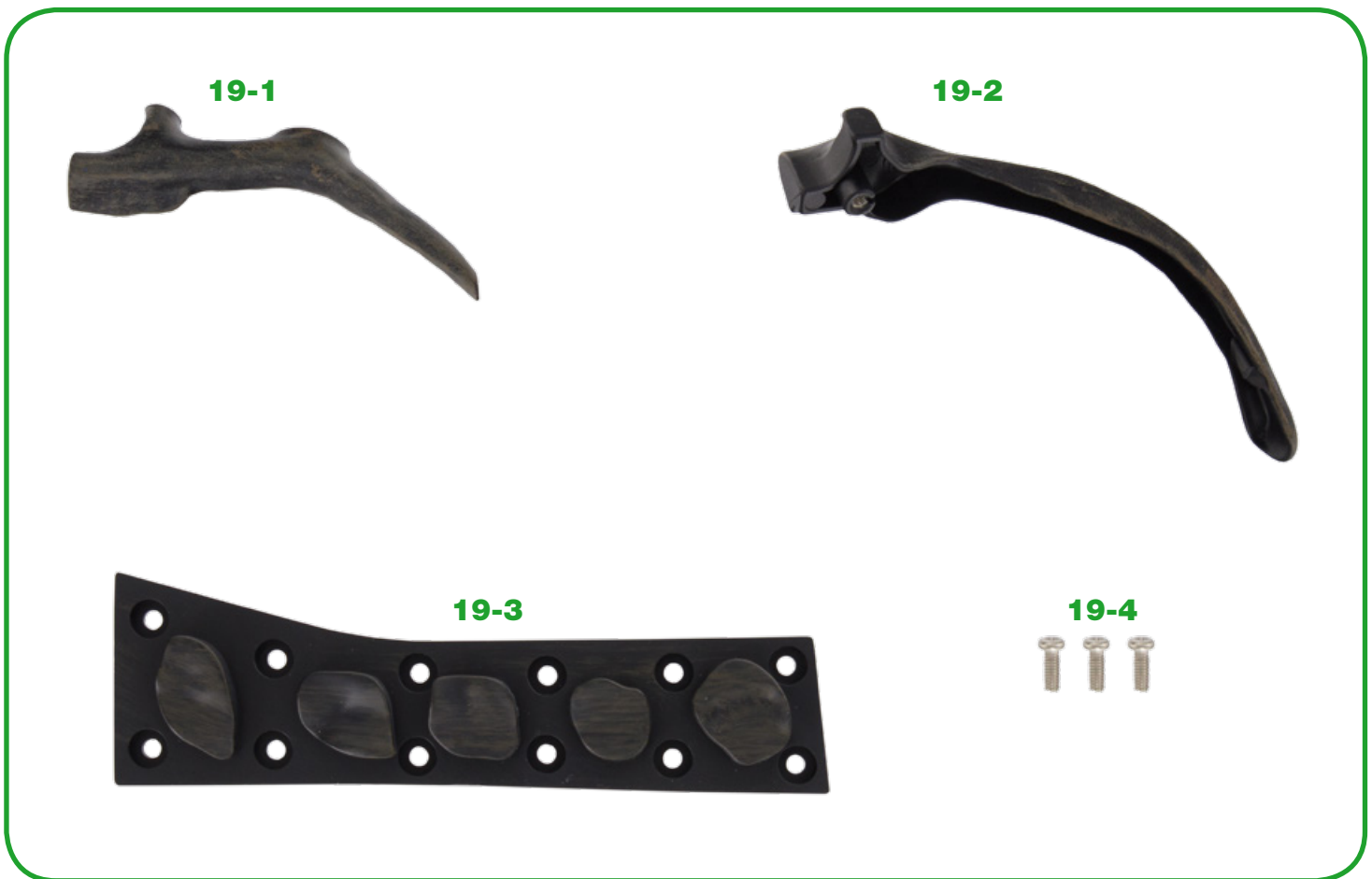


## BAUFORTSCHRITT



# RIPPEN DER RECHTEN SEITE

In dieser Bauphase beginnen Sie mit dem Zusammenbau der Rippen der rechten Seite und ihrer Halterungen.

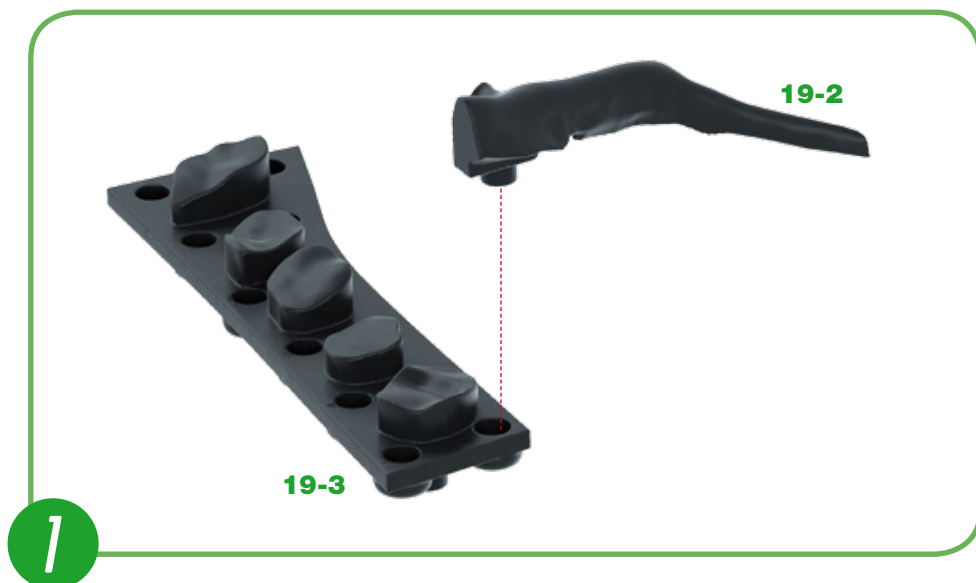


## BAUTEILE

Ref.	Name	Menge	Ref.	Name	Menge
19-1	Rechtes Rippenteil 1	1	19-3	Aufnahme für die Rippenteile der rechten Seite	4
19-2	Rechtes Rippenteil 2	1	19-4	Schraube 2,3 x 6 mm	3*

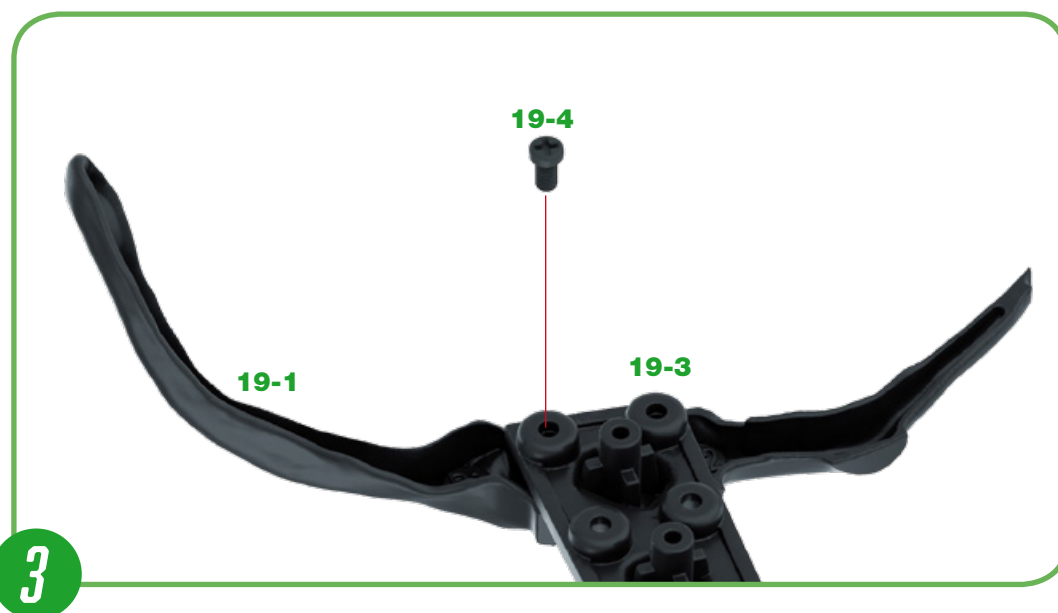
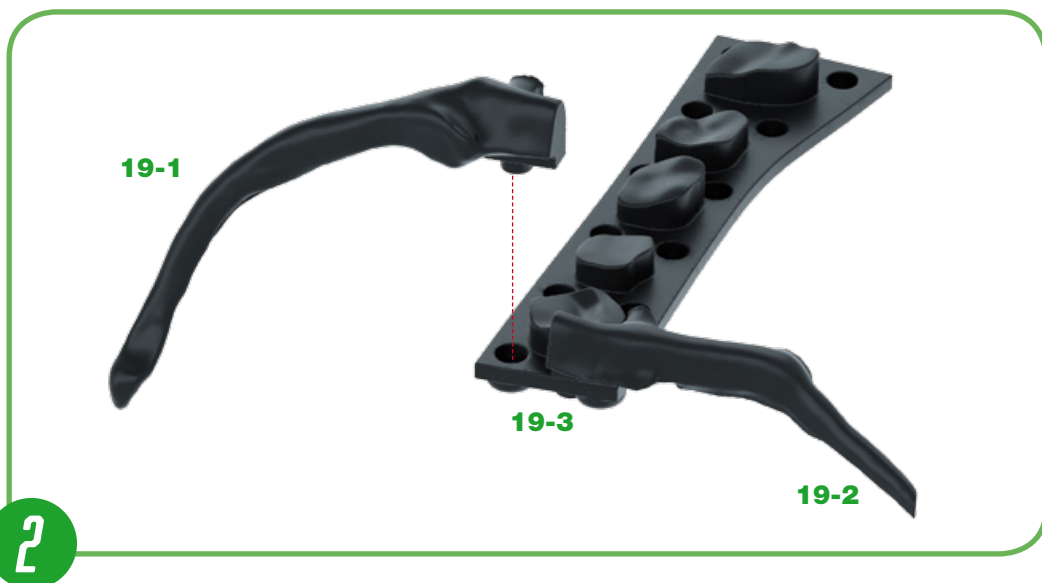
\*Die für die einzelnen Bauphasen erforderlichen Schrauben liegen jeweils bei. Außerdem liegen zusätzliche Schrauben bei, die Sie im Falle eines Verlustes oder Bruchs verwenden können.

## BAUANLEITUNG - 19



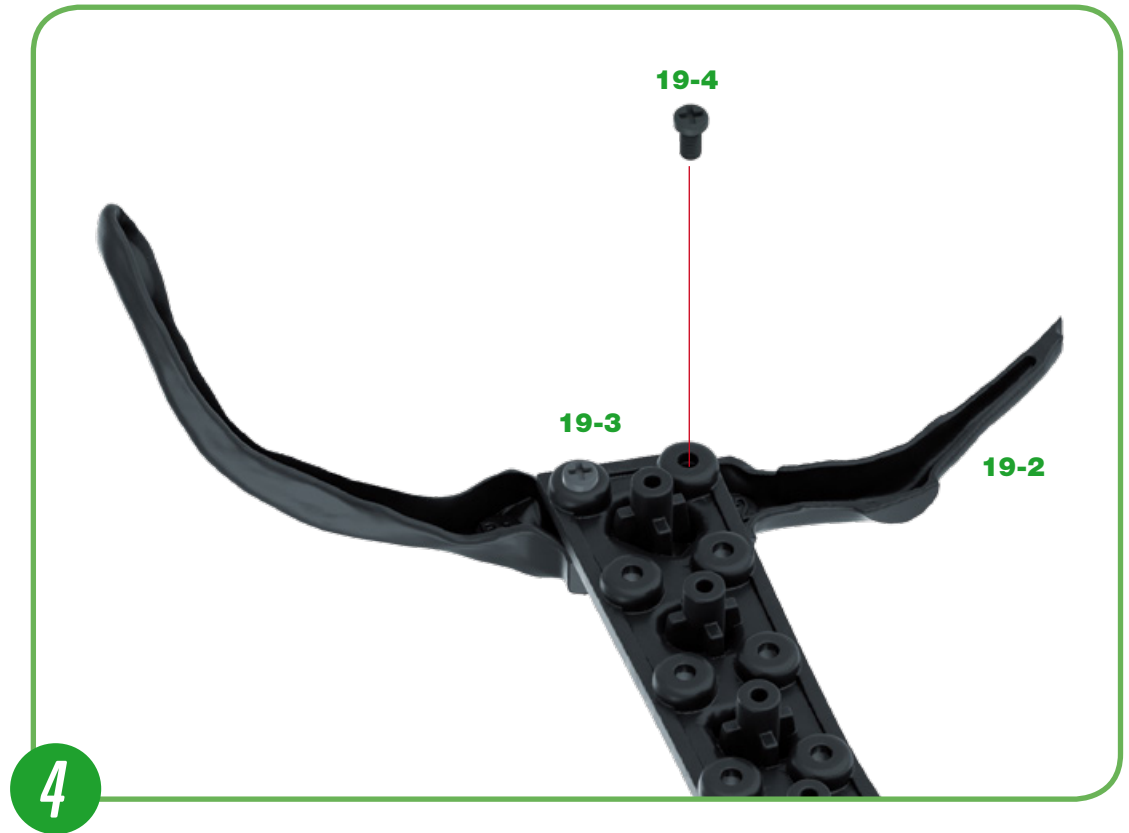
**1** Orientieren Sie sich an der Abbildung, um Ihre Teile richtig auszurichten, und stecken Sie den Zapfen des rechten Rippenteils 2 **19-2** in die Aufnahme, die auf der Halterung für das rechte Rippenteil **19-3** markiert ist. ◀

**2** Stecken Sie nun den Zapfen des rechten Rippenteils 1 **19-1** in die Aufnahme der Halterung des rechten Rippenteils **19-3**, die sich neben dem Rippenteil 2 **19-2** befindet. ▶



**3** Drehen Sie die Baugruppe um, halten Sie dabei die Rippenteile in Position und befestigen Sie das rechte Rippenteil 1 **19-1** mit einer Schraube **19-4** an der Halterung für das rechte Rippenteil **19-3**. ◀

**4** Zum Schluss befestigen Sie die rechte Rippe 2 **19-2** mit einer zweiten Schraube **19-4** an der Halterung für das rechte Rippenteil **19-3**. ▶



**BAUFORTSCHRITT**



# RIPPEN DER RECHTEN SEITE UND RECHTES BEIN (I)

In dieser Bauphase setzen Sie den Zusammenbau des Xenomorphs mit weiteren Rippenteilen und dem rechten Bein fort.



## BAUTEILE

Ref.	Name	Menge	Ref.	Name	Menge
20-1	Rechtes Rippenteil 3	1	20-4	Verbindungsstück	1
20-2	Rechtes Rippenteil 4	1	20-5	Schraube 2,3 x 6 mm	2*
20-3	Rechtes Schienbein	4	20-6	Schraube 2,3 x 4 mm	3*

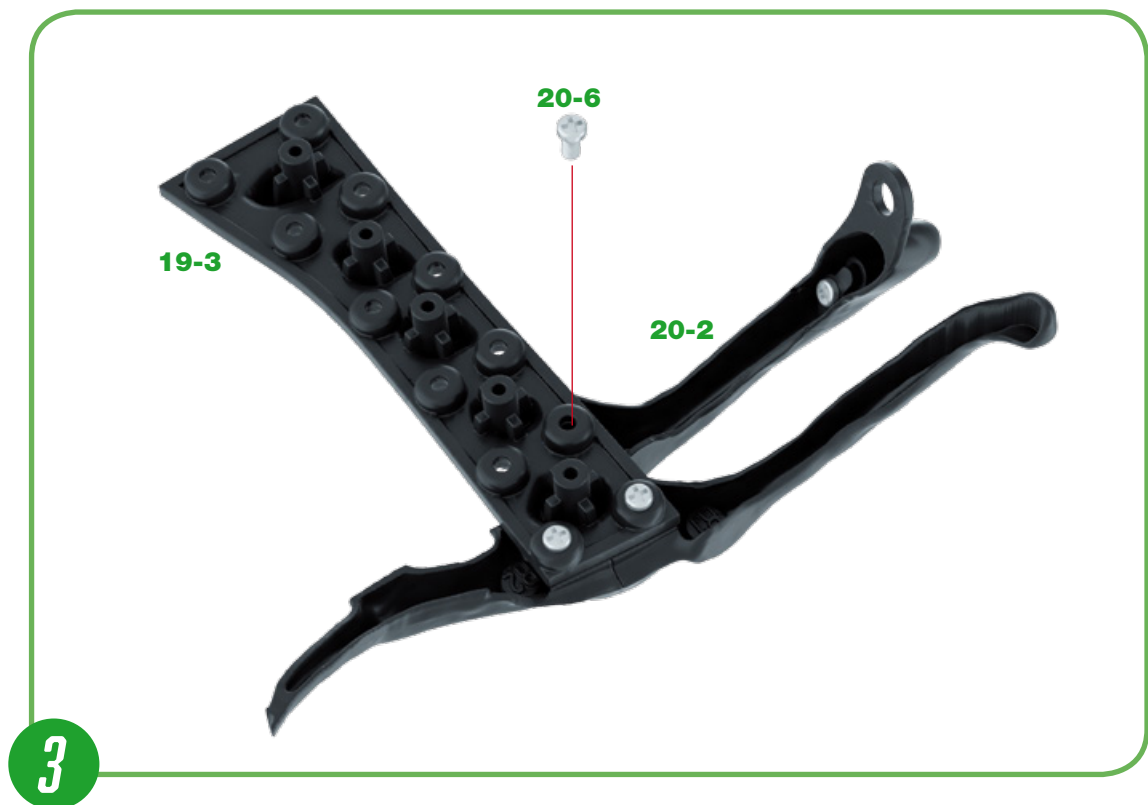
\*Die für die einzelnen Bauphasen erforderlichen Schrauben liegen jeweils bei. Außerdem liegen zusätzliche Schrauben bei, die Sie im Falle eines Verlustes oder Bruchs verwenden können.



**1** Stecken Sie den hakenförmigen Zapfen des rechten Rippenteils 4 **20-2** in die Öffnung im rechten Rippenteil 3 **20-1**. Befestigen Sie die Baugruppe mit einer Schraube **20-6**. ▲

**2** Nehmen Sie jetzt die in der vorherigen Bauphase vorbereitete Baugruppe der Halterung des rechten Rippenteils **19-3** wieder zur Hand. Stecken Sie das rechte Rippenteil 4 **20-2** in die markierte Öffnung der Halterung **19-3** neben dem rechten Rippenteil 1 **19-1**. ▲

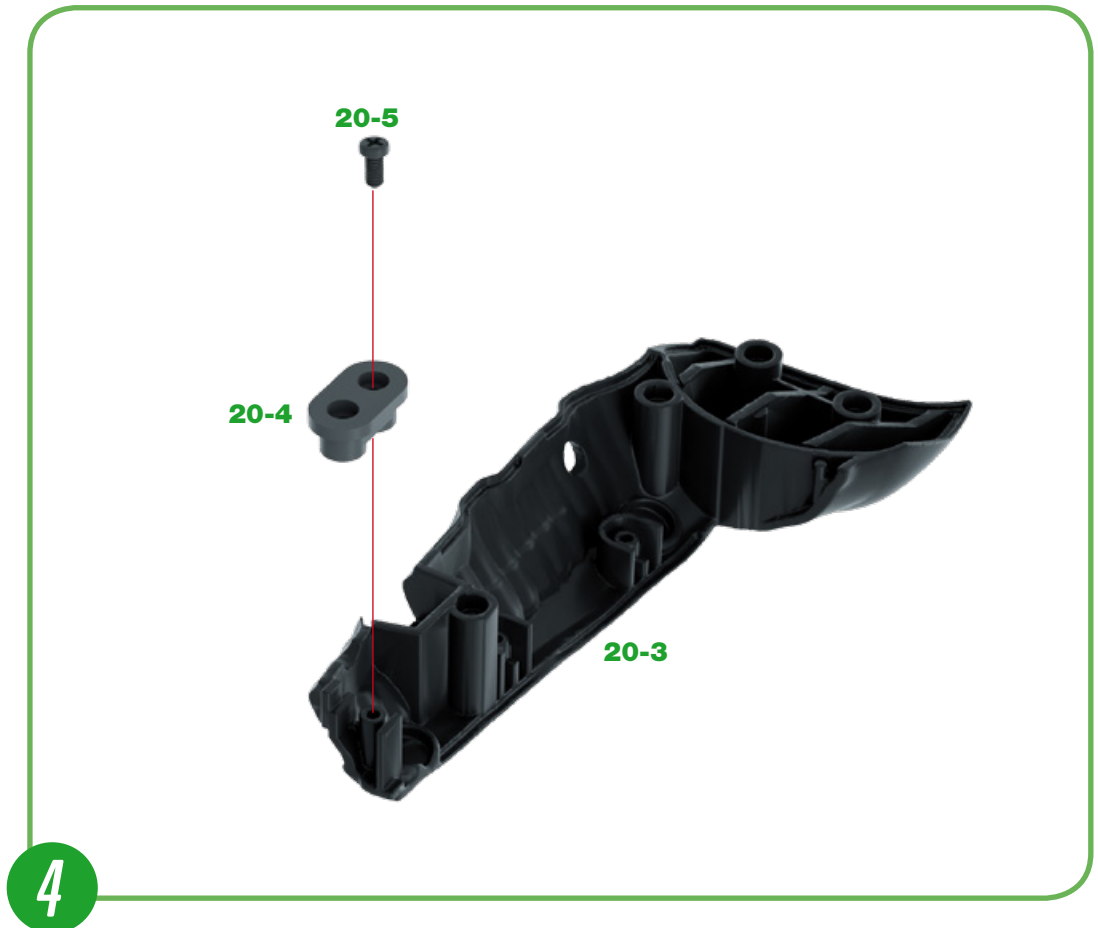
**3** Drehen Sie die Baugruppe um, halten Sie dabei die Teile fest und befestigen Sie das rechte Rippenteil 4 **20-2** mit einer Schraube **20-6**. ▶





## RIPPEN DER RECHTEN SEITE UND RECHTES BEIN (I)

**4** Stecken Sie eine der Öffnungen des Verbindungsstücks **20-4** auf den markierten Zapfen auf dem rechten Schienbeinteil **20-3**. Befestigen Sie Ihre Teile mit einer Schraube **20-5** und achten Sie darauf, dass sich die freie Öffnung des Verbindungsstücks **20-4** außerhalb des rechten Schienbeinteils **20-3** befindet. ▶



### BAUFORTSCHRITT

