

DER SCHWANZ UND DIE RÜCKENAUSWÜCHSE (IV)

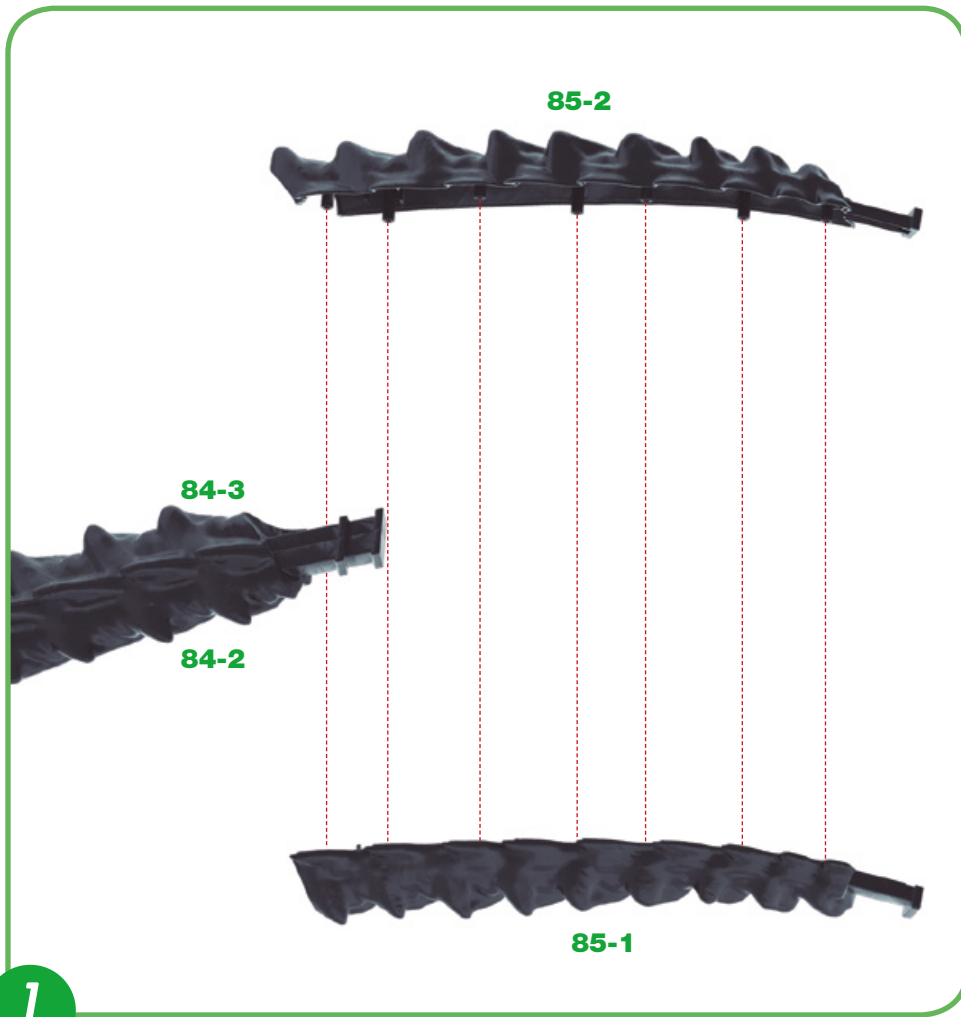
In dieser Bauphase setzen Sie den Zusammenbau des Schwanzes und der Rückenauswüchse fort.



BAUTEILE

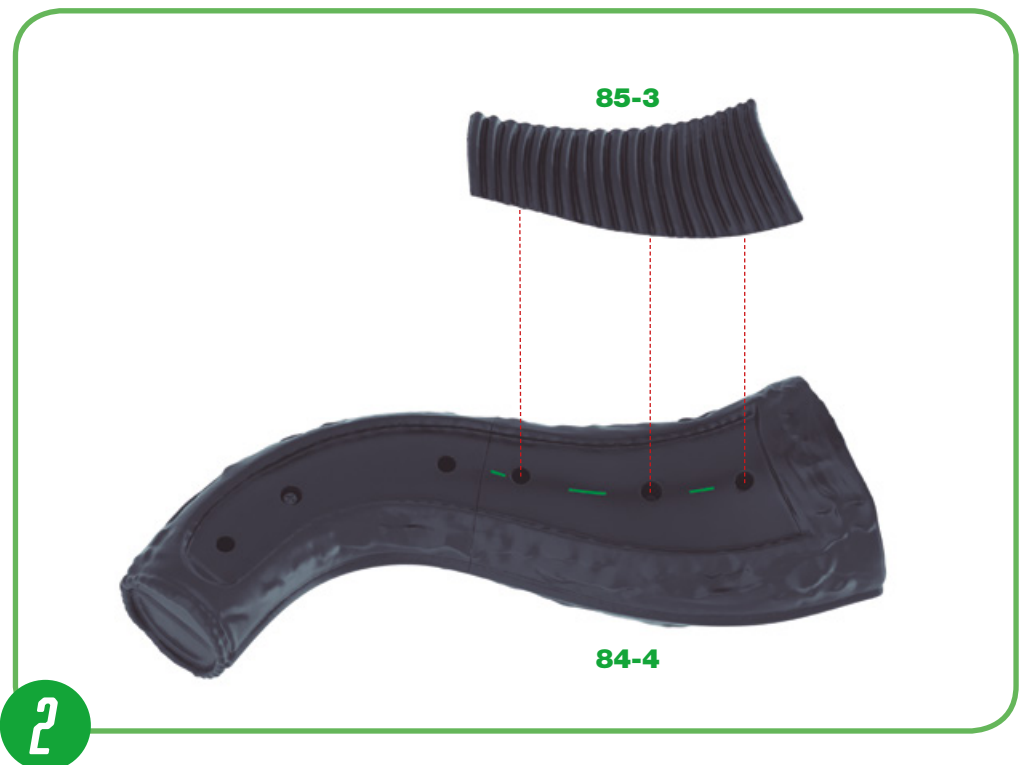
Ref	Name	Menge	Ref	Name	Menge
85-1	Schwanzteil 15	1	85-5	Rückenteil C1	1
85-2	Schwanzteil 16	1	85-6	Rückenteil C2	1
85-3	Rückenteil B6	1	85-7	Verbindungsstücke	2
85-4	Rückenteil B7	1	85-8	Schrauben 2,3 x 6 mm	4+1

*Die für die einzelnen Bauphasen erforderlichen Schrauben liegen jeweils bei.
Außerdem liegen zusätzliche Schrauben bei, die Sie im Falle eines Verlustes oder Bruchs verwenden können.

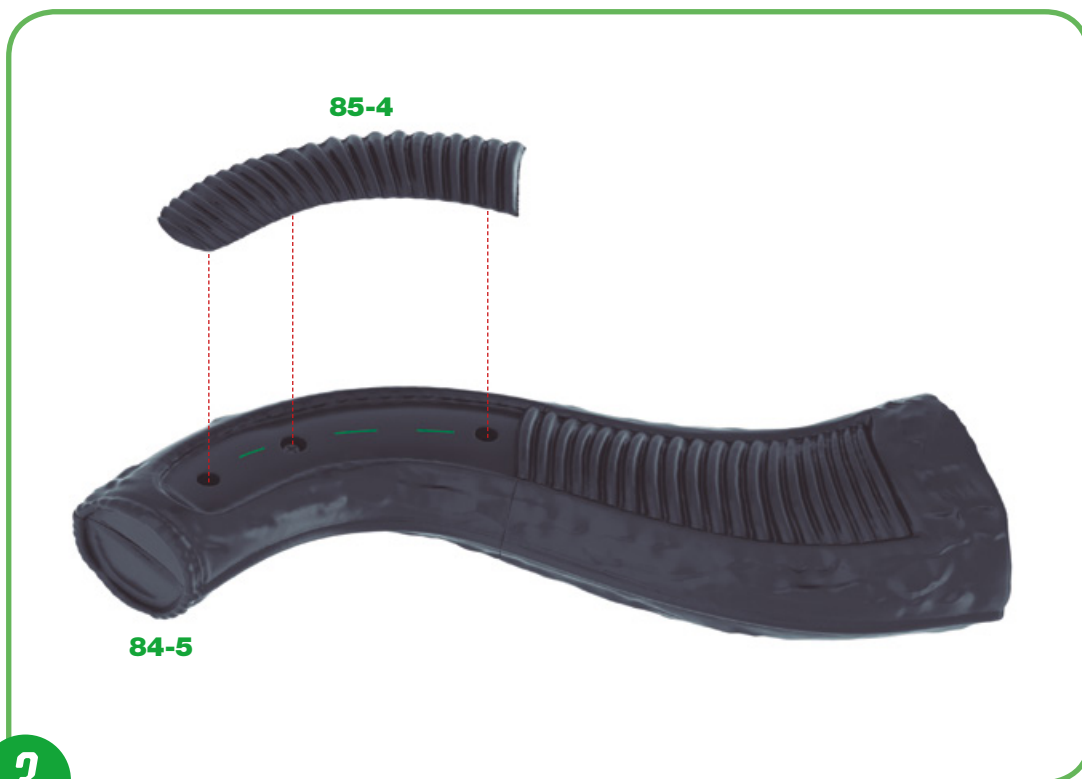


1 Nehmen Sie die Schwanzbaugruppe aus Schritt 1 der Bauphase 84 wieder zur Hand. Stecken Sie das Schwanzstück **85-1** auf das Ende des Schwanzstücks **84-2**, wie in der Abbildung gezeigt. Führen Sie denselben Handgriff erneut mit dem Schwanzstück **85-2** aus, das Sie auf das Schwanzstück **84-3** sowie in die sieben Steckverbindungen von **85-1** stecken. Nachdem Sie sichergestellt haben, dass die Teile richtig zusammenpassen, entfernen Sie die Teile **85-1** und **85-2** wieder. Befestigen Sie **85-1** und **84-2** mit einem Klebstoffpunkt an den Kontaktstellen zwischen den beiden Teilen. Fügen Sie einen Klebstoffpunkt auf die Innenseiten der sieben Steckverbindungen von **85-1** sowie auf den Kontaktbereich zwischen den Teilen **85-2** und **84-3** hinzu und schieben Sie **85-2** in **85-1** (an den sieben Steckverbindungen) und **84-3** (an seinem Ende). Orientieren Sie sich an der nebenstehenden Abbildung, um die Teile richtig aneinander zu befestigen. ◀

2 Nehmen Sie die Baugruppe der Rückenteile von Bauphase 84 und stecken Sie die drei Steckverbindungen des Rückenteils **85-3** in die drei Löcher von Teil **84-4**, wie in der Abbildung gezeigt. Befestigen Sie die Teile mit einem Klebstoffpunkt aneinander. ▶

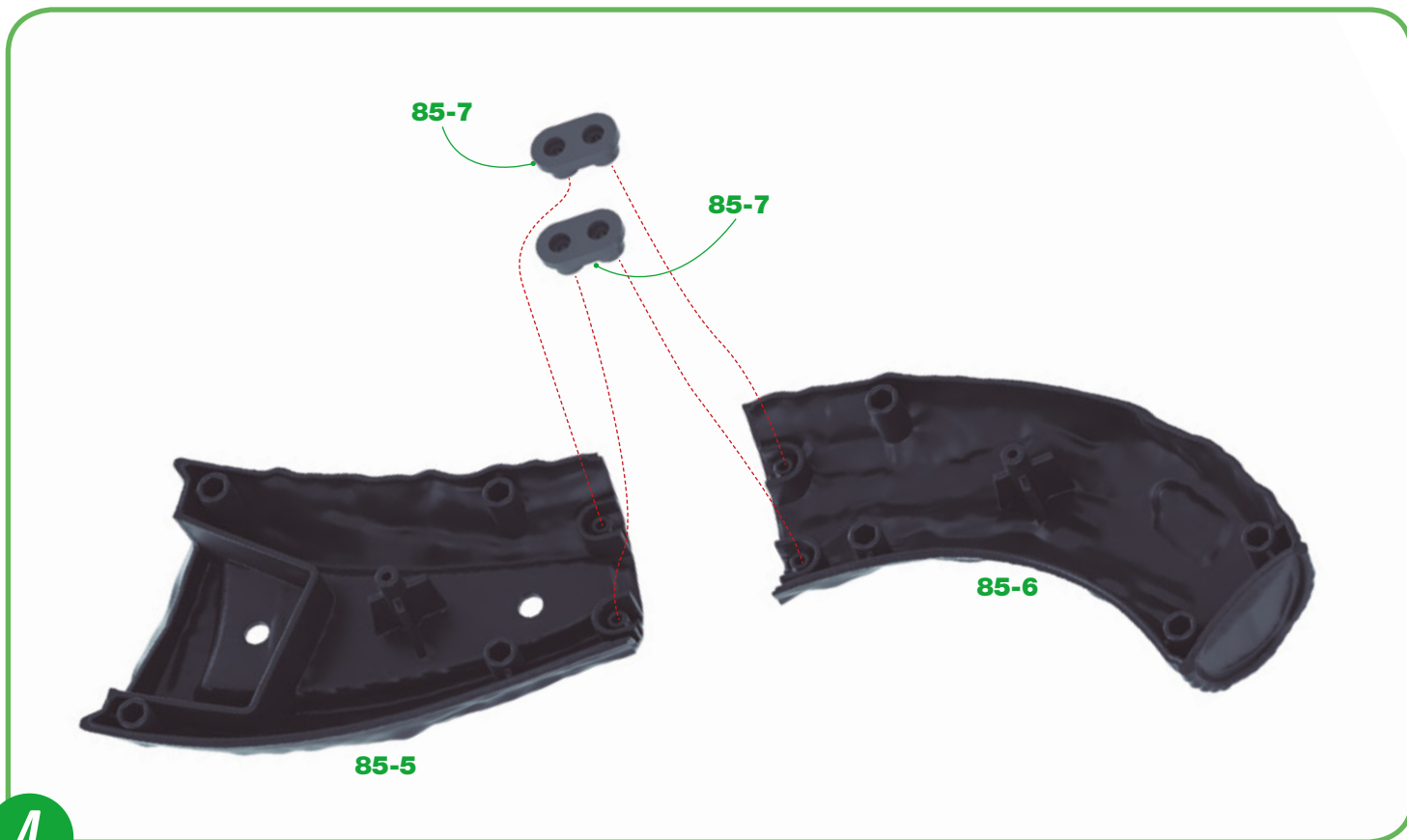


DER SCHWANZ UND DIE RÜCKENAUSWÜCHSE (IV)



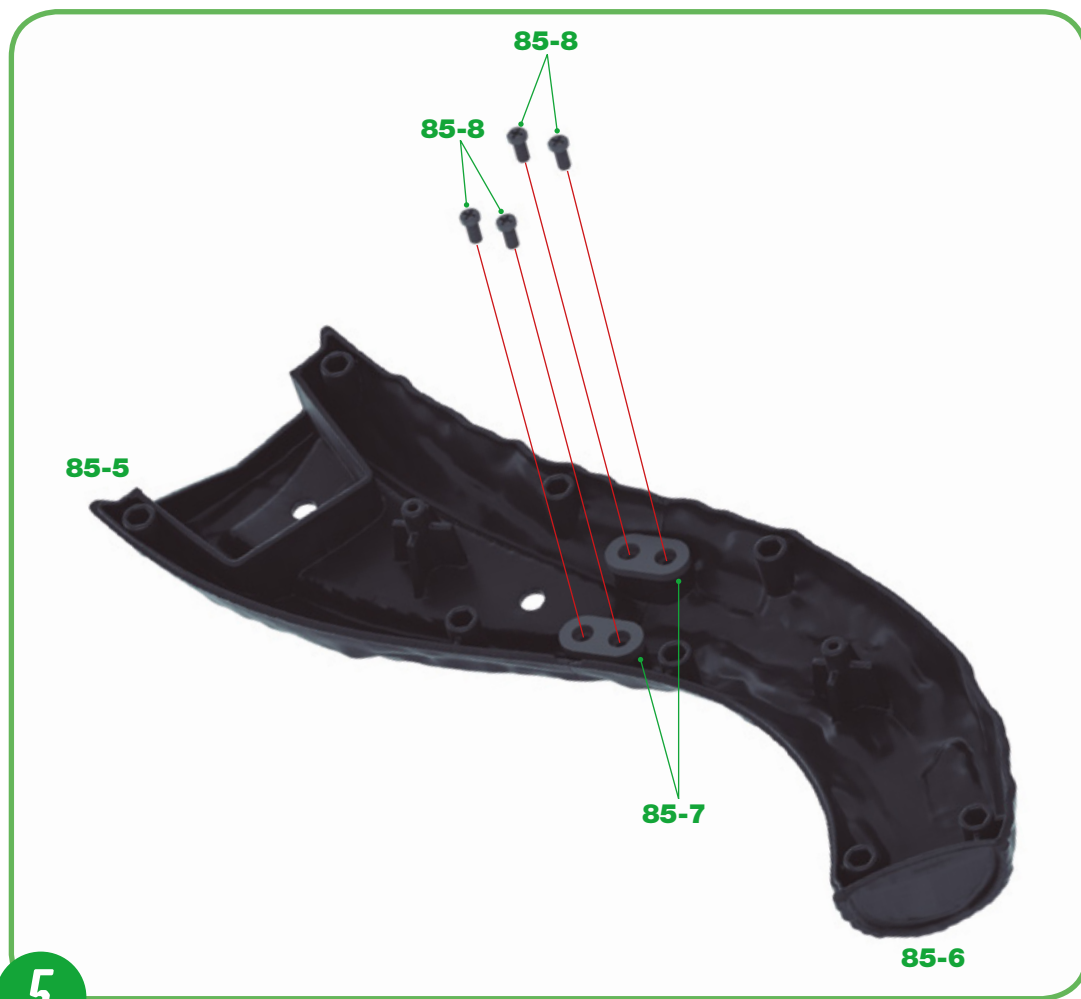
3 Nehmen Sie nun das Rückenteil **85-4** und setzen Sie die drei Steckverbindungen in die drei Löcher von Teil **84-5** ein, wie in der Abbildung gezeigt. ◀

3



4

4 Nehmen Sie die Rückenteile **85-5** und **85-6** und setzen Sie die beiden Verbindungsstücke **85-7** in die beiden Steckverbindungen zwischen den Rückenteilen ein, um diese miteinander zu verbinden. ▲



5 Befestigen Sie die Verbindungsstücke **85-7** mit vier Schrauben **85-8**. ◀

BAUFORTSCHRITT



DER SCHWANZ UND DIE RÜCKENAUSWÜCHSE (V)

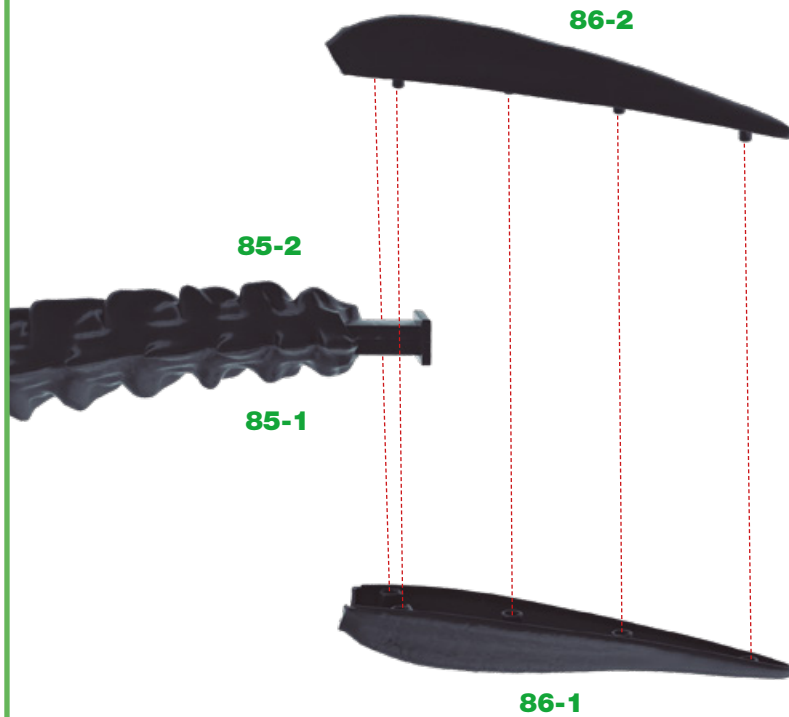
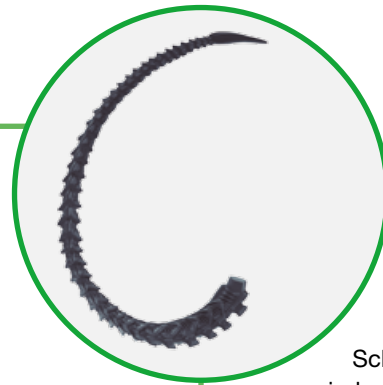
In dieser Bauphase beenden Sie den Zusammenbau des Schwanzes und fahren mit dem Zusammenbau der Rückenauswüchse fort.



BAUTEILE

Ref	Name	Menge	Ref	Name	Menge
86-1	Schwanzteil 17	1	86-5	Rückenteil C5	1
86-2	Schwanzteil 18	1	86-6	Verbindungsstücke	2
86-3	Rückenteil C3	1	86-7	Schrauben 2,3 x 6 mm	6+1
86-4	Rückenteil C4	1			

*Die für die einzelnen Bauphasen erforderlichen Schrauben liegen jeweils bei. Außerdem liegen zusätzliche Schrauben bei, die Sie im Falle eines Verlustes oder Bruchs verwenden können.



1 Nehmen Sie die Schwanzbaugruppe aus Schritt 1 der Bauphase 85 wieder zur Hand. Stecken Sie das Schwanzstück **86-1** um das Ende des Schwanzes **85-1**, wie in der Abbildung gezeigt. Führen Sie den Schritt erneut mit dem Schwanzstück **86-2** aus, das Sie um das Schwanzstück **85-2** legen sowie in die fünf Steckverbindungen von **86-1** stecken. Nachdem Sie sichergestellt haben, dass die Teile richtig zusammenpassen, entfernen Sie die Teile **86-1** und **86-2** wieder. Befestigen Sie die Teile **86-1** und **85-1** mit einem Klebstoffpunkt an den Kontaktstellen zwischen den beiden Teilen. Fügen Sie einen Klebstoffpunkt auf die Innenseiten der fünf Steckverbindungen von **86-1** sowie auf den Kontaktbereich zwischen **86-2** und **85-2** hinzu und stecken Sie **86-2** sowohl in **86-1** (an den fünf Steckverbindungen) als auch in **85-2** (an seinem Ende). Orientieren Sie sich an der nebenstehenden Abbildung, um die Teile richtig aneinander zu befestigen. ◀

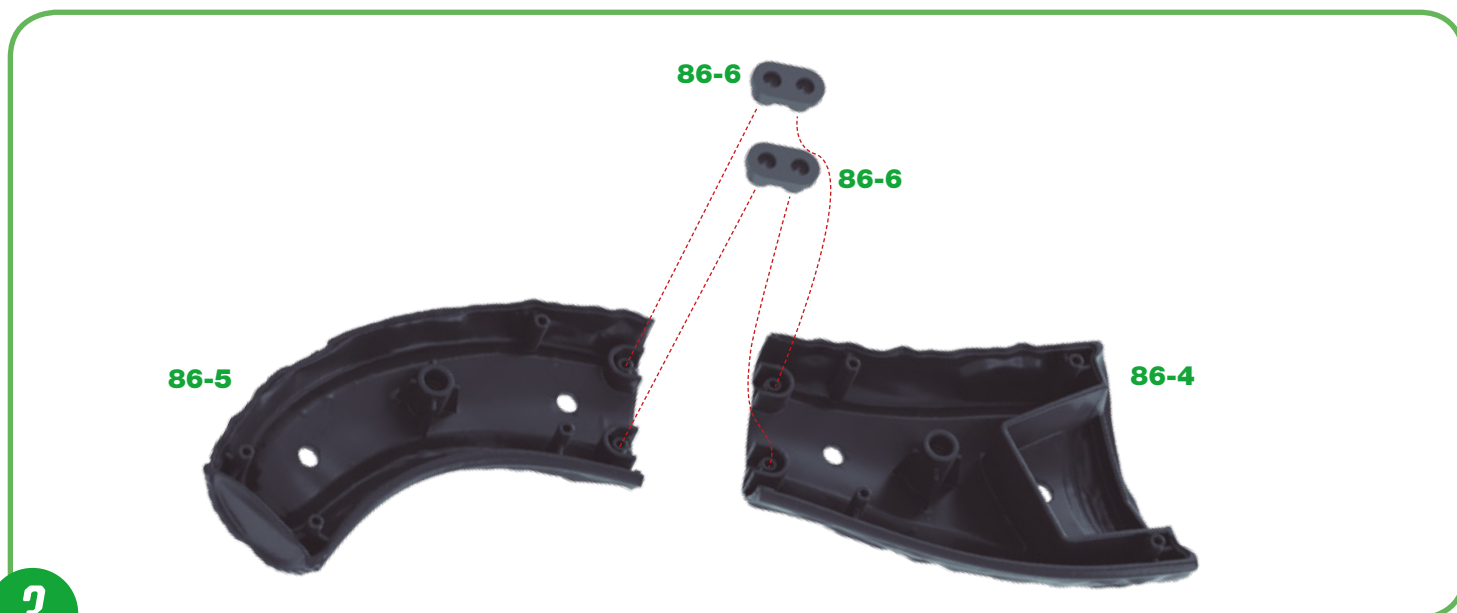
1

2 Nehmen Sie die Baugruppe der Rückenteile **85-5** und **85-6** aus Bauphase 85 wieder zur Hand und stecken Sie die beiden Zapfen des Rückenteils **86-3** in die beiden Löcher des Teils **85-5**, wie in der Abbildung gezeigt. Befestigen Sie die Teile mit einem Klebstoffpunkt aneinander. ▶

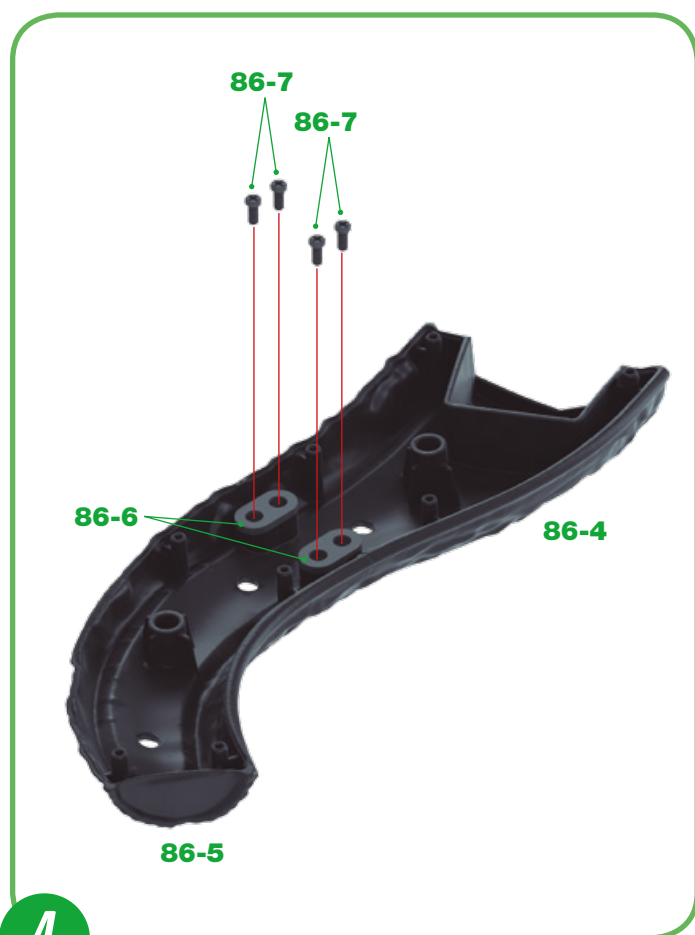


2

DER SCHWANZ UND DIE RÜCKENAUSWÜCHSE (V)



3 Nehmen Sie die Rückenteile **86-4** und **86-5** und setzen Sie die beiden Verbindungsstücke **86-6** in die beiden Steckverbindungen zwischen den Rückenteilen ein, um diese miteinander zu verbinden. ▲



4 Befestigen Sie die Verbindungsstücke **86-6** mit vier Schrauben **86-7**. ▲



5 Nehmen Sie die Baugruppe von Schritt 2 aus dieser Bauphase und fügen Sie sie in die Baugruppe von Schritt 4 an den zehn Steckverbindungen der Baugruppen **86-4** und **86-5** ein. Orientieren Sie sich an der Abbildung, um die Teile richtig zusammenzusetzen. ▲



6 Drehen Sie die Baugruppe aus Schritt 5 um und befestigen Sie die Teile mit zwei Schrauben **86-7**, die Sie in die mittleren Löcher der Teile **86-4** und **86-5** einführen, wie in der Abbildung gezeigt. ◀

6

BAUFORTSCHRITT



DIE RÜCKENAUSWÜCHSE (I)

In dieser Bauphase fahren Sie mit dem Zusammenbau der Rückenauswüchse fort.



BAUTEILE

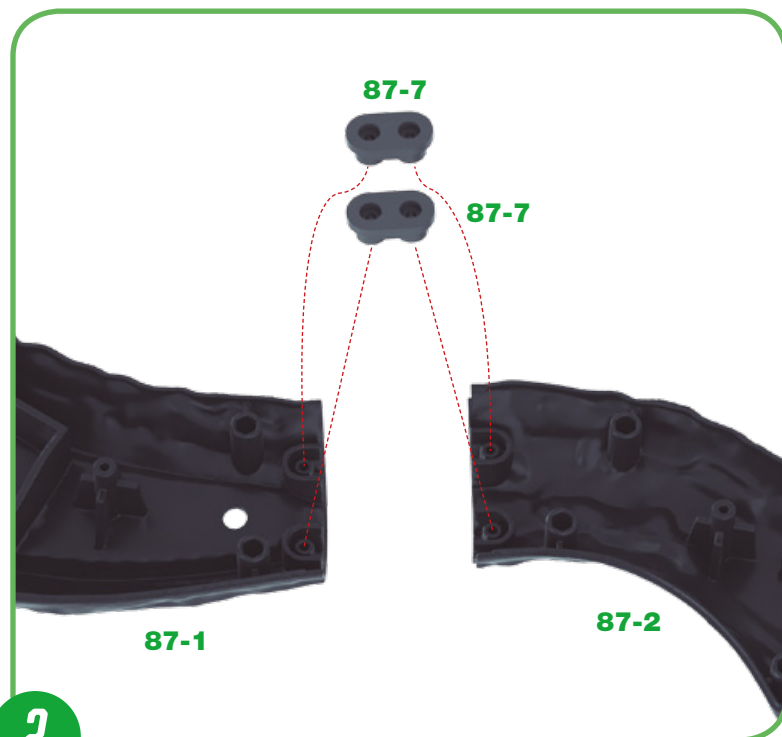
Ref	Name	Menge	Ref	Name	Menge
87-1	Rückenteil D1	1	87-5	Rückenteil C6	1
87-2	Rückenteil D2	1	87-6	Rückenteil C7	1
87-3	Rückenteil D3	1	87-7	Verbindungsstücke	4
87-4	Rückenteil D4	1	87-8	Schrauben 2,3 x 6 mm	10+1

*Die für die einzelnen Bauphasen erforderlichen Schrauben liegen jeweils bei. Außerdem liegen zusätzliche Schrauben bei, die Sie im Falle eines Verlustes oder Bruchs verwenden können.



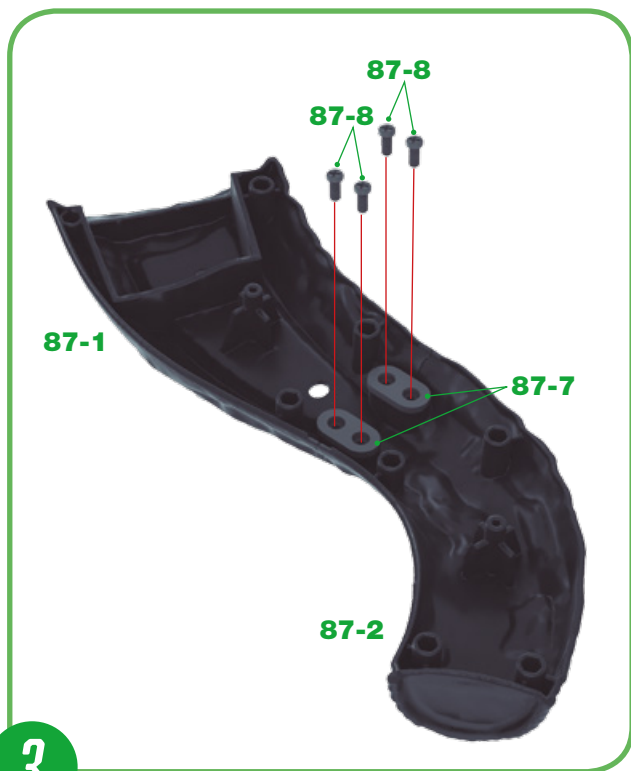
1 Nehmen Sie die Baugruppe der Rückenteile von Bauphase 86 wieder zur Hand und stecken Sie die drei Steckverbindungen des Rückenteils **87-5** in die drei Löcher von Teil **86-4**, wie in der Abbildung gezeigt. Befestigen Sie die Teile mit einem Klebstoffpunkt aneinander. Wiederholen Sie den Schritt für das Teil **87-6**, das Sie in das Teil **86-5** einpassen. ◀

1



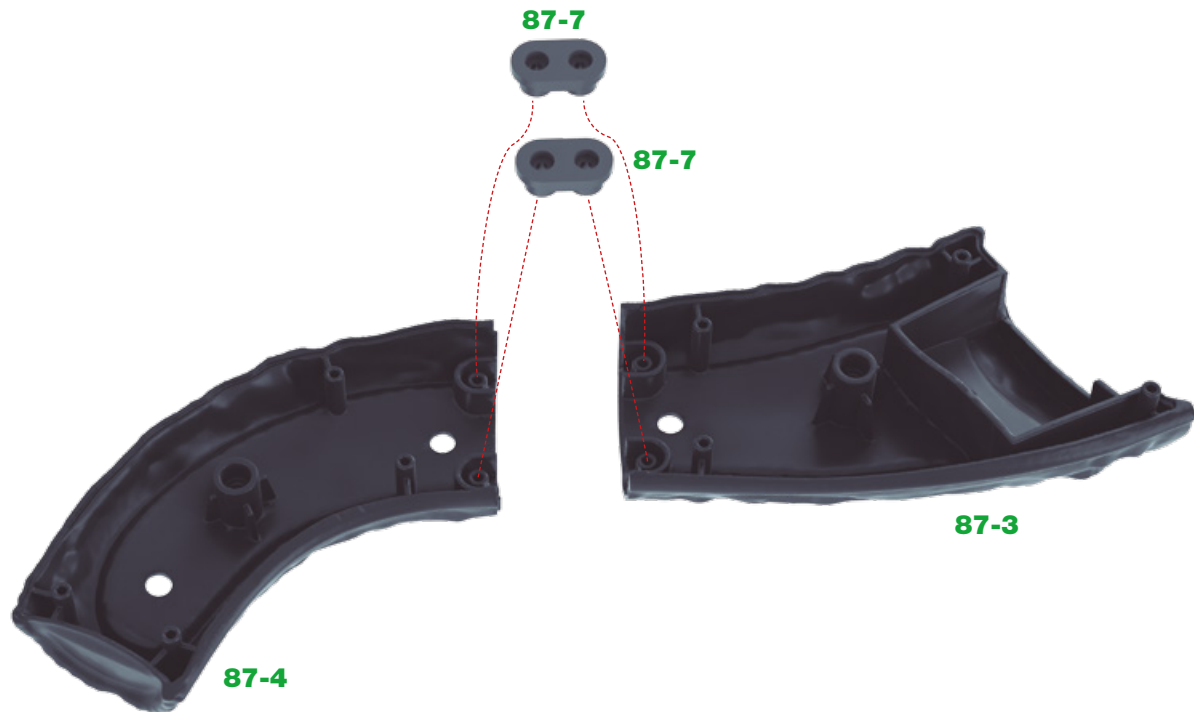
2

2 Nehmen Sie die Rückenteile **87-1** und **87-2** und setzen Sie zwei Verbindungsstücke **87-7** in die beiden Steckverbindungen zwischen den Rückenteilen ein, um diese miteinander zu verbinden. ▲



3

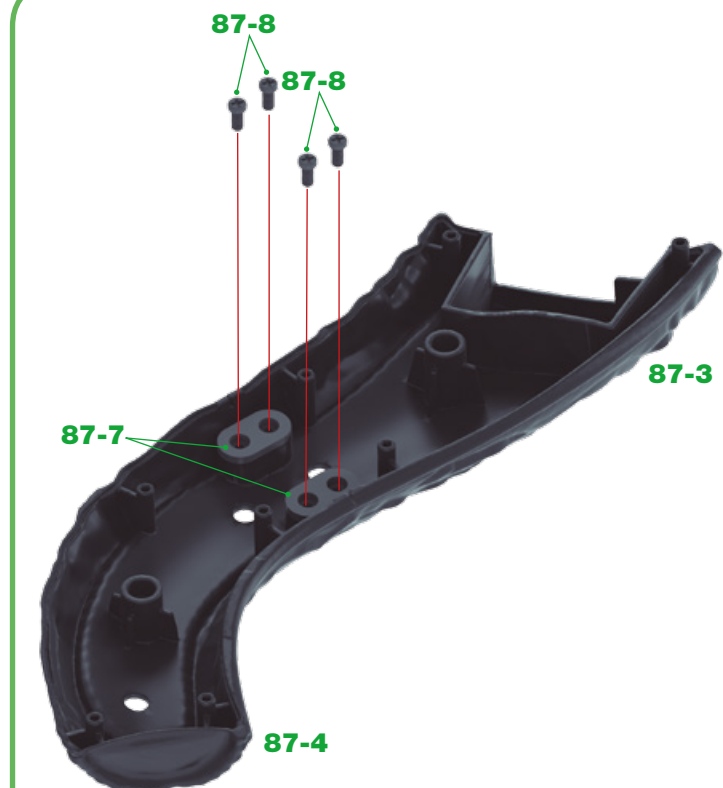
3 Befestigen Sie die Verbindungsstücke **87-7** mit vier Schrauben **87-8**. ▲



4

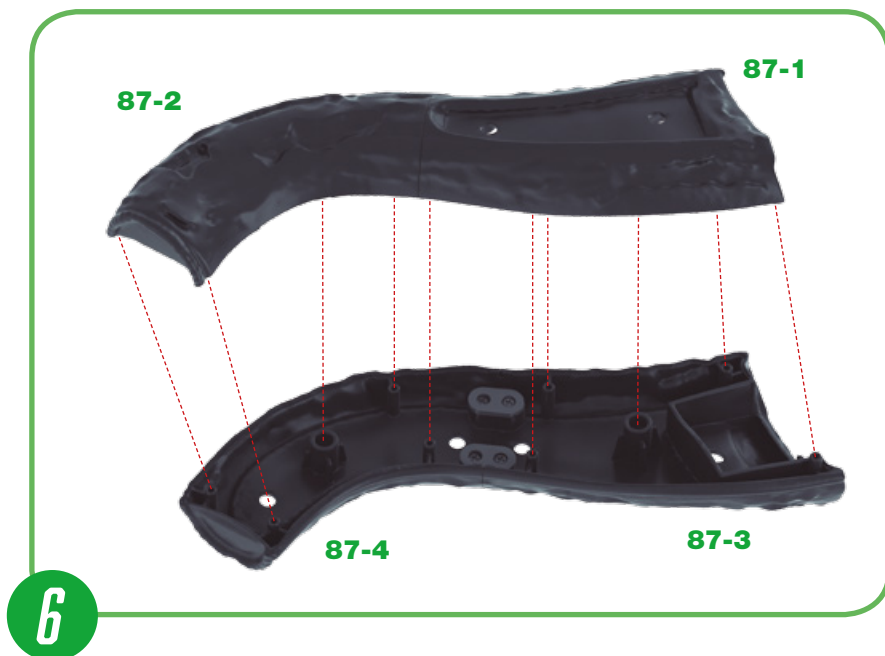
4 Nehmen Sie die Rückenteile **87-3** und **87-4** und setzen Sie zwei Verbindungsstücke **87-7** in die beiden Steckverbindungen zwischen den Rückenteilen ein, um diese miteinander zu verbinden. ▲

5 Befestigen Sie die Verbindungsstücke **87-7** mit vier Schrauben **87-8**. ▶



5

6 Nehmen Sie die Baugruppe von Schritt 3 aus dieser Bauphase wieder zur Hand und fügen Sie diese in die Baugruppe von Schritt 5 an den zehn Steckverbindungen der Baugruppen **87-3** und **87-4** ein. Orientieren Sie sich an der Abbildung, um die Teile richtig zusammenzusetzen. ▶



7 Drehen Sie die Baugruppe aus Schritt 6 um und befestigen Sie die Teile mit zwei Schrauben **87-8**, die Sie in die mittleren Löcher der Teile **87-3** und **87-4** einführen, wie in der Abbildung gezeigt. ◀

BAUFORTSCHRITT



DIE RÜCKENAUSWÜCHSE (II)

In dieser Bauphase fahren Sie mit dem Zusammenbau der Rückenauswüchse fort.



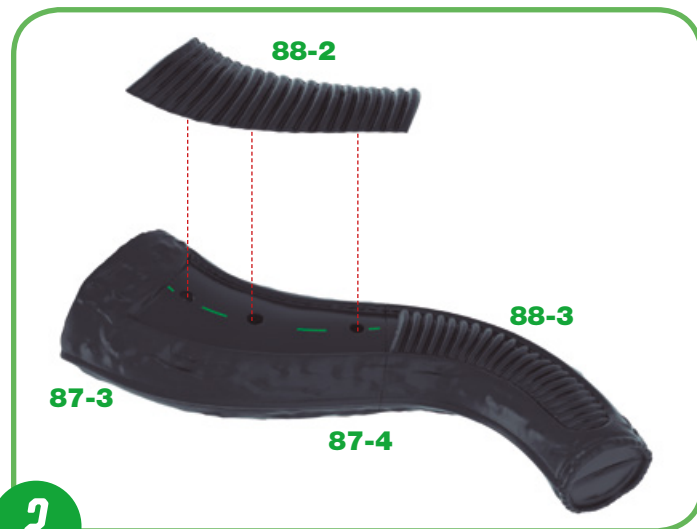
BAUTEILE

Ref	Name	Menge	Ref	Name	Menge
88-1	Rückenteil D5	1	88-4	Rückenteil - Batteriegehäuse 1	1
88-2	Rückenteil D6	1	88-5	Rückenteil - Wirbel	1
88-3	Rückenteil D7	1			



1

1 Nehmen Sie die Baugruppe der Rückenteile von Bauphase 87, bestehend aus den Teilen **87-3** und **87-4**, und stecken Sie die drei Steckverbindungen des Rückenteils **88-3** in die drei Löcher des Teils **87-4**, wie in der Abbildung gezeigt. Verwenden Sie einen Klebstoffpunkt, um die Teile aneinander zu befestigen. ▲



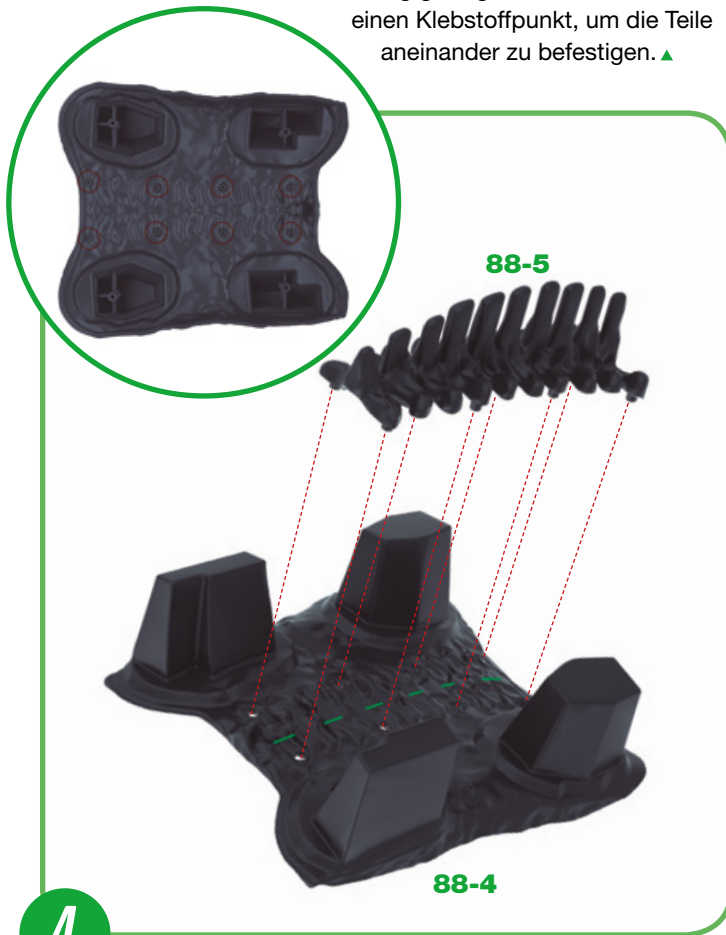
2

2 Stecken Sie die drei Steckverbindungen des Rückenteils **88-2** in die drei Löcher des Teils **87-3**, wie in der Abbildung gezeigt. Verwenden Sie einen Klebstoffpunkt, um die Teile aneinander zu befestigen. ▲



3

3 Drehen Sie die Baugruppe um und stecken Sie die drei Steckverbindungen des Rückenteils **88-1** in die drei Löcher des Teils **87-1**, wie in der Abbildung gezeigt. Verwenden Sie einen Klebstoffpunkt, um die Teile aneinander zu befestigen. ▲



4

4 Stecken Sie die acht Zapfen der Wirbel **88-5** in die acht Löcher des Batteriegehäuses **88-4**. Verwenden Sie einen Klebstoffpunkt, um die Teile aneinander zu befestigen. Orientieren Sie sich an der Abbildung und an der Detailansicht (Endergebnis des Zusammenbaus, von unten gesehen), um die Teile richtig aneinander zu befestigen. ▲

DIE RÜCKENAUSWÜCHSE (III)

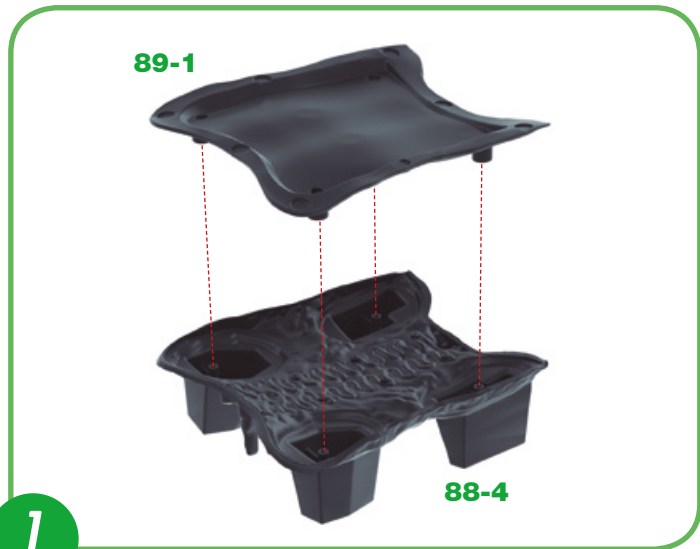
In dieser Bauphase fahren Sie mit dem Zusammenbau der Rückenauswüchse fort.



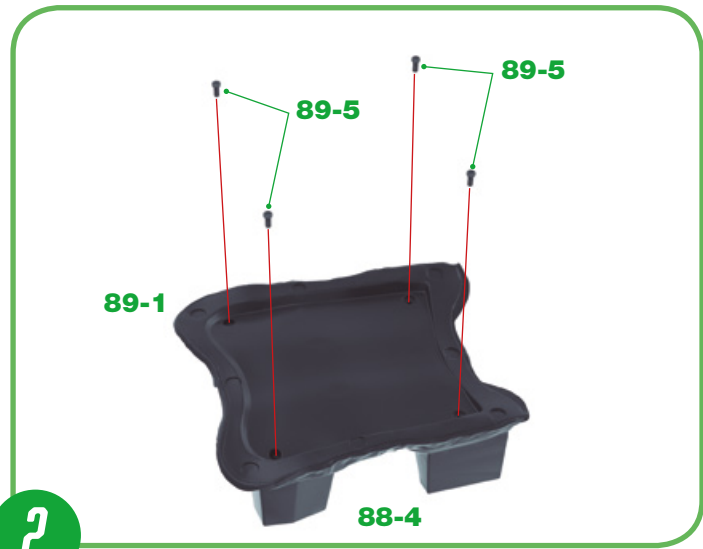
BAUTEILE

Ref	Name	Menge	Ref	Name	Menge
89-1	Rückenteil - Batteriegehäuse 2	1	89-4	Magnete	8
89-2	Rückenteil E1	1	89-5	Schrauben 2,3 x 6 mm	6+1
89-3	Verbindungsstücke	2			

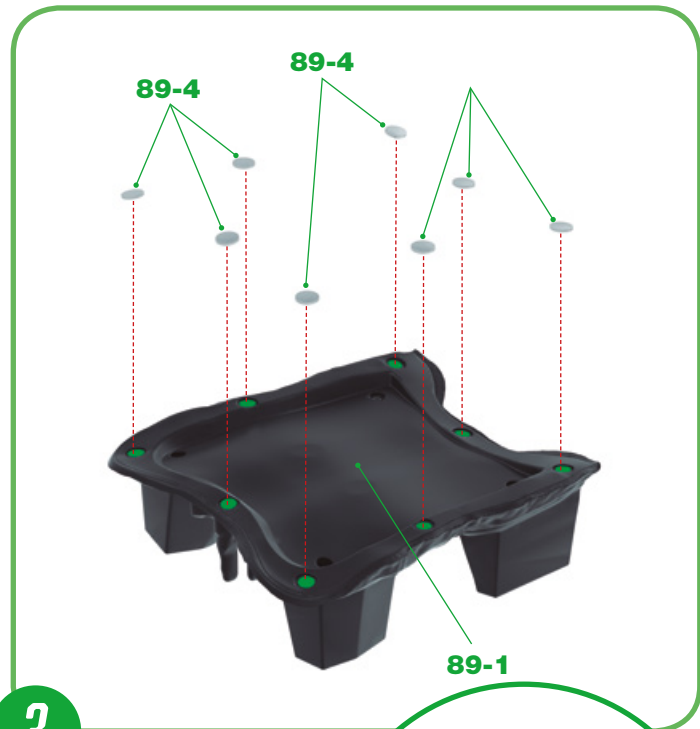
*Die für die einzelnen Bauphasen erforderlichen Schrauben liegen jeweils bei. Außerdem liegen zusätzliche Schrauben bei, die Sie im Falle eines Verlustes oder Bruchs verwenden können.



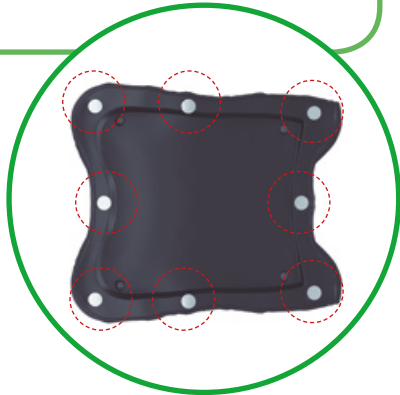
1 Stecken Sie die vier Zapfen des Batteriegehäuses **89-1** in die vier Zapfen von Teil **88-4**, wie in der Abbildung gezeigt. ▲



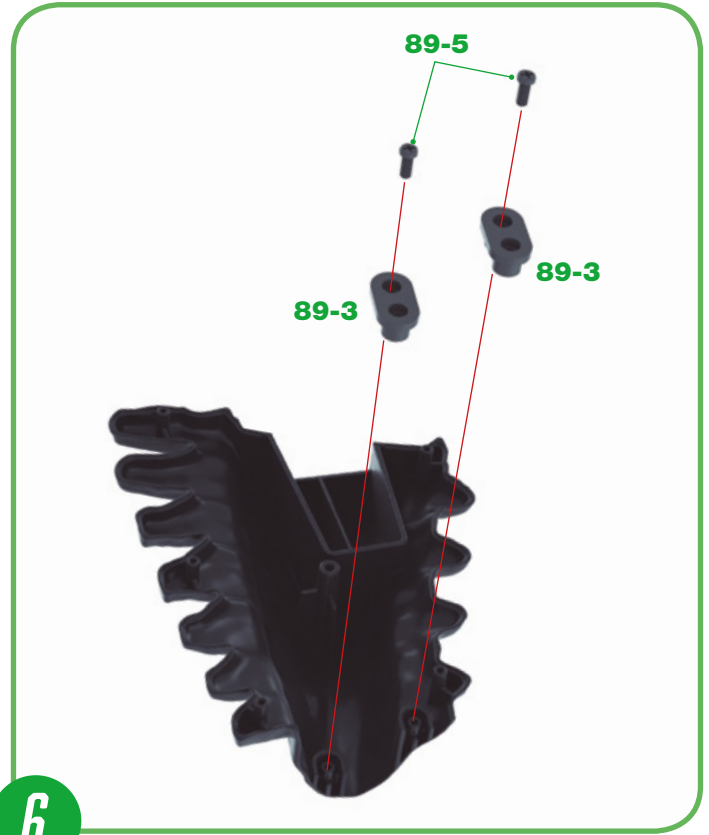
2 Befestigen Sie die Teile von Schritt 1 mit vier **89-5** Schrauben aneinander, wie in der Abbildung gezeigt. ▲



3 Führen Sie acht **3** Magnete **89-4** in die kreisförmigen Vertiefungen auf der Innenseite des Batteriegehäuses **89-1** ein. Befestigen Sie sie mit einem Klebepunkt. ▲



4 Nehmen Sie die Teile von Bauphase 88 und fügen Sie die Baugruppen **84-5/84-4** und **82-5/82-4** an den vorstehenden Teilen auf der gleichen Seite des Batteriegehäuses **88-4** zusammen. Diese Teile lassen sich nur auf eine Art zusammenfügen. Befestigen Sie sie mit einem Klebstoffpunkt aneinander. Orientieren Sie sich an der Abbildung, um die Teile richtig zusammenzubauen. ▲



5 Wiederholen Sie die Handgriffe aus Schritt 4 mit den Teilen **87-4/87-3** und **86-4/86-5**, die Sie auf die beiden verbleibenden vorstehenden Teile von Teil **88-4** stecken. Auch diese Teile lassen sich nur auf eine Art zusammenfügen. Befestigen Sie sie mit einem Klebstoffpunkt aneinander. Orientieren Sie sich an der Abbildung und an der Detailansicht, um die Teile richtig zusammenzubauen. ▲

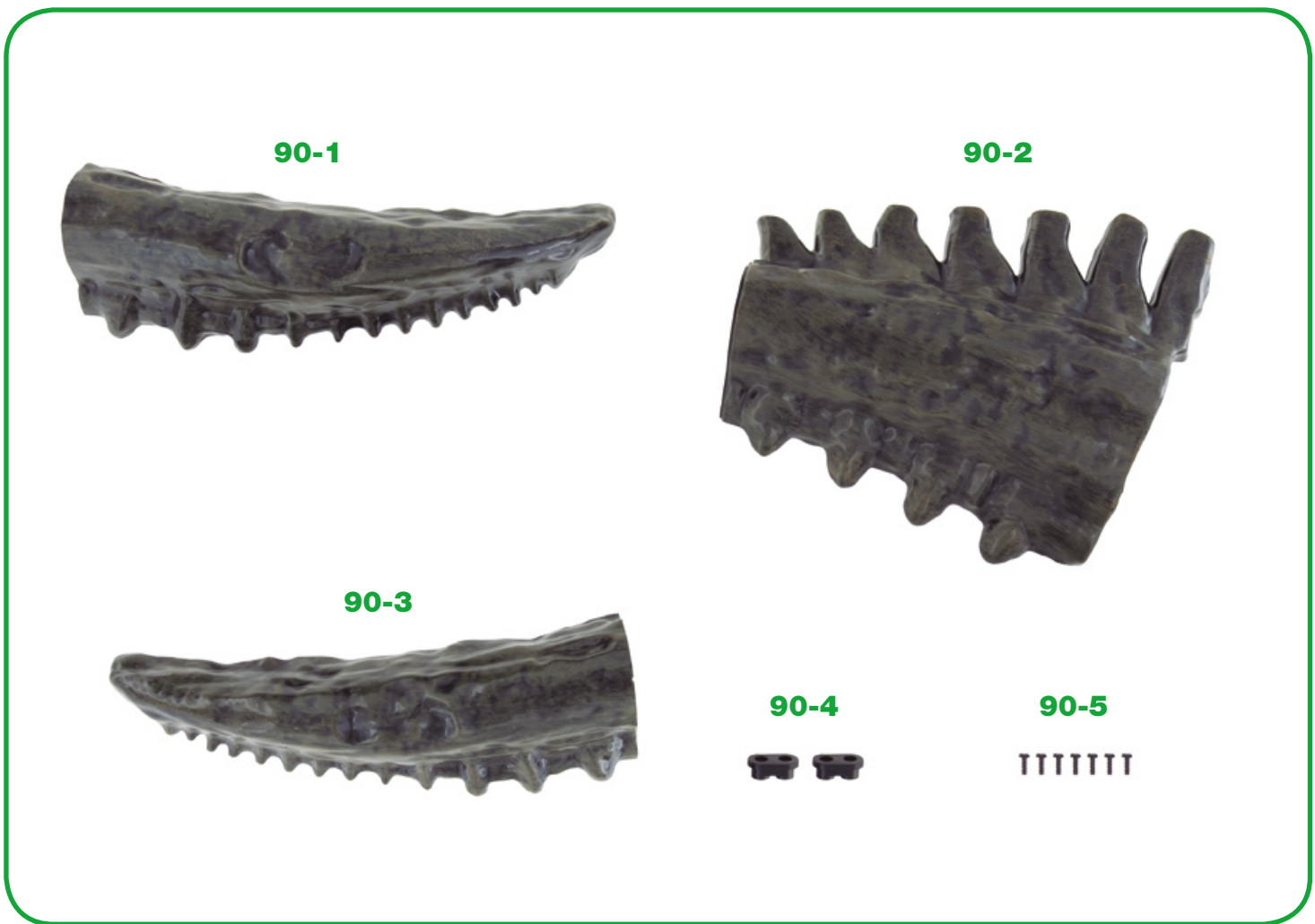
6 Nehmen Sie das Rückenteil **89-2** und befestigen Sie zwei Verbindungsstücke **89-3** mit zwei Schrauben **89-5** in den Steckverbindungen an der schmalen Seite des Rückenteils, wie in der Abbildung gezeigt. ▲

BAUFORTSCHRITT



DIE RÜCKENAUSWÜCHSE (IV)

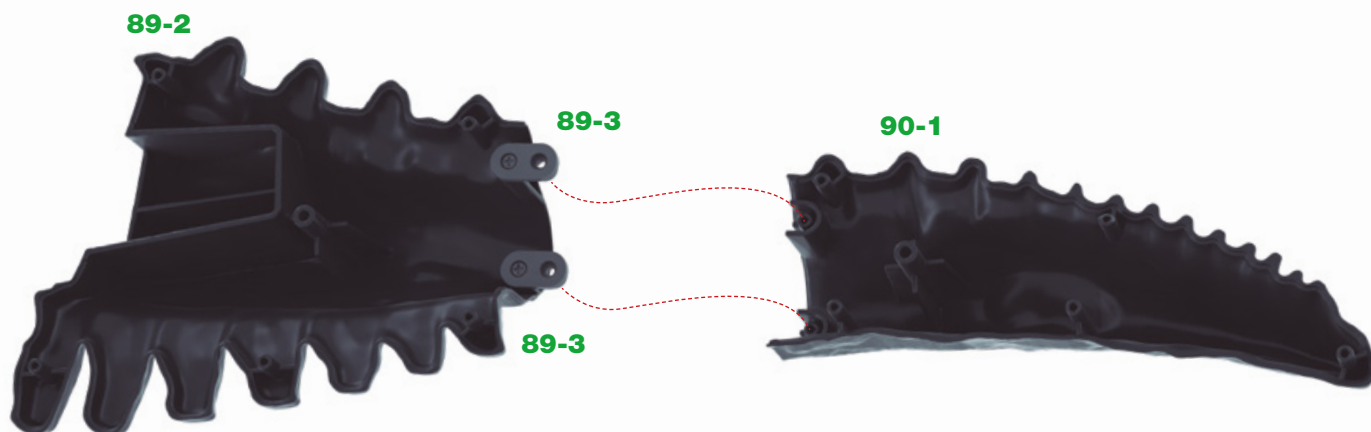
In dieser Bauphase fahren Sie mit dem Zusammenbau der Rückenauswüchse fort.



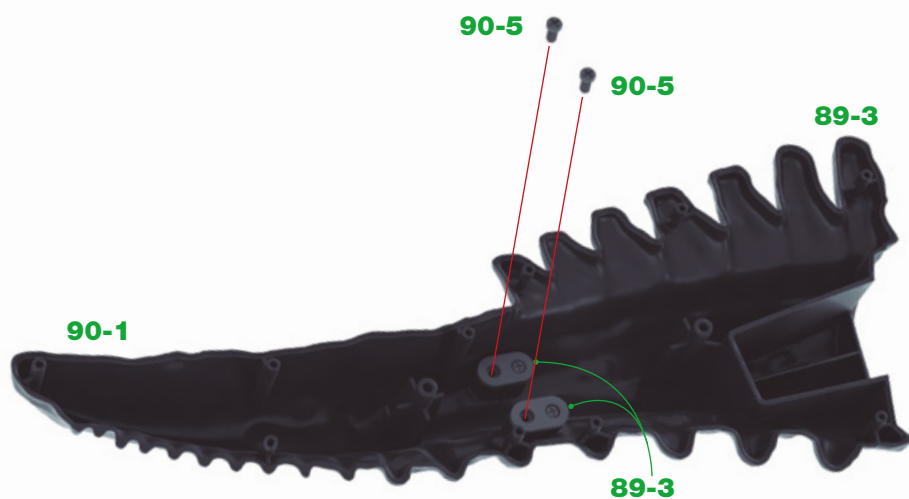
BAUTEILE

Ref	Name	Menge	Ref	Name	Menge
90-1	Rückenteil E2	1	90-4	Verbindungsstücke	2
90-2	Rückenteil E3	1	90-5	Schrauben 2,3 x 6 mm	6+1
90-3	Rückenteil E4	1			

*Die für die einzelnen Bauphasen erforderlichen Schrauben liegen jeweils bei. Außerdem liegen zusätzliche Schrauben bei, die Sie im Falle eines Verlustes oder Bruchs verwenden können.



1

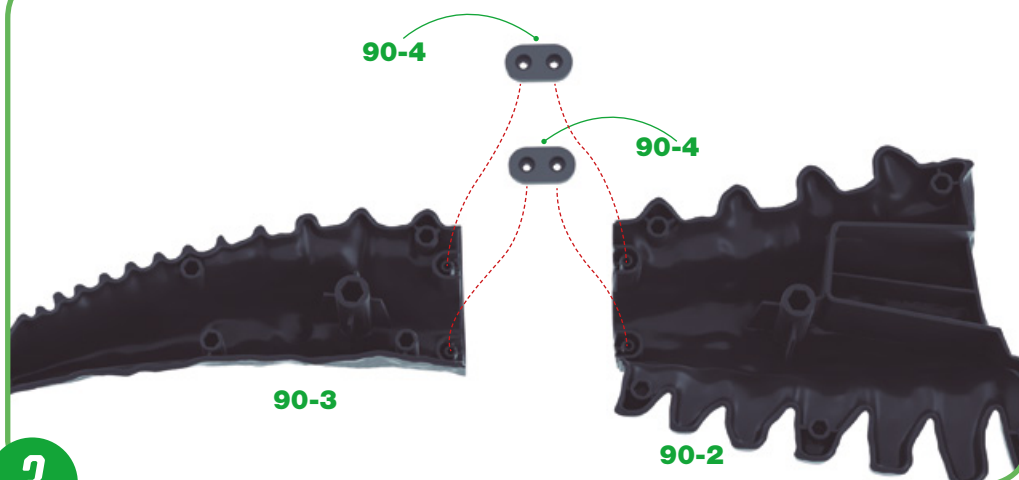


2

1 Nehmen Sie die Baugruppe aus Schritt 6 von Bauphase 89 zur Hand und stecken Sie die beiden Verbindungsstücke **89-3**, die Sie zuvor am Rückenteil **89-2** befestigt haben, in die Steckverbindungen an der breiten Seite des Rückenteils **90-1**. ▲

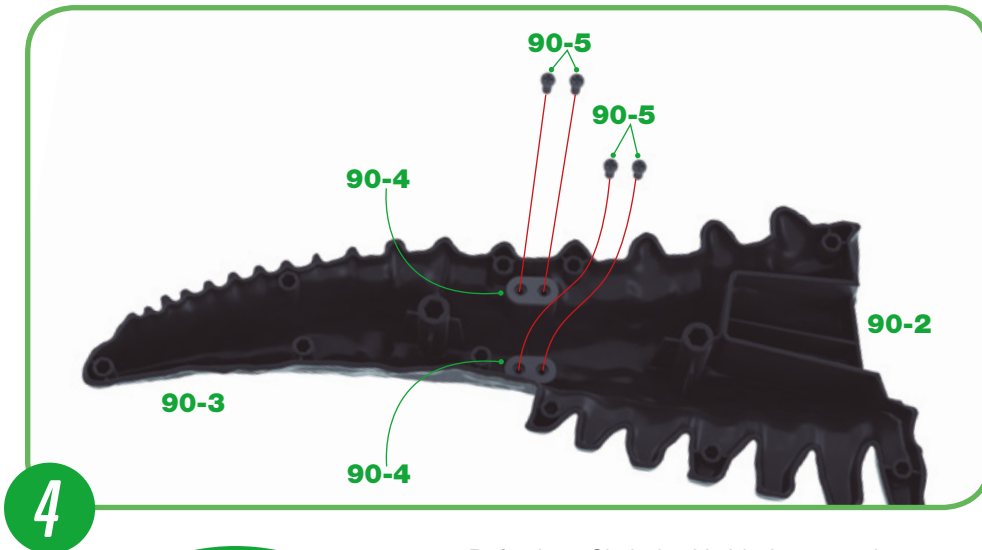
2 Befestigen Sie die Verbindungsstücke **89-3** mit zwei Schrauben **90-5** an dem Rückenteil **90-1**. ◀

3 Nehmen Sie die Rückenteile **90-2** und **90-3** und setzen Sie zwei Verbindungsstücke **90-4** in die beiden Steckverbindungen zwischen den Rückenteilen ein, um diese miteinander zu verbinden. ▶



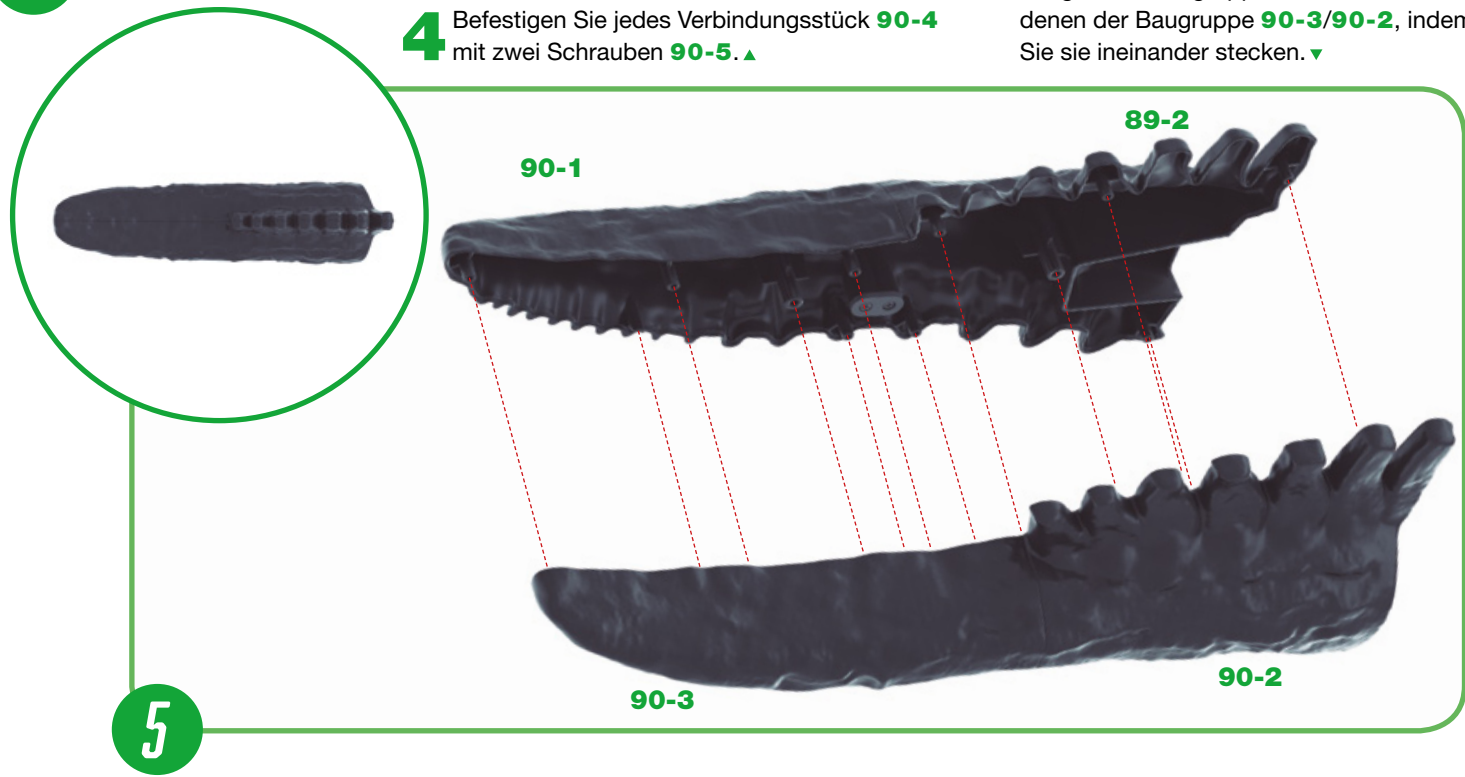
3

DIE RÜCKENAUSWÜCHSE (IV)



4 Befestigen Sie jedes Verbindungsstück **90-4** mit zwei Schrauben **90-5**. ▲

5 Nehmen Sie die Baugruppe der Rückenteile **90-3/90-2** und **90-1/89-2** und stecken Sie die zwölf Steckverbindungen der Baugruppe **90-1/89-2** vorsichtig in die zwölf breiteren Steckverbindungen von **90-3/90-2**. Nachdem Sie sichergestellt haben, dass die Teile richtig zusammenpassen, entfernen Sie die Baugruppen wieder. Nehmen Sie jetzt die Baugruppe **90-3/90-2** wieder zur Hand, fügen Sie einen Klebstoffpunkt auf der Innenseite jeder der zwölf Steckverbindungen hinzu und befestigen Sie die zwölf Steckverbindungen der Baugruppe **90-1/89-2** an denen der Baugruppe **90-3/90-2**, indem Sie sie ineinander stecken. ▼



5

BAUFORTSCHRITT



DER AUSWUCHS DER RECHTEN SCHULTER

In dieser Bauphase bauen Sie den Auswuchs an der rechten Schulter zusammen.

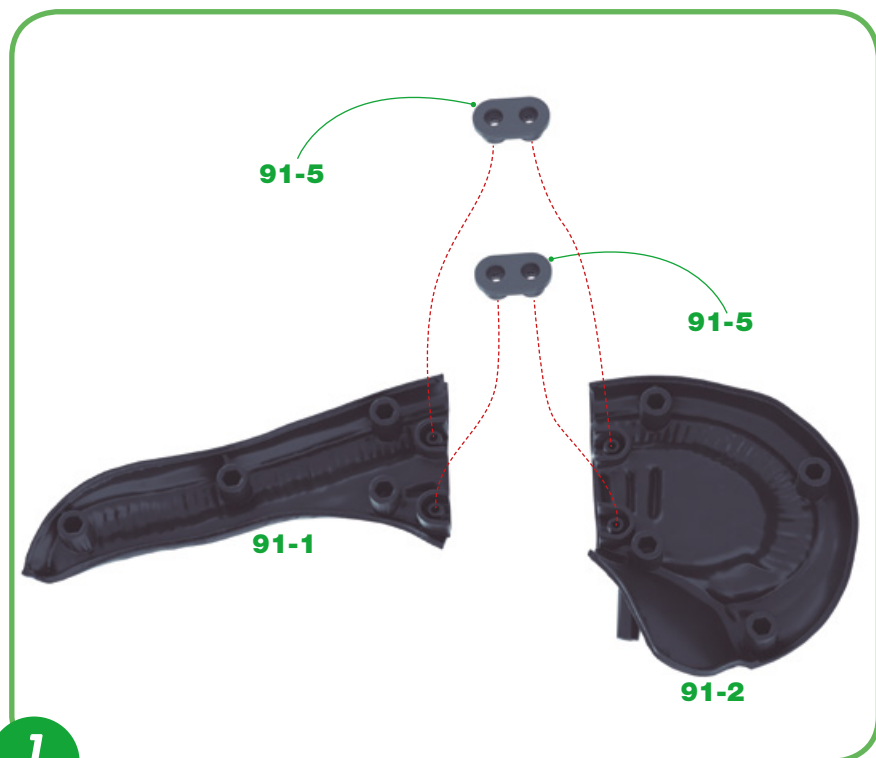


BAUTEILE

Ref	Name	Menge	Ref	Name	Menge
91-1	Auswuchs der Schulter 1	1	91-4	Auswuchs der Schulter 4	1
91-2	Auswuchs der Schulter 2	1	91-5	Verbindungsstücke	4
91-3	Auswuchs der Schulter 3	1	91-6	Schrauben 2,3 x 6 mm	8+1

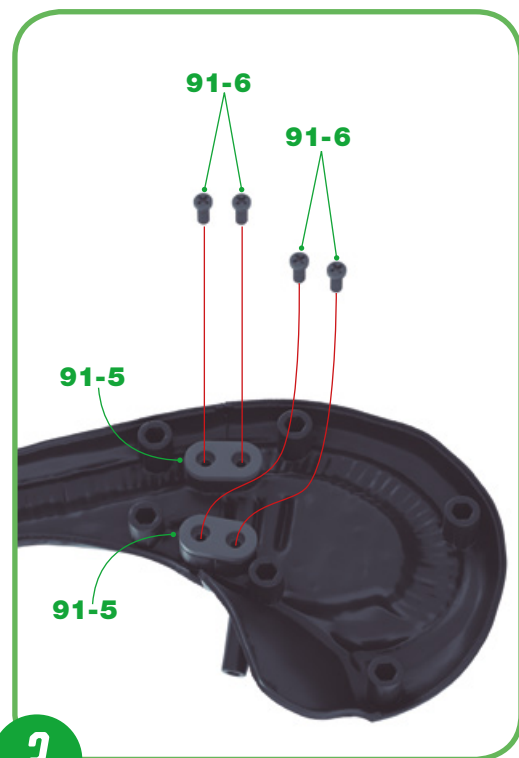
*Die für die einzelnen Bauphasen erforderlichen Schrauben liegen jeweils bei. Außerdem liegen zusätzliche Schrauben bei, die Sie im Falle eines Verlustes oder Bruchs verwenden können.





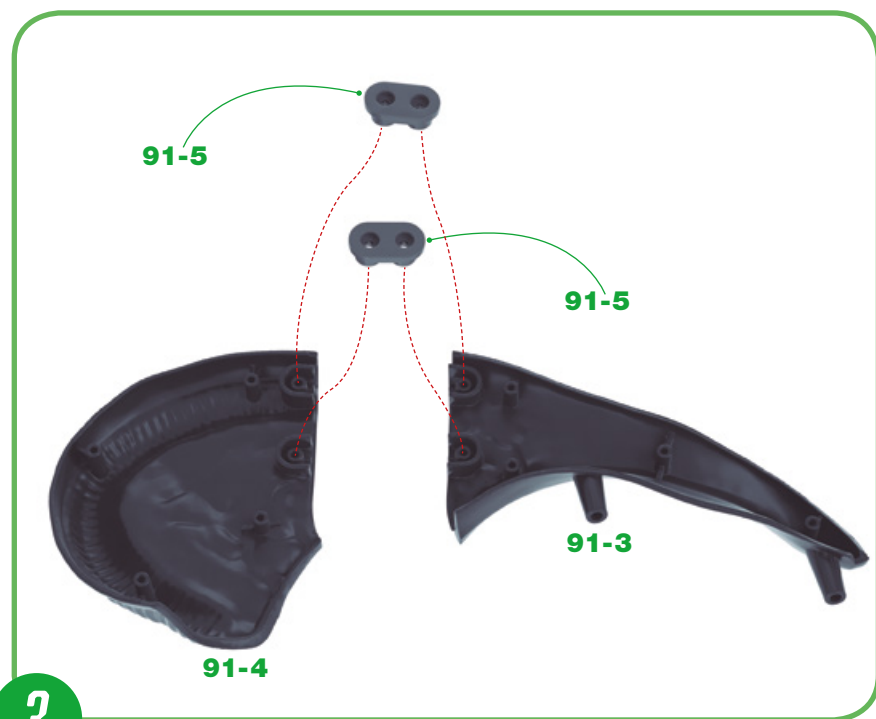
1

1 Nehmen Sie die Schulterauswüchse **91-1** und **91-2** und setzen Sie zwei Verbindungsstücke **91-5** in die Steckverbindungspaare zwischen den Teilen ein, um sie miteinander zu verbinden. ▲



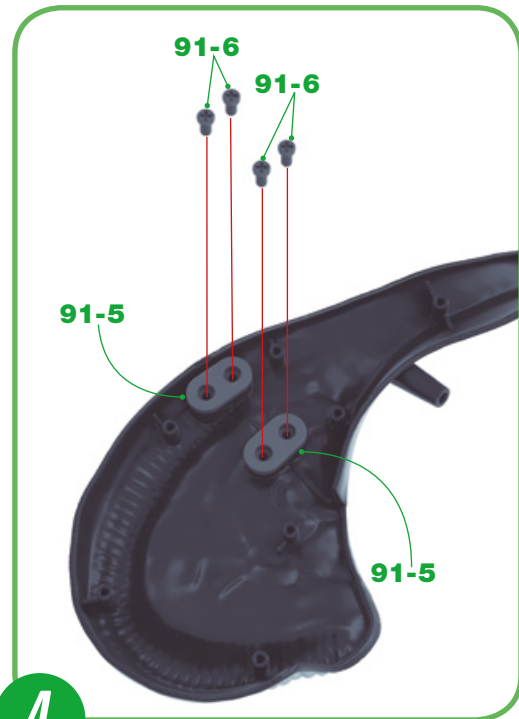
2

2 Befestigen Sie die Verbindungsstücke **91-5** mit vier Schrauben **91-6**. ▲



3

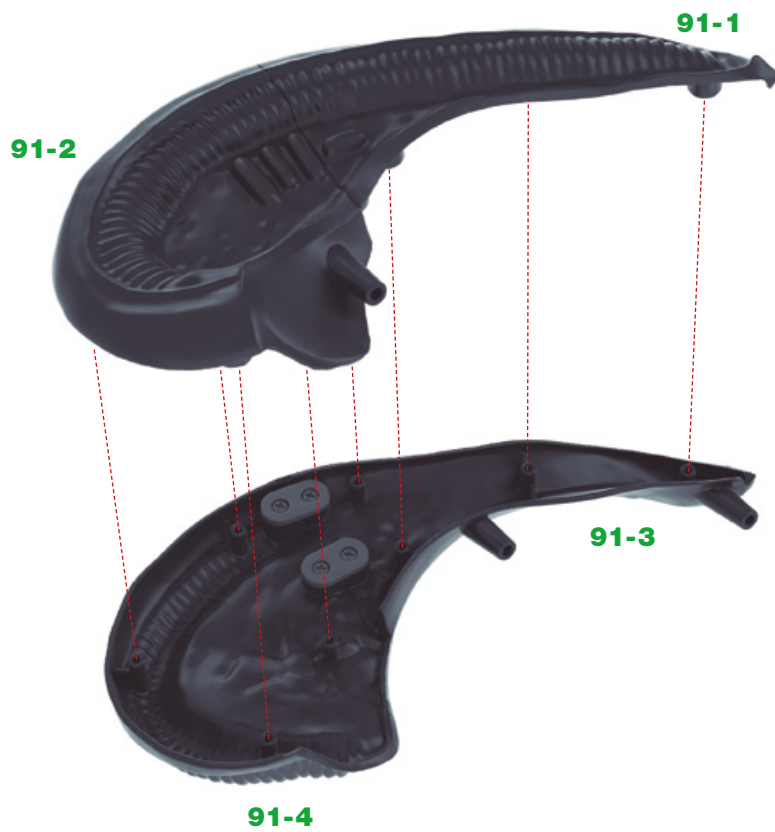
3 Nehmen Sie nun die Schulterauswüchse **91-3** und **91-4** und setzen Sie zwei Verbindungsstücke **91-5** in die Steckverbindungspaare zwischen den Teilen ein, um sie miteinander zu verbinden. ▲



4

4 Befestigen Sie die Verbindungsstücke **91-5** mit vier Schrauben **91-6**. ▲

DER AUSWUCHS DER RECHTEN SCHULTER



5 Nehmen Sie die Baugruppe aus Schritt 2 aus dieser Bauphase und fügen Sie sie an den acht Steckverbindungen der Baugruppe **91-3/91-4** in die Baugruppe von Schritt 4 ein. Nachdem Sie sichergestellt haben, dass die Teile richtig zusammenpassen, entfernen Sie sie wieder. Fügen Sie einen Klebstoffpunkt auf die Innenseiten der acht Steckverbindungen an der Baugruppe **91-1/91-2** hinzu und fügen Sie die beiden Baugruppen zusammen. Orientieren Sie sich an der nebenstehenden Abbildung, um die Teile richtig zusammenzubauen. ◀

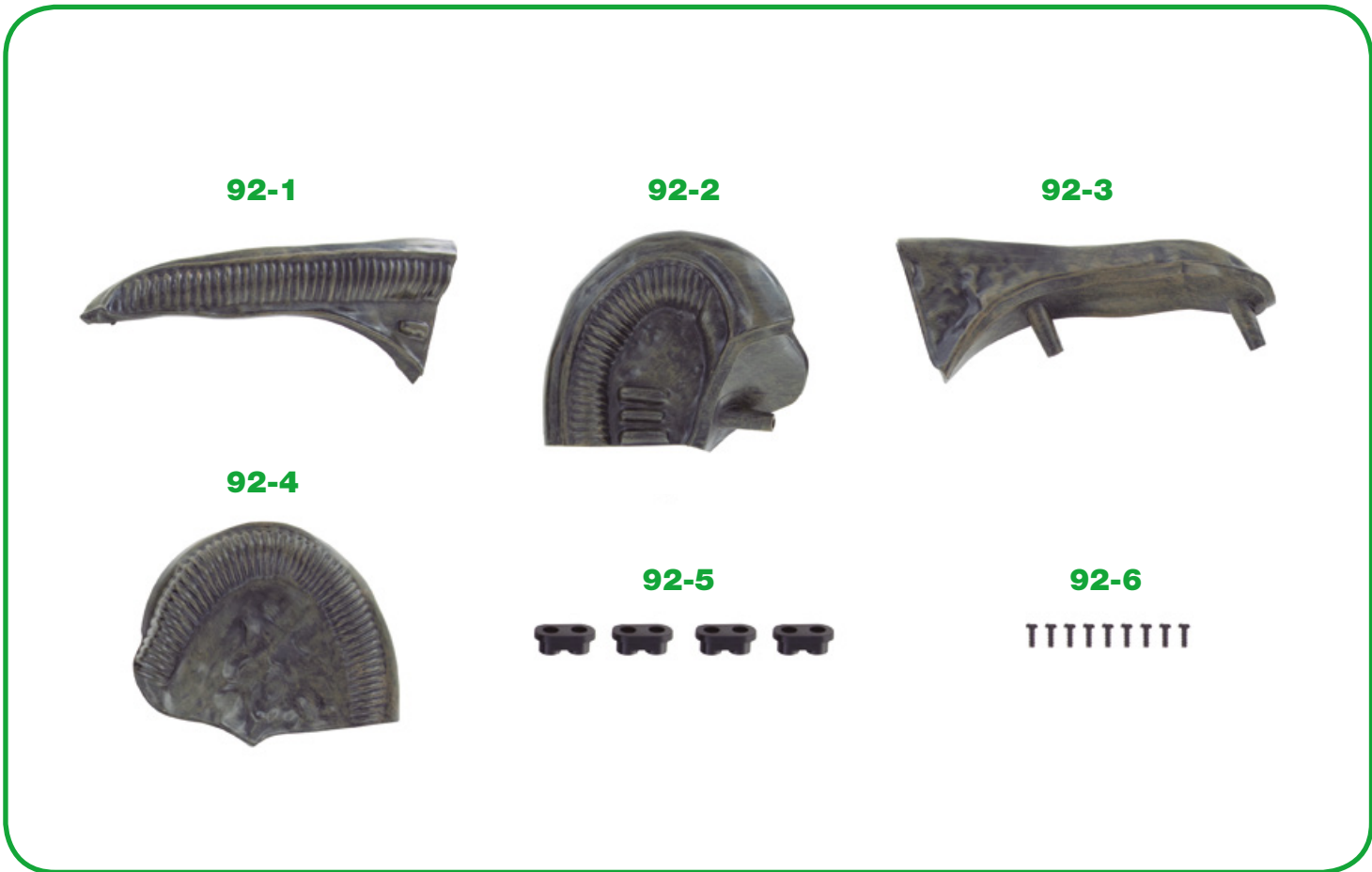
5

BAUFORTSCHRITT



DER AUSWUCHS DER LINKEN SCHULTER

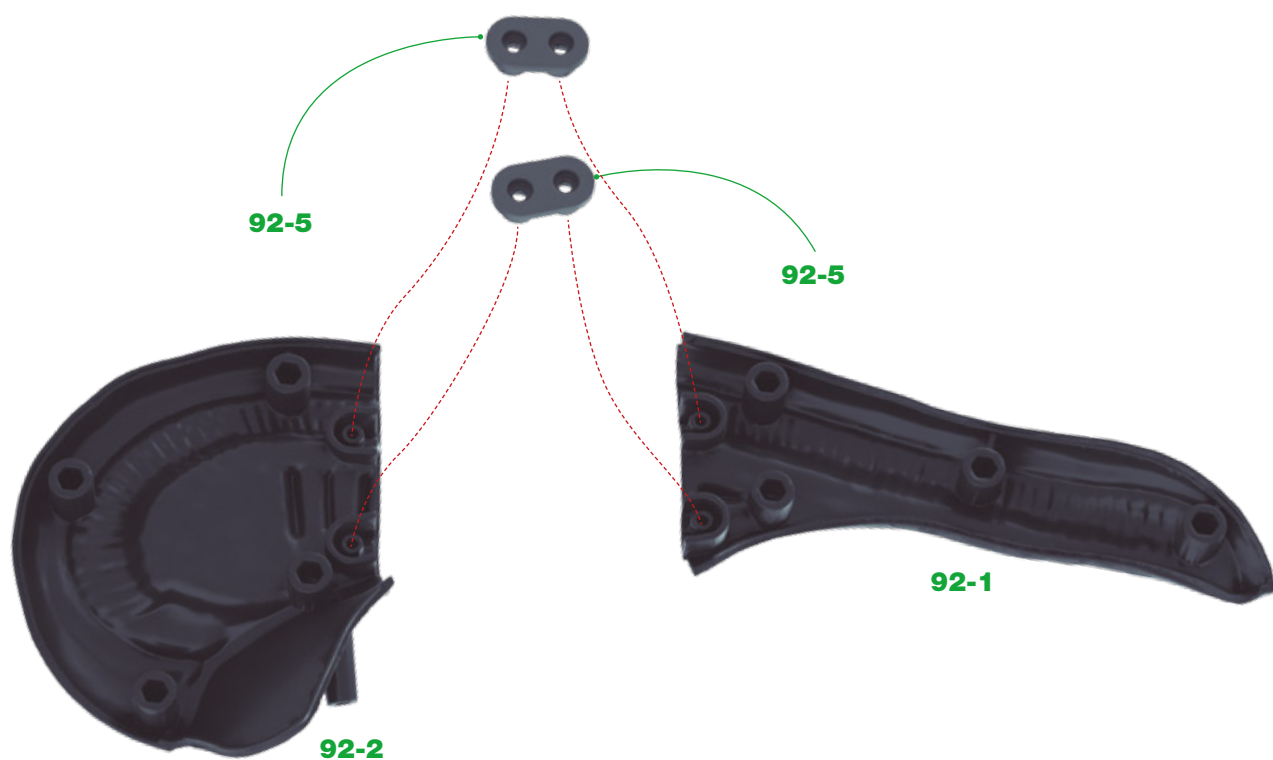
In dieser Bauphase bauen Sie den Auswuchs an der linken Schulter zusammen.



BAUTEILE

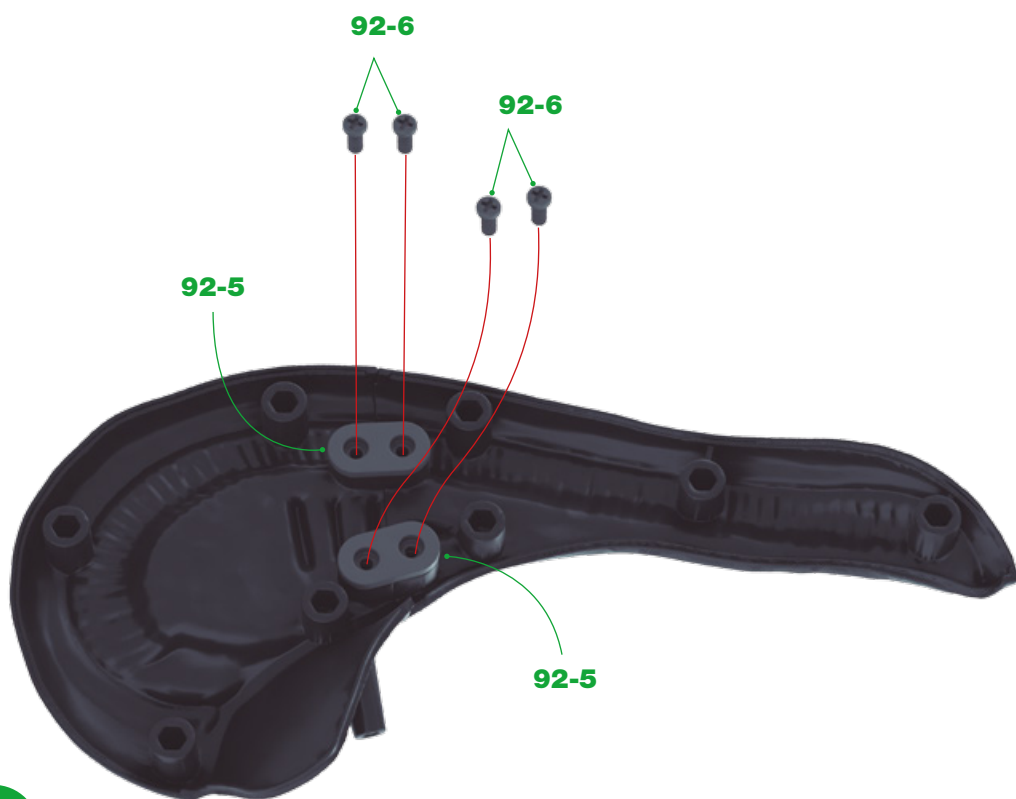
Ref	Name	Menge	Ref	Name	Menge
92-1	Auswuchs der Schulter 5	1	92-4	Auswuchs der Schulter 8	1
92-2	Auswuchs der Schulter 6	1	92-5	Verbindungsstücke	4
92-3	Auswuchs der Schulter 7	1	92-6	Schrauben 2,3 x 6 mm	8+1

*Die für die einzelnen Bauphasen erforderlichen Schrauben liegen jeweils bei. Außerdem liegen zusätzliche Schrauben bei, die Sie im Falle eines Verlustes oder Bruchs verwenden können.



1

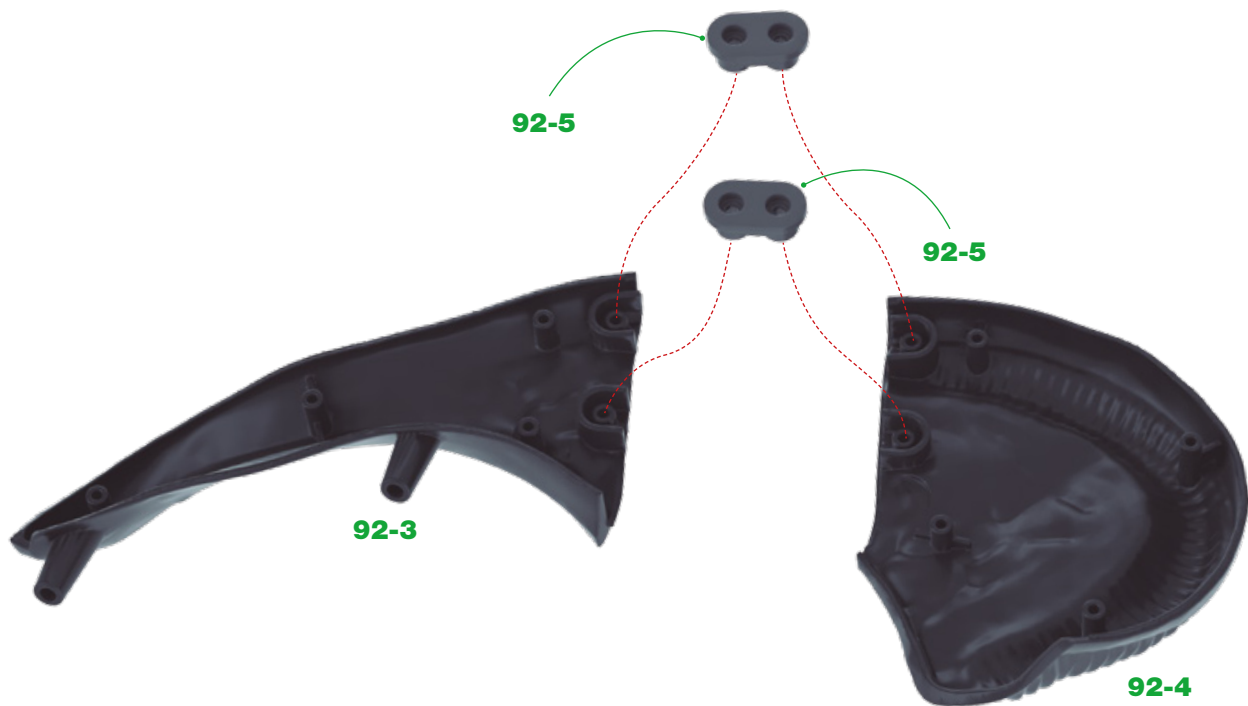
1 Nehmen Sie die Schulterauswüchse **92-1** und **92-2** und setzen Sie zwei Verbindungsstücke **92-5** in die Steckverbindungspaare zwischen den Teilen ein, um sie miteinander zu verbinden. ▲



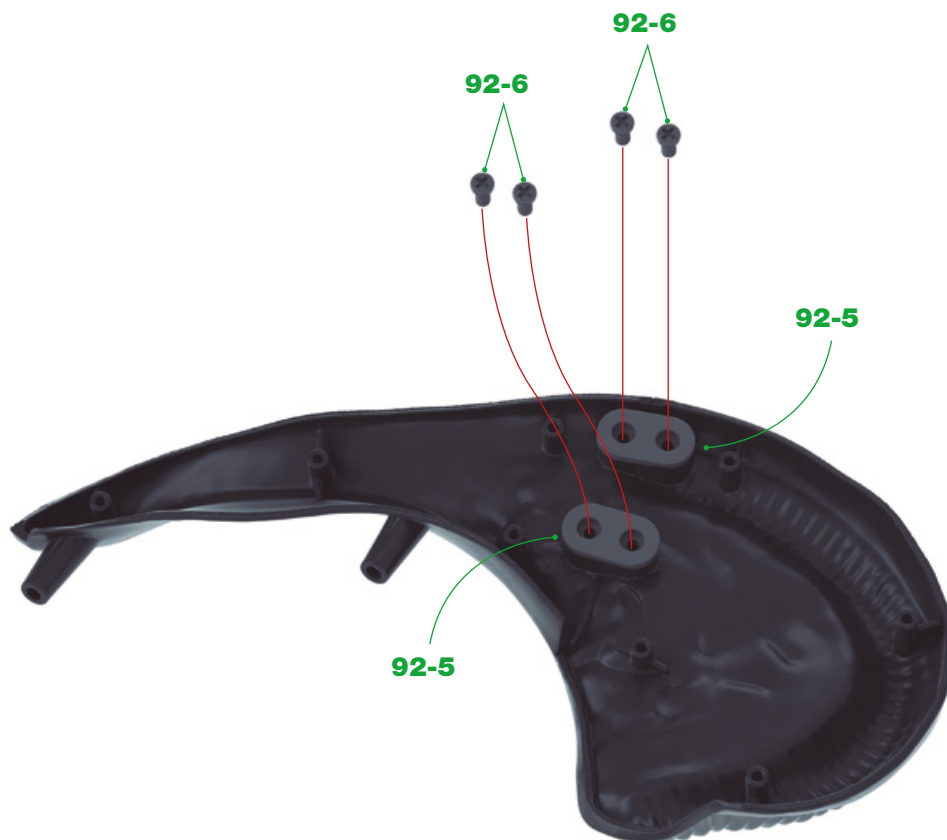
2 Befestigen Sie jedes Verbindungsstück **92-5** mit zwei Schrauben **92-6**. ►

2

DER AUSWUCHS DER LINKEN SCHULTER



3



4

3 Nehmen Sie nun die Schulterauswüchse **92-3** und **92-4** und setzen Sie zwei Verbindungsstücke **92-5** in die Steckverbindungspaare zwischen den Teilen ein, um sie miteinander zu verbinden. ▲

4 Befestigen Sie jedes Verbindungsstück **92-5** mit zwei Schrauben **92-6**. ◀



5 Nehmen Sie die Baugruppe von Schritt 2 aus dieser Bauphase wieder zur Hand und fügen Sie sie an den acht Steckverbindungen der Baugruppe **92-3** und **92-4** in die Baugruppe von Schritt 4 ein. Nachdem Sie sichergestellt haben, dass die Teile richtig zusammenpassen, entfernen Sie sie wieder. Fügen Sie einen Klebstoffpunkt auf die Innenseiten der acht Steckverbindungen an den Baugruppen **92-1** und **92-2** hinzu und fügen Sie die beiden Baugruppen zusammen. Orientieren Sie sich an der nebenstehenden Abbildung, um die Teile richtig zusammenzubauen. ◀

BAUFORTSCHRITT

