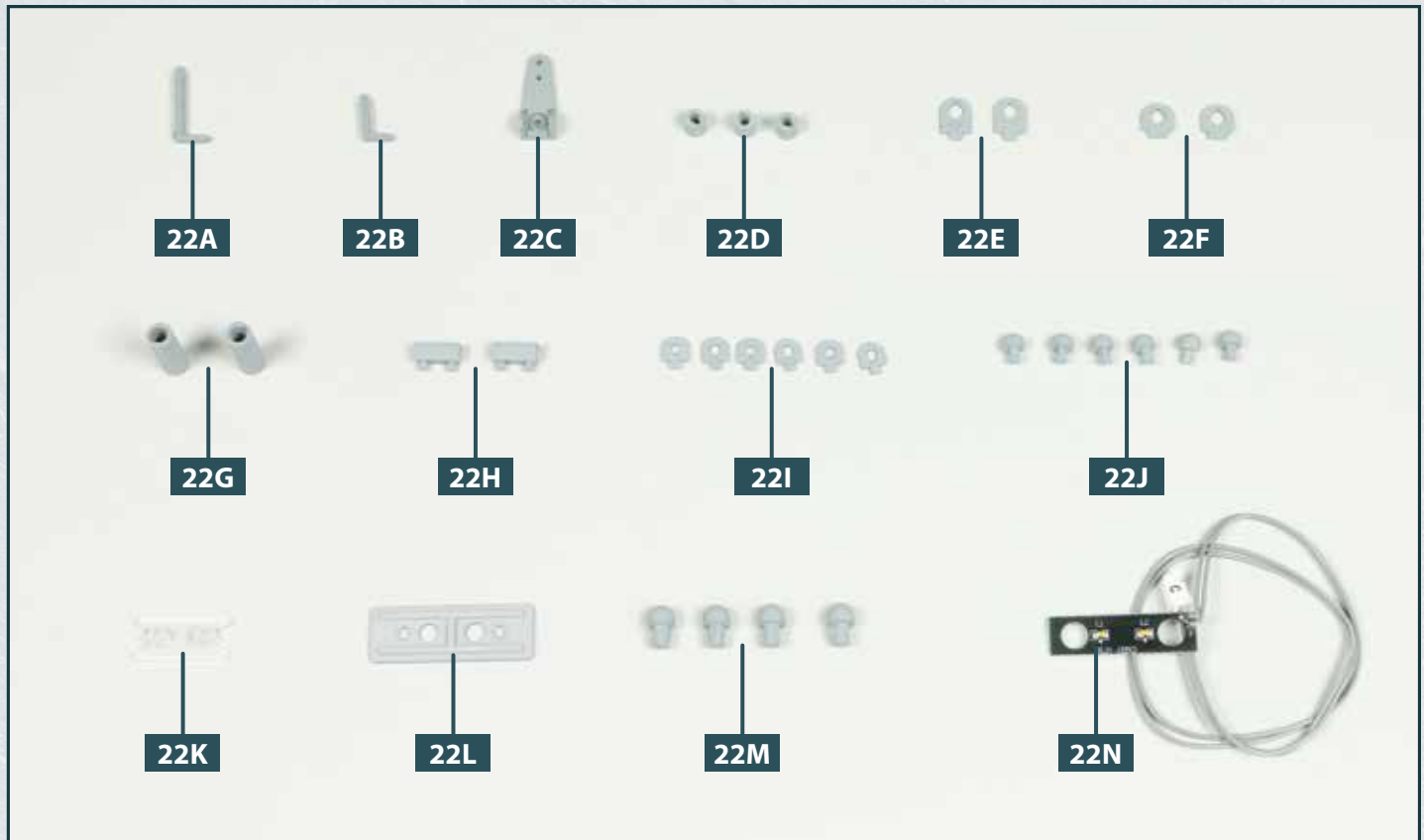


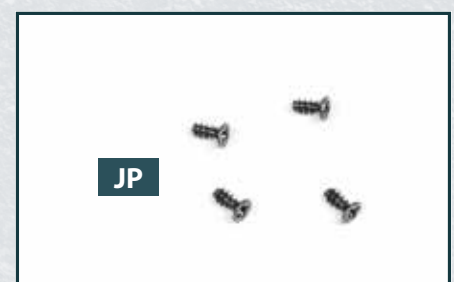
Arbeiten am Flugdeck

Auf der Oberseite des vordersten Abschnitts vom Flugdeck werden zwei Kisten befestigt. An der Unterseite des Flugdecks werden eine LED-Platine, fünf Pressluftflaschen, ein Podest und zwei Anbauteile angebracht.



Ihre Bauteile im Überblick

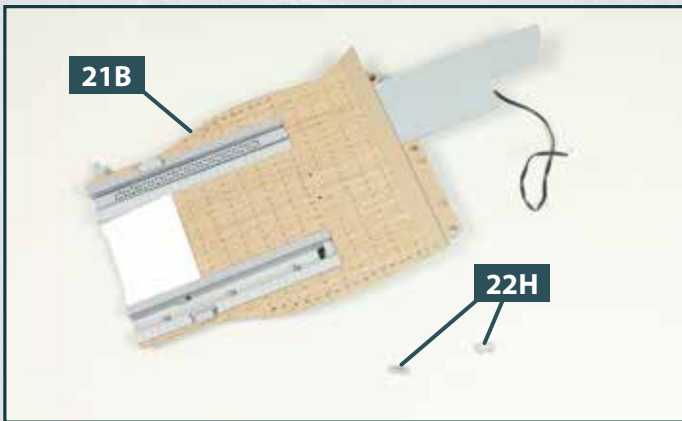
Teilenummer	Name	Material
22A	Anbauteil	ABS
22B	Anbauteil	ABS
22C	Podest für das linke Funkmessgerät	ABS
22D	drei kleine Zylinder	ABS
22E	zwei Halterungen	ABS
22F	zwei Halterungen	ABS
22G	zwei große Zylinder	ABS
22H	zwei Kisten	ABS
22I	sechs Halterungen	ABS
22J	sechs kleine Endstücke	ABS
22K	LED-Abdeckung	PC
22L	LED-Halterung	ABS
22M	vier große Endstücke	ABS
22N	LED-Platine mit Kabel	Elektronik-Bauteil



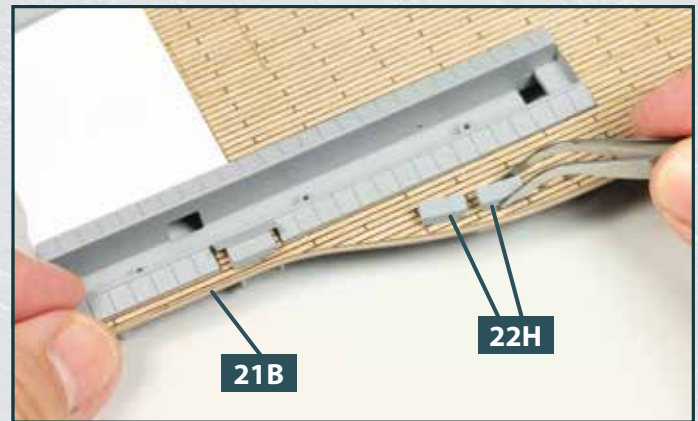
Schrauben

Typ	Anzahl	Abmessungen
JP	3 + 1	2,3 x 5 mm

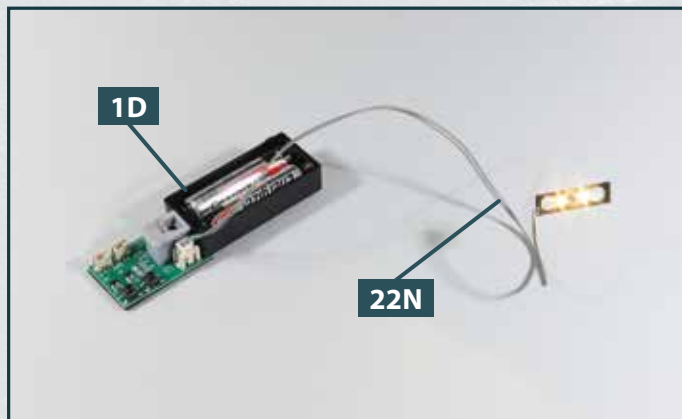
SCHRITT 1 > Weiterbau des Flugdecks



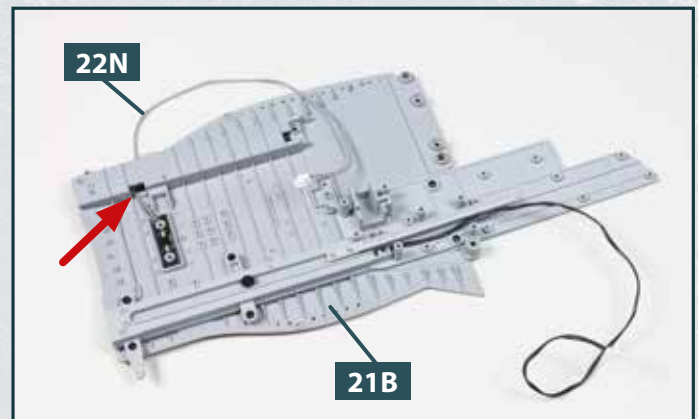
1 Legen Sie den vordersten Abschnitt des Flugdecks **21B** auf Ihre Arbeitsplatte. Daneben platzieren Sie die beiden Kästen **22H**.



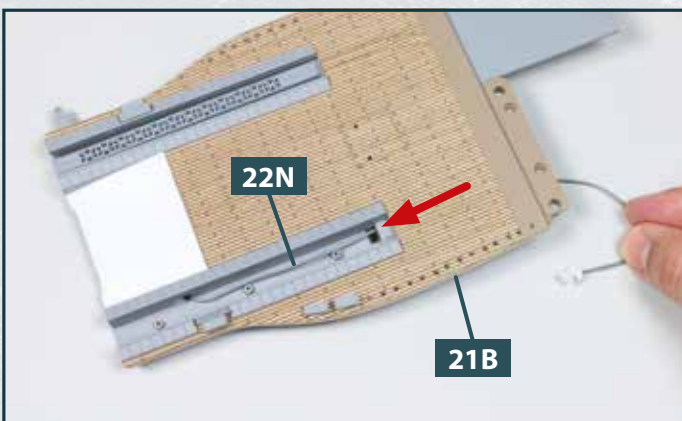
2 Versehen Sie die zwei Zapfen der beiden Kästen **22H** mit etwas Sekundenkleber und fügen Sie diese in die Bohrungen auf der Rückbordseite des Flugdecks **21B** ein.



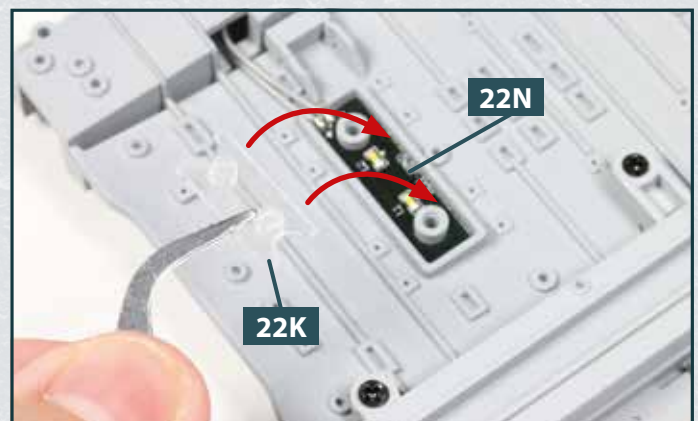
3 Nehmen Sie die Testplatine **1D** (mit zwei voll geladenen AAA-Batterien) und die LED-Platine **22N** zur Hand. Fügen Sie den Stecker am Kabelende von **22N** in den Port „LD“ der Testplatine ein: Die beiden LEDs auf der Platine **22N** leuchten auf.



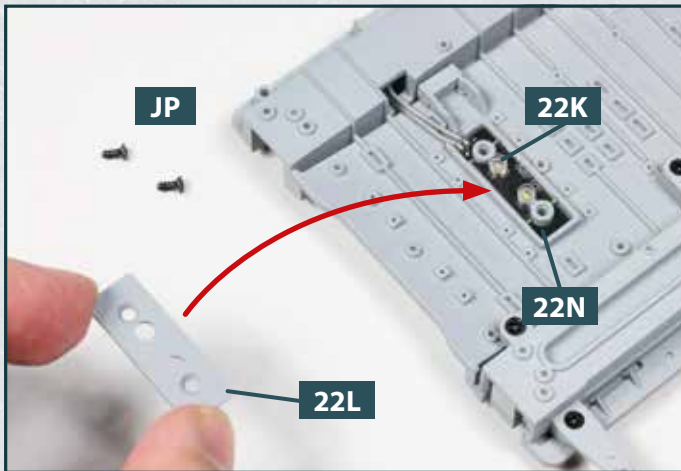
4 Trennen Sie den Stecker der LED-Platine **22N** wieder von der Testplatine. Fügen Sie die LED-Platine in die Aussparung auf der Unterseite des Flugdecks **21B** ein. Achten Sie dabei auf deren Ausrichtung. Führen Sie das Kabel von **22N** durch die Öffnung im Katapultschacht (der Pfeil weist auf die Stelle).



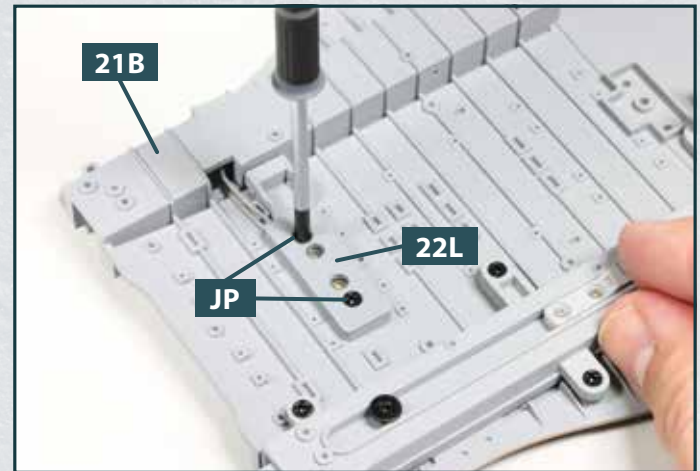
5 Drehen Sie die Baugruppe um und halten Sie dabei die LED-Platine **22N** in Position. Führen Sie das Kabel von **22N** durch die Bohrung hinten im Katapultschacht (siehe Pfeil).



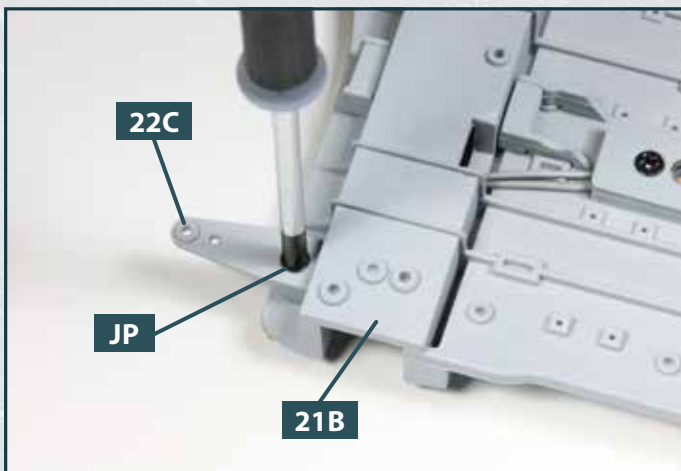
6 Drehen Sie die Baugruppe erneut um. Nehmen Sie die LED-Abdeckung **22K** und setzen Sie sie auf die LED-Platine **22N**, wie es die beiden Pfeile andeuten.



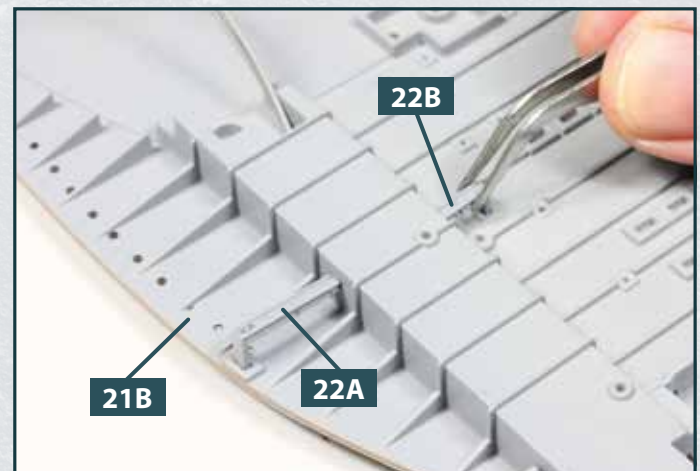
7 Die LED-Abdeckung **22K** ist auf der LED-Platine **22N** platziert, ihre beiden erhöhten Zylinder sitzen über den beiden LEDs. Nehmen Sie die LED-Halterung **22L** und führen Sie sie zur LED, wie angedeutet. Legen Sie zwei Schrauben **JP** bereit.



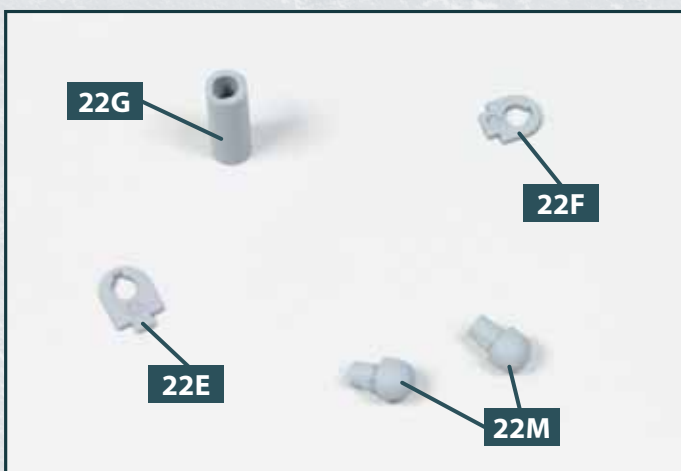
8 Fixieren Sie die LED-Halterung **22L** mit den beiden Schrauben **JP** an der Unterseite des Flugdecks **21B**.



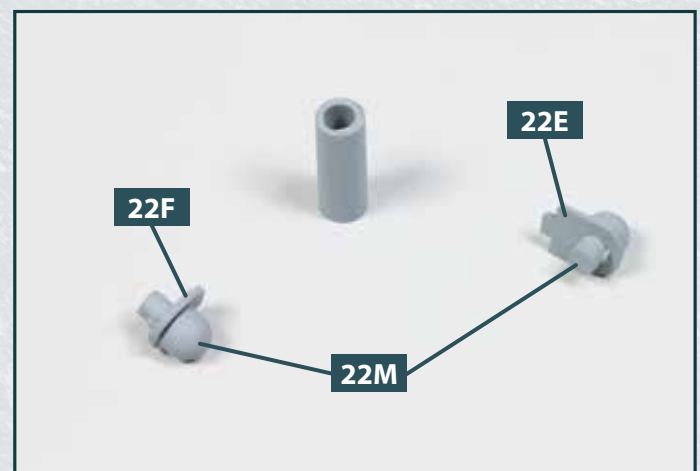
9 Setzen Sie ganz vorne links an der Unterseite des Flugdecks **21B** das Podest **22C** auf und befestigen Sie es mit einer Schraube **JP**, wie abgebildet.



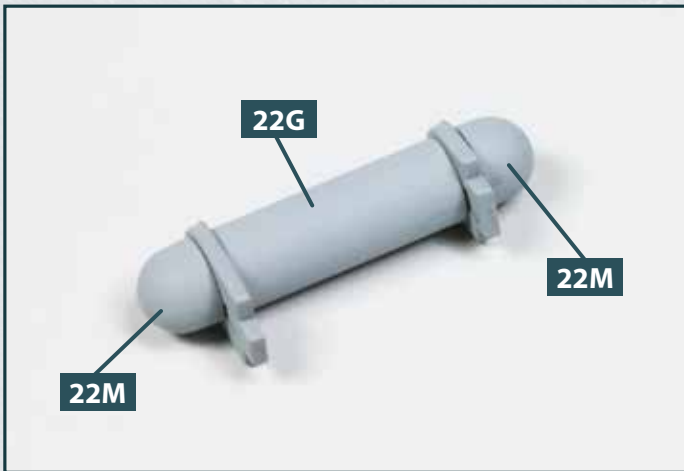
10 Kleben Sie auf beiden Seiten des linken Katapultschachts die beiden Anbauteile **22A** und **22B** am Flugdeck **21B** fest. Versehen Sie dazu deren Enden mit etwas Sekundenkleber.



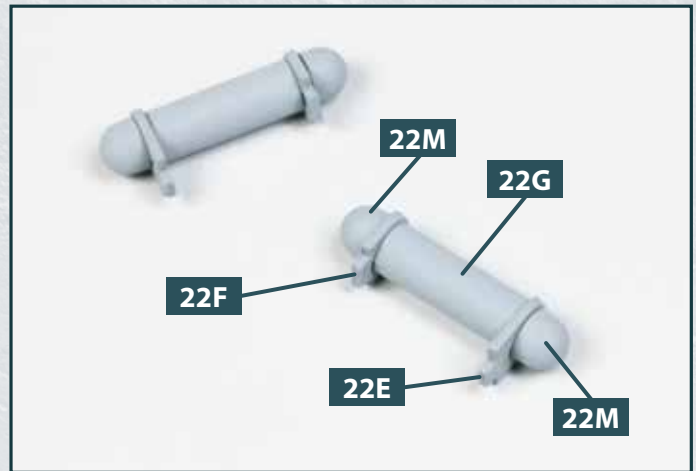
11 Es wird die erste große Pressluftflasche zusammgebaut. Legen Sie dazu je eine Halterung **22E** und **22F**, einen großen Zylinder **22G** und zwei große Endstücke **22M** bereit.



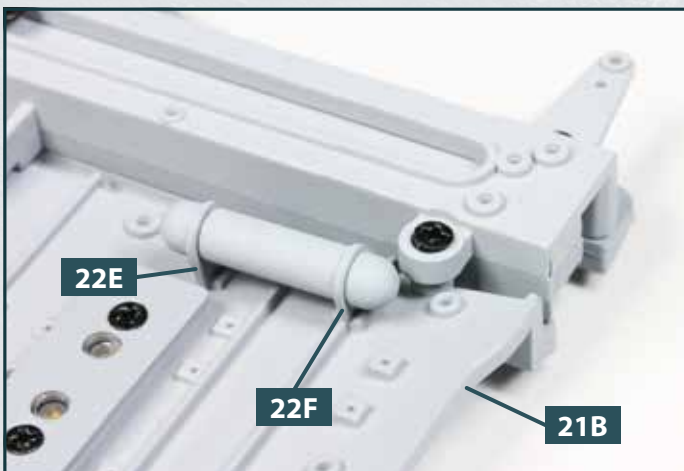
12 Ein Endstück **22M** wird an der Halterung **22E** festgeklebt, das andere an der Halterung **22F**. Die Ausrichtung der Endstücke ist durch ihre Zapfenform vorgegeben.



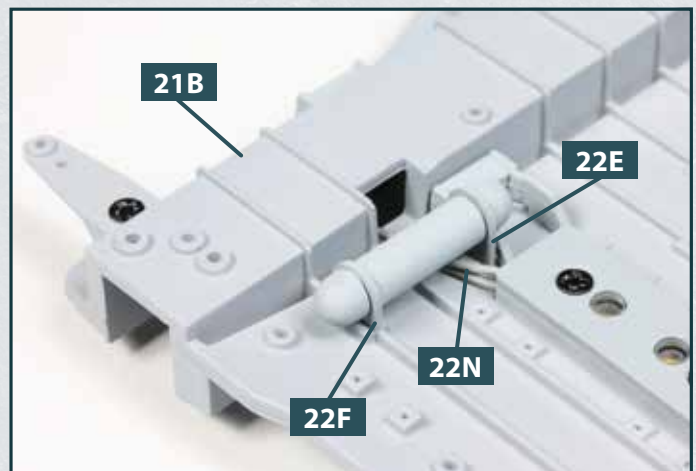
13 Versehen Sie die Zapfen der beiden Endstücke **22M** mit etwas Sekundenkleber und fügen Sie sie in die Enden des Zylinders **22G** ein. Die Ausrichtung ist durch die Bohrungen des Zylinders vorgegeben.



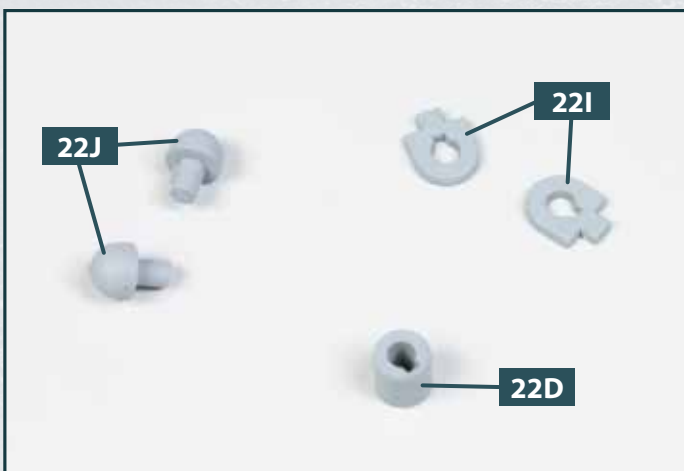
14 Wiederholen Sie die Schritte 11–13 und stellen Sie aus je einer Halterung **22E** und **22F**, dem verbliebenen großen Zylinder **22G** und zwei großen Endstücken **22M** eine zweite identische Pressluftflasche her, wie abgebildet.



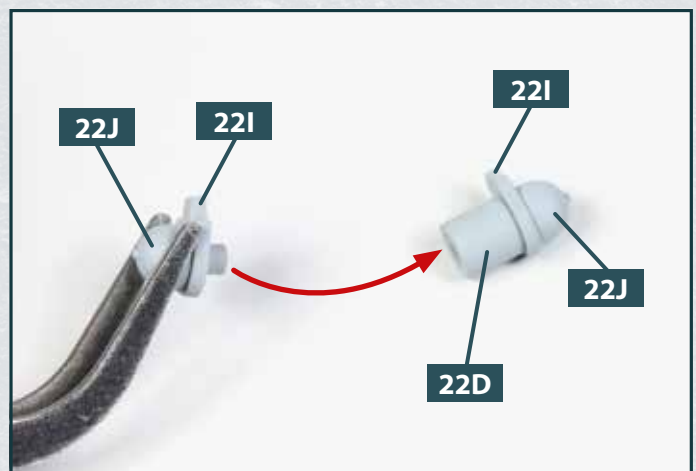
15 Kleben Sie die erste große Pressluftflasche neben dem rechten Katapult vorne auf der Unterseite des Flugdecks **21B** fest. Fügen Sie dazu die beiden Halterungen **22E** und **22F** in die entsprechenden Aufnahmen ein.



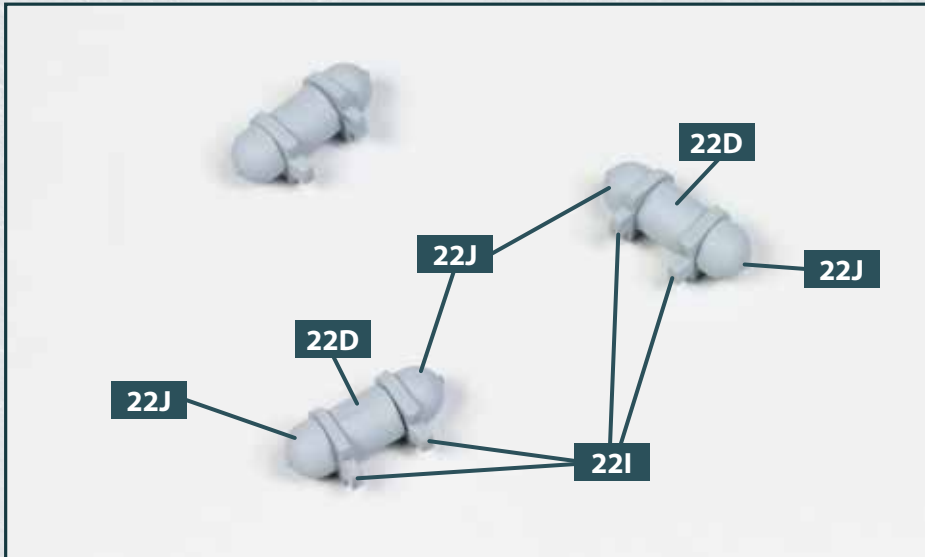
16 Die beiden Halterungen **22E** und **22F** der zweiten großen Pressluftflasche werden neben dem linken Katapult auf der Unterseite des Flugdecks **21B** festgeklebt. Achten Sie dabei darauf, dass das Kabel **22N** vor der Halterung **22E** verläuft.



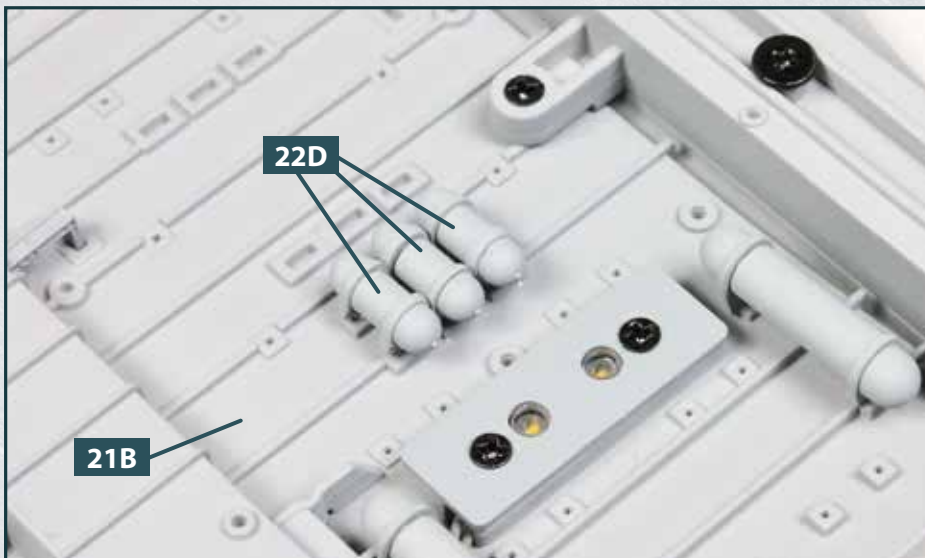
17 Nun wird die erste kleine Pressluftflasche zusammengebaut. Legen Sie dazu einen kleinen Zylinder **22D**, zwei Halterungen **22I** und zwei kleine Endstücke **22J** bereit.



18 Kleben Sie je ein Endstück **22J** an den Halterungen **22I** fest. Anschließend werden die beiden Endstücke am Zylinder **22D** festgeklebt, wie abgebildet bzw. durch den Pfeil angedeutet.

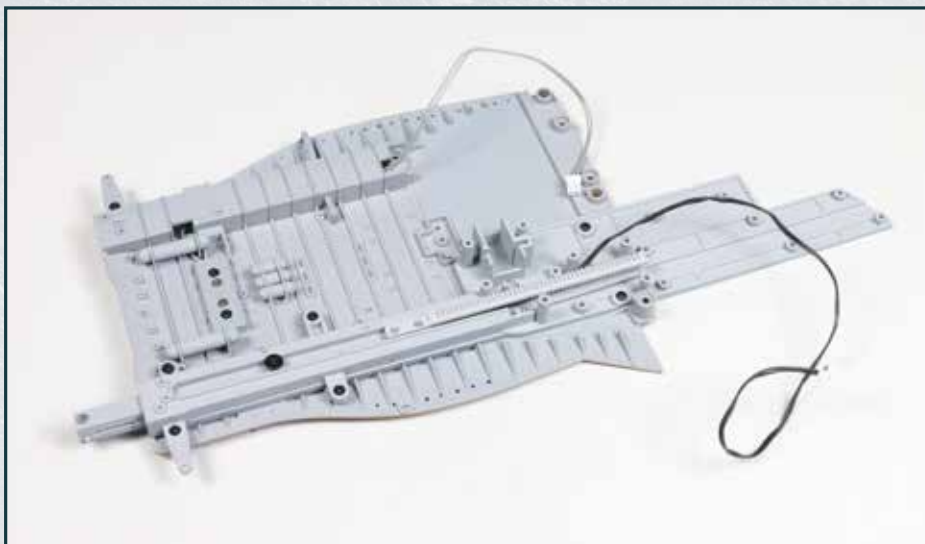


19 Wiederholen Sie die Schritte 17–18 und stellen Sie aus je einem Zylinder **22D**, zwei Halterungen **22I** und zwei Endstücken **22J** zwei weitere, identische kleine Pressluftflaschen her, wie es das Foto zeigt.



20 Die drei kleinen Pressluftflaschen **22D** werden mittig auf der Unterseite des Flugdecks **21B** montiert: Fügen Sie dazu deren Halterungen in die entsprechenden Aufnahmen ein.

DAS BAUERGBNIS



Die Arbeiten am vordersten Abschnitt des Flugdecks sind vorangeschritten: Insbesondere an dessen Unterseite wurden diverse Teile fixiert.