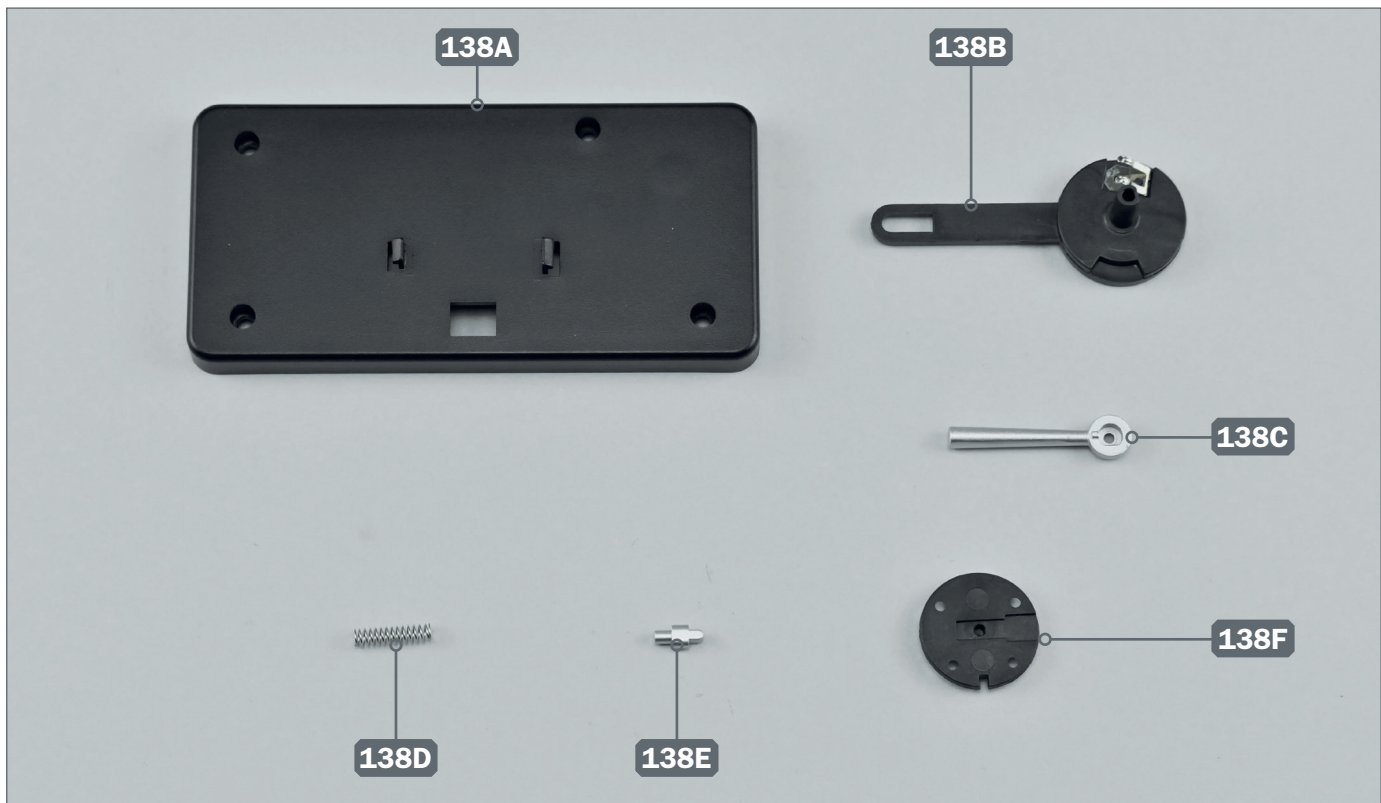


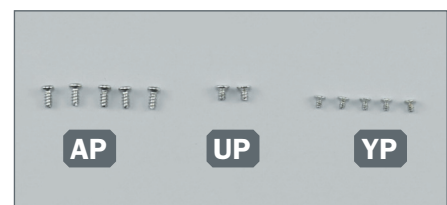
DER MECHANISMUS DES DREHZAHLMESSERS

Sie bauen dieses Mal den Mechanismus des Drehzahlmessers zusammen.



Ihre Bauteile im Überblick

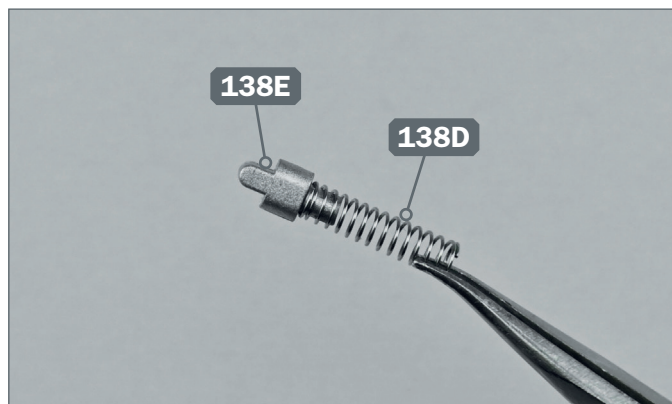
Teilenummer	Name	Material
138A	Rückseite der Steuerplatte	ABS
138B	Mechanismus	ABS/Zink
138C	Steuerhebel	ABS
138D	Feder	Stahl
138E	Anschlag	ABS
138F	Deckel des Mechanismus	ABS



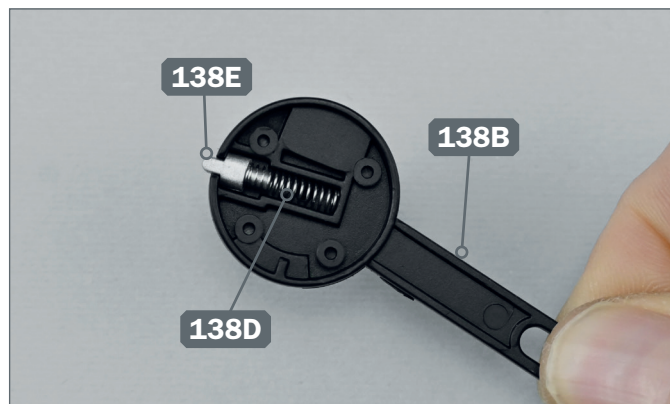
Schrauben

Typ	Anzahl	Abmessungen
AP	4+1	2,3 x 5 mm
UP	1+1	2,3 x 4 mm
YP	4+1	1,7 x 3 mm

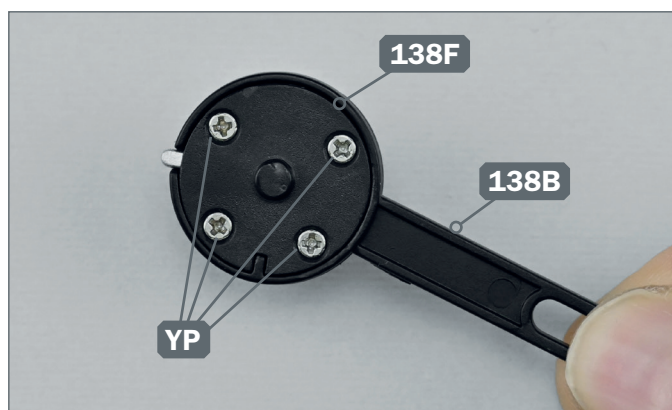
SCHRITT 1 ▶ Montage des Drehzahlmessermechanismus



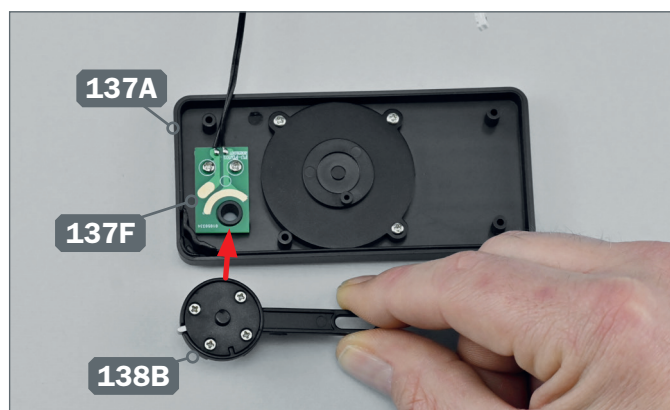
1 ▶ Schieben Sie das Ende der Feder 138D über den zylindrischen Stift des Anschlags 138E.



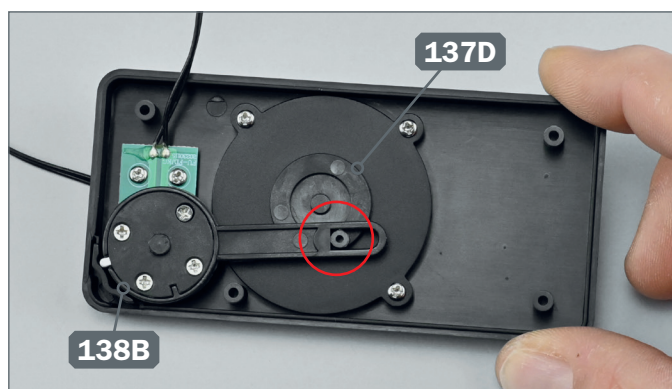
2 ▶ Führen Sie die Feder 138D in den Schlitz an der Innenseite des Mechanismus 138B ein. Der Anschlag 138E muss herausragen.



3 ▶ Legen Sie den Deckel 138F auf den Mechanismus 138B und befestigen Sie ihn mit vier Schrauben YP



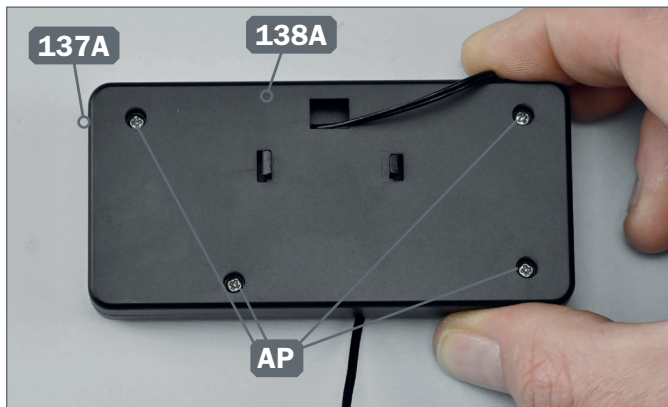
4 ▶ Nehmen Sie die Vorderseite der Steuerplatte 137A zur Hand und bauen Sie den Mechanismus 138B wie gezeigt ein. Stecken Sie den Stift des Mechanismus in das Loch der Leiterplatte 137F.



5 ▶ Passen Sie die Öffnung des Mechanismus 138B an dem gelochten Stift der Halterung 137D an.



6 ▶ Führen Sie den Kabelbolzen der Leiterplatte 137F in die rechteckige Öffnung auf der Hinterseite der Steuerplatte 138A ein.



- 7** ▶ Verbinden Sie die Rückseite 138A mit der Vorderseite der Steuerplatte 137A, indem Sie die Löcher an den jeweiligen gelochten Stiften ausrichten. Befestigen Sie die Teile mit vier Schrauben AP.



- 8** ▶ Stecken Sie den Schlitz des Steuerhebels 138C auf den Stift des Mechanismus 138B, der aus der Öffnung an der Vorderseite der Steuerplatte herausragt. Der Hebel ist mit einem Zahn ausgestattet, der die Montagerichtung zwingend vorgibt.



- 9** ▶ Befestigen Sie den Steuerhebel mit einer Schraube UP.



- 10** ▶ Überprüfen Sie die Funktion des Steuerhebels: Bei Betätigung macht der Zeiger des Drehzahlmessers eine halbe Umdrehung.

DAS BAUERGBNIS



- ▶ Ihre Steuerplatte ist nun fertiggestellt.